



IT **ATTENZIONE:** leggere le istruzioni prima dell' utilizzo.

EN **WARNING:** read the instructions carefully before use.

FR **ATTENTION:** lire attentivement les instructions avant l'usage.

DE **ACHTUNG:** die anweisungen bitte vor gebrauch sorgfältig lesen.

ES **ADVERTENCIA:** leer atentamente las advertencias antes el uso de aparato.

NL **LET OP:** vóór gebruik de gebruiksaanwijzing aandachtig lezen.

PT **ATENÇÃO:** ler atentamente as instruções ante

IDROPULTRICE AD ALTA PRESSIONE A CALDO

HOT HIGH-PRESSURE WASHER MACHINE

NETTOYEUR HAUTE PRESSION A CHAUD

HEIßWASSER-HOCHDRUCKREINIGER

HIDROLIPIADORA DE ALTA PRESIÓN EN CALIENTE

HEET WATER HOGEDRUCK REINIGER

ΜΗΧΑΝΗΜΑ ΚΑΘΑΡΙΣΜΟΥ ΜΕ ΥΨΗΛΗ ΠΙΕΣΗ

pag. 11 **IT**

pag. 21 **EN**

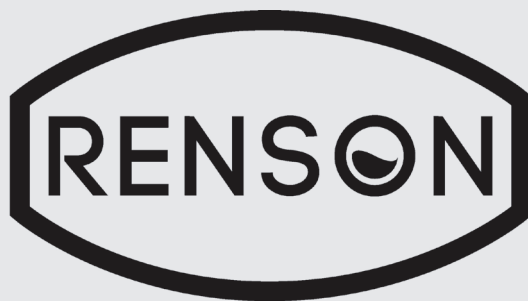
page 30 **FR**

Seite 40 **DE**

pág. 50 **ES**

blz. 60 **NL**

σελ. 70 **EL**



170991
170992

Technical data plate.-Placa dato técnicos.

> PRINCIPALI ORGANI DI COMANDO • MAIN CONTROLS • PRINCIPAUX ORGANES DE COMMANDE • HAUPTSCHALTER • PRINCIPALES ÓRGANOS DE CONTROL • HOOFDSCHAKELAAR • KYPIA OPTANA ELEΓXOY

Fig. 1

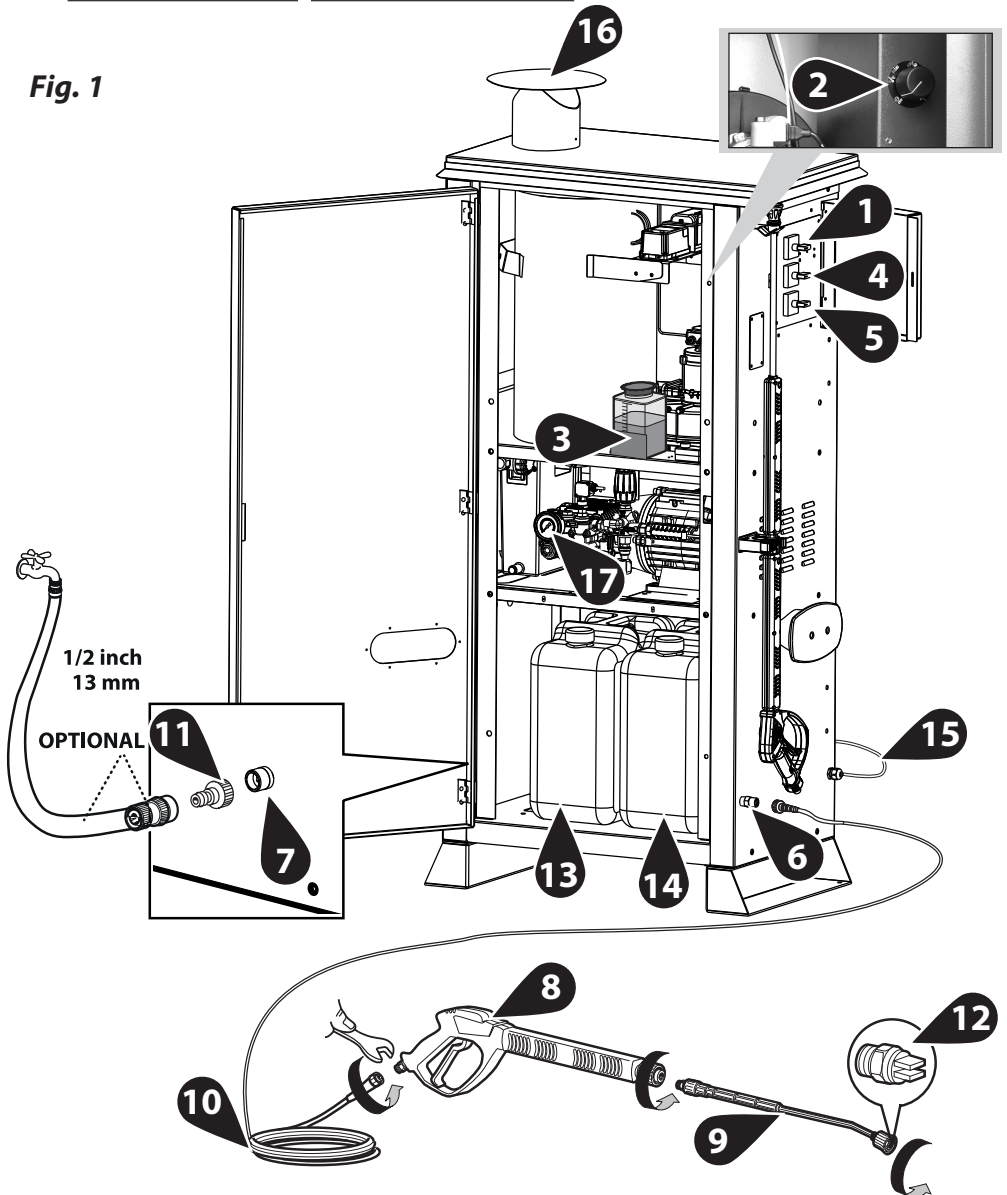
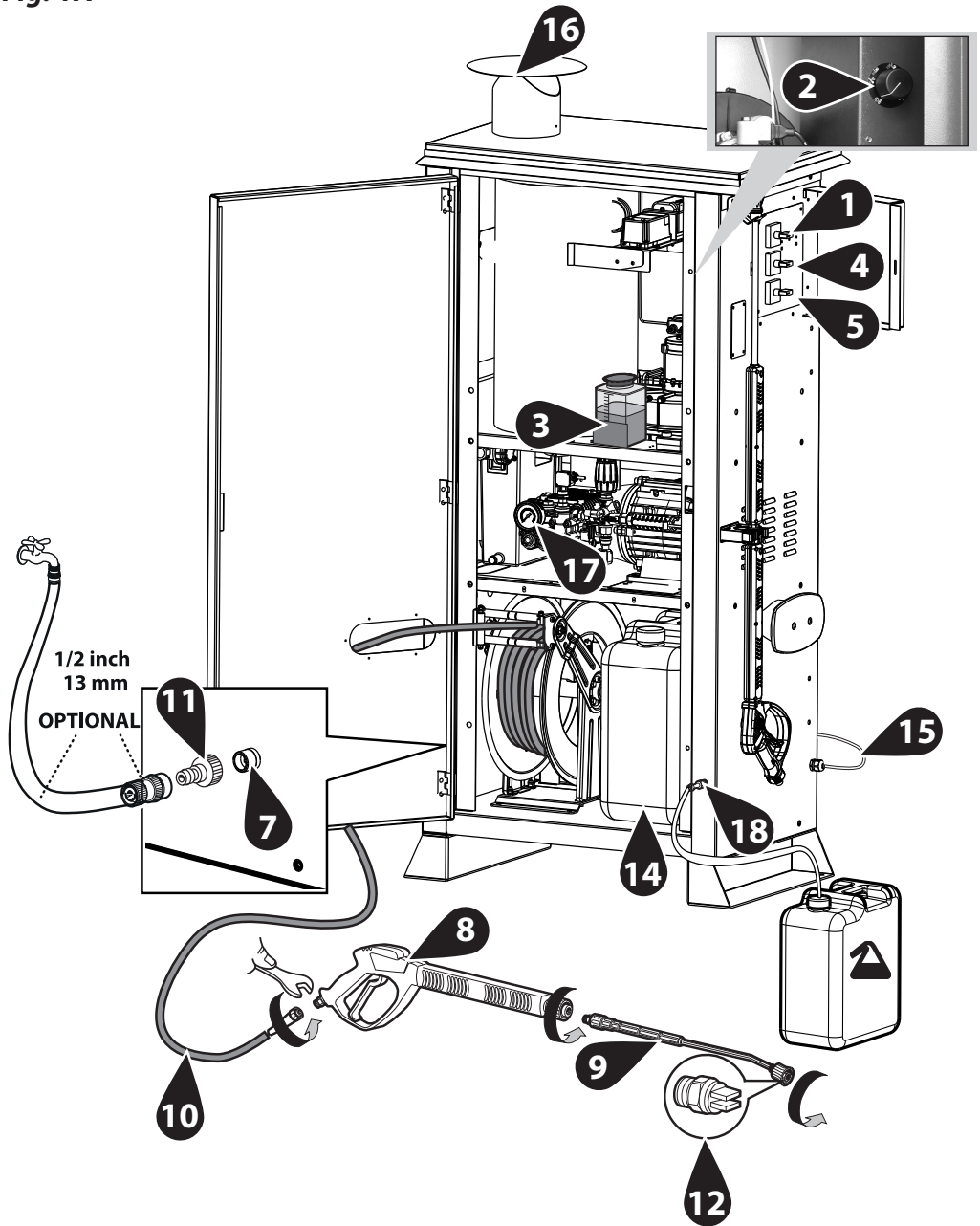


Fig. 1A



(IT)

- 1 Interruttore elettropompa
- 2 Regolatore temperatura acqua
- 3 Tanica addolcitivo liquido
- 4 Interruttore bruciatore
- 5 Interruttore detergente
- 6 Uscita acqua alta pressione
- 7 Entrata acqua + filtro
- 8 Pistola
- 9 Lancia
- 10 Tubo alta pressione
- 11 Raccordo portagomma
- 12 Ugello
- 13 Serbatoio detergente
- 14 Serbatoio diesel
- 15 Cavo elettrico
- 16 Protezione antipioggia per caldaia
- 17 Manometro
- 18 Tubo di aspirazione detergente

(EN)

- 1 Electropump switch
- 2 Water temperature regulator
- 3 Liquid softener tank
- 4 Burner switch
- 5 Detergent switch
- 6 High pressure water outlet
- 7 Water inlet + filter
- 8 Gun
- 9 Lance
- 10 High pressure hose
- 11 Rubber hose fitting
- 12 Nozzle
- 13 Detergent tank
- 14 Diesel tank
- 15 Electric cable
- 16 Boiler rain guard
- 17 Pressure gauge
- 18 Detergent suction hose

(FR)

- 1 Interrupteur électropompe
- 2 Régulateur température eau
- 3 Réservoir d'adoucisseur de liquide
- 4 Interrupteur brûleur
- 5 Interrupteur détergent
- 6 Sortie eau haute pression
- 7 Entrée d'eau avec filtre
- 8 Pistolet
- 9 Lance
- 10 Flexible H.P.
- 11 Raccord porte-joint
- 12 Buse
- 13 Réservoir détergent
- 14 Réservoir diesel
- 15 Câble électrique
- 16 Protection anti-pluie pour chaudières
- 17 Manomètre
- 18 Tuyau d'aspiration du détergent

(DE)

- 1 Schalter Elektropumpe
- 2 Wassertemperaturregler
- 3 Kanister für Flüssigenthärter
- 4 Schalter Brenner
- 5 Reinigungsmittel- Schalter
- 6 Wasseraustritt Hochdruck
- 7 Einlauf + filter
- 8 Pistole
- 9 Lanze
- 10 Hochdruckschlauch
- 11 Anschluß Gummischlauch
- 12 Düse
- 13 Reinigungsmitteltank
- 14 Dieselöltank
- 15 Elektrisches Kabel
- 16 Regenschutz des Heizkessels
- 17 Manometer
- 18 Saugschlauch für Reinigungsmittel

(ES)

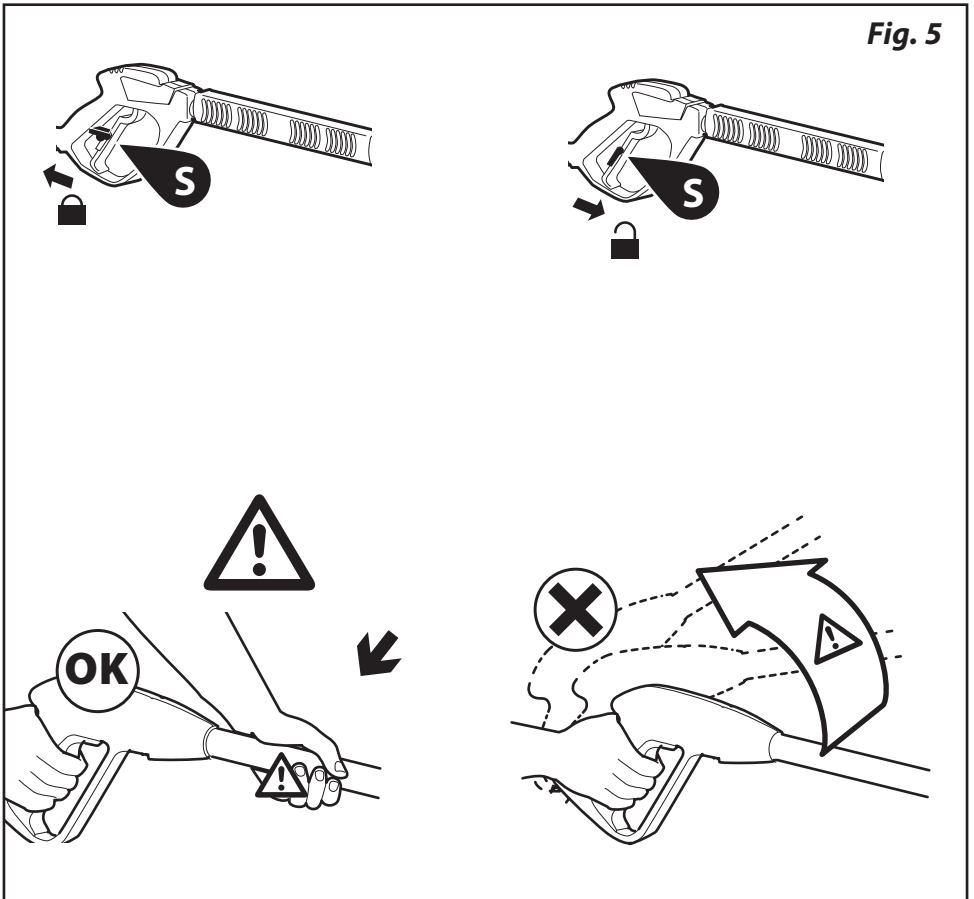
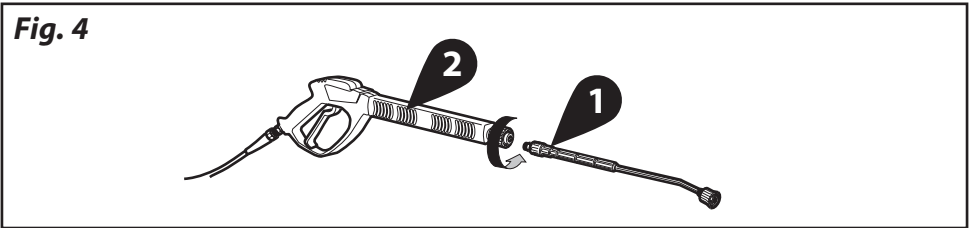
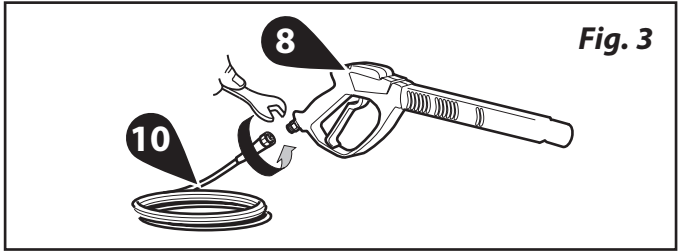
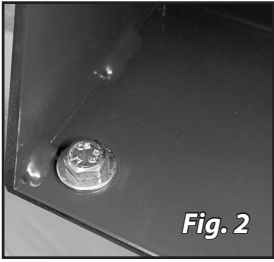
- 1 Interruptor eléctrobomba
- 2 Regulador temperatura agua
- 3 Bidón de descalcificador de líquidos
- 4 Interruptor quemador
- 5 Interruptor detergente
- 6 Salida agua alta presión
- 7 Entrada + filtro
- 8 Pistola
- 9 Lanza
- 10 Tubo alta presión
- 11 Racor del porta manguera
- 12 Boquilla
- 13 Depósito detergente
- 14 Depósito diésel
- 15 Cable eléctrico
- 16 Protección antilluvia para caldera
- 17 Manómetro
- 18 Manguera de aspiración de detergente

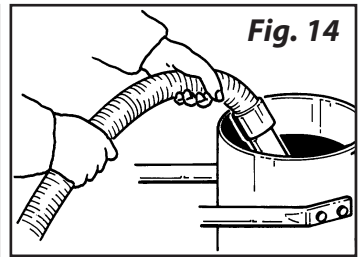
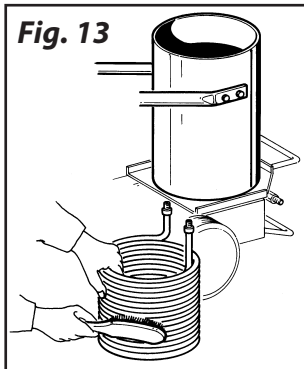
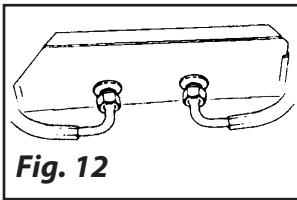
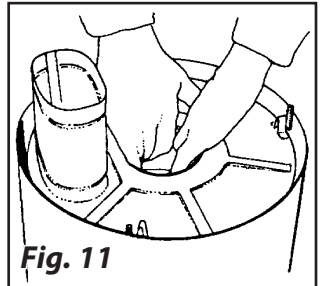
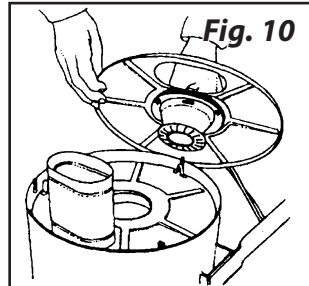
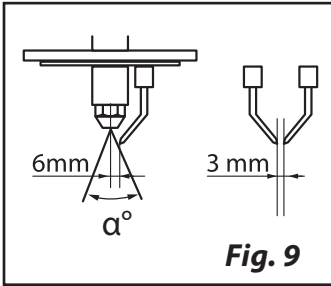
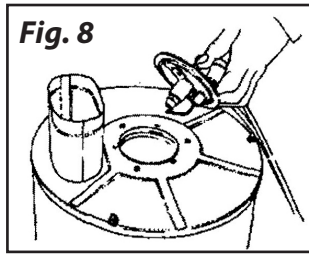
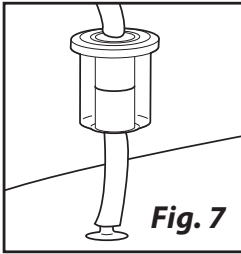
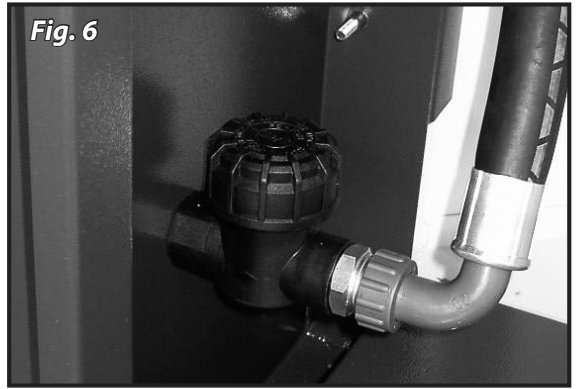
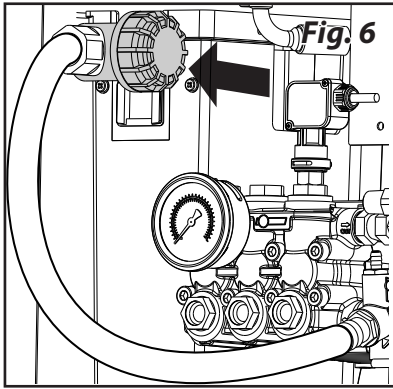
(NL)

- 1 Schakelaar van de elektro pomp
- 2 Watertemperatuuuregelaar
- 3 Vloeibare ontharder
- 4 Schakelaar van de verwarmmer
- 5 Schakelaar schoonmaakmiddel
- 6 Hogedruk water uitlaat
- 7 Wateringang met filter
- 8 Pistool
- 9 Lans
- 10 Hogedrukslang
- 11 Rubberslang verbindingstuk
- 12 Spuitdop
- 13 Tank schoonmaakmiddel
- 14 Dieseltank
- 15 Elektrische kabel
- 16 Bescherming tegen regen voor de boiler
- 17 Manometer
- 18 Afzuigslang voor afwasmiddel

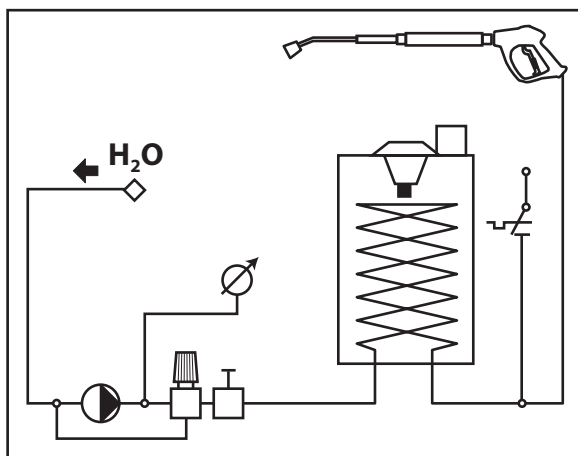
(EL)

- 1 Διακόπτης ηλεκτρικής αντλίας
- 2 Ρυθμιστής θερμοκρασίας νερού
- 3 Δοχείο μαλακτικού υγρού
- 4 Διακόπτης καυστήρα
- 5 Διακόπτης απορρυπαντικού
- 6 Έξοδος νερού υψηλής πίεσης
- 7 Είσοδος νερού + φίλτρο
- 8 Πιστόλι
- 9 Σωλήνας εκτόξευσης
- 10 Σωλήνας υψηλής πίεσης
- 11 Συνδετικό εύκαμπτου σωλήνα
- 12 Ακροφύσιο
- 13 Δεξαμενή απορρυπαντικού
- 14 Δεξαμενή πετρελαίου ή ντίζελ
- 15 Ηλεκτρικό καλώδιο
- 16 Περιβλήμα βροχοπροστασίας για λέβητα
- 17 Μανόμετρο
- 18 Σωλήνας αναρρόφησης απορρυπαντικού

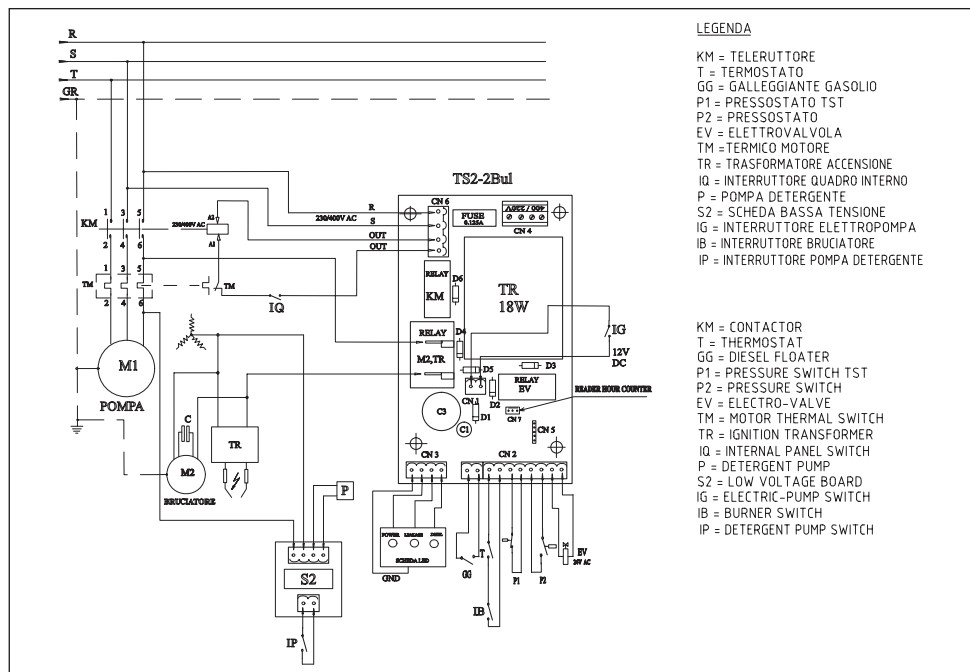




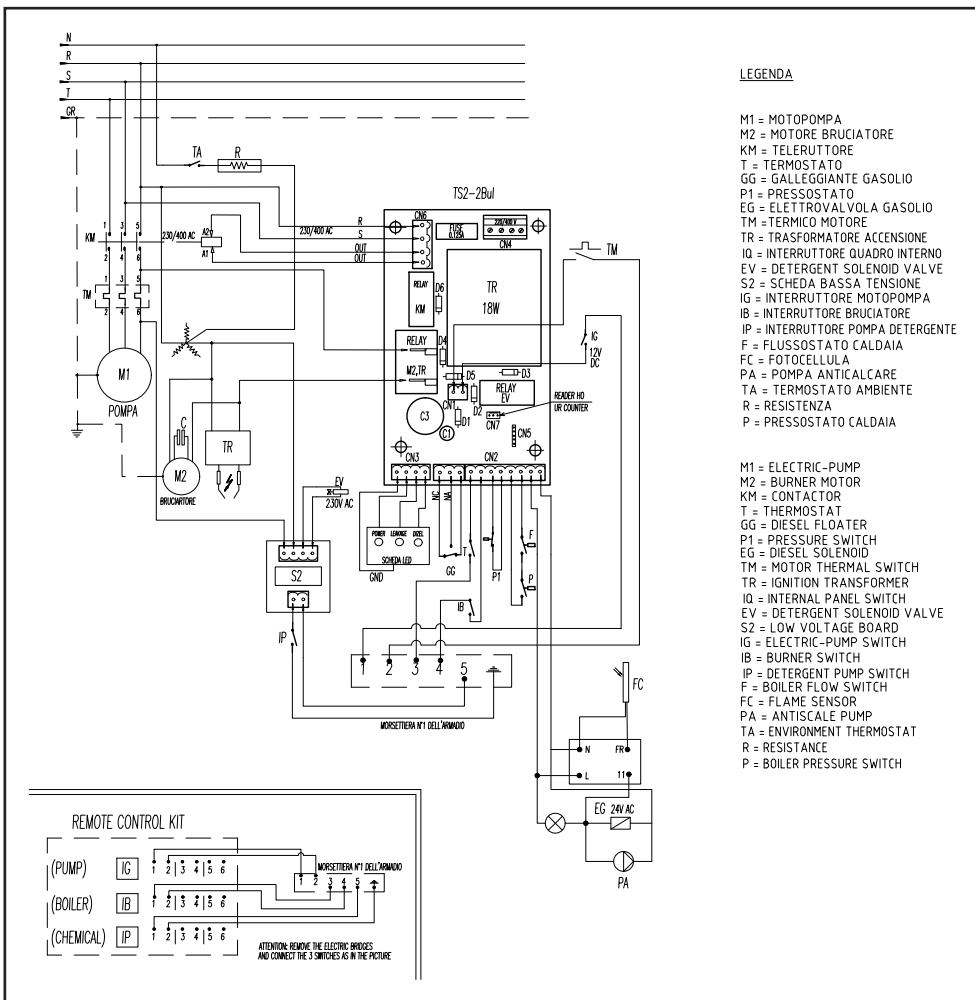
> **SCHEMA IDRICO • WATER DIAGRAM • SCHEMA HYDRAULIQUE • WASSERUMLAUFSCHEMA • ESQUEMA HÍDRICO • WATERSHEMA • ΣΧΕΔΙΟ ΥΔΡΕΥΣΗΣ**



> **SCHEMA ELETTRICO • ELECTRIC DIAGRAM • SCHEMA ELECTRIQUE • ELEKTROSCHEMA • ESQUEMA ELÉCTRICO • ELEKTRICITEITSSCHEMA • ΗΛΕΚΤΡΙΚΟ ΔΙΑΓΡΑΜΜΑ**



> **SCHEMA ELETTRICO • ELECTRIC DIAGRAM • SCHEMA ELECTRIQUE • ELEKTROSCHEMA • ESQUEMA ELÉCTRICO • ELEKTRICITEITSSHEMA • ΗΛΕΚΤΡΙΚΟ ΔΙΑΓΡΑΜΜΑ**



OPTIONAL

- **CRISTALLI DI POLIFOSFATO**
- **POLYPHOSPHATES/COMPOSITION**
- **POLYPOLIFOSFATO/COMPOSITION**
- **POLYPHOSPHAT/KOMPOSITION**
- **POLIFOSFATO/COMPOSIZIONE**
- **POLIFOSFATEN/SAMENSTELLING**



Titolo	
P ² O ⁵	69,20%
Na ² O	30,05%
Pb	3ppm
As	0,3ppm
NaCl	30ppm
Na ² SO ⁴	71ppm
F	7ppm
Fe ² O ⁴	98ppm
Ca	140ppm
Zn	60ppm
Cu	5ppm
Cd	5ppm



IT FILTRO DOSATORE DI SALI POLIFOSFATI IN CRISTALLI, PER CALDAIE, A TRE VIE.

non PROPORZIONALE per CALDAIA
8 bar PRESSIONE MAX SI ESERCIZIO:
36 bar PRESSIONE MAX DI SCOPPIO:
45°C TEMPERATURA D'ESERCIZIO:

Filtro Dosatore Sali per Caldaia, inibisce la formazione del calcare per tutta l'acqua in entrata. Dosatore composto da: Testata con tre inserti in ottone da 1/2" , tappo da 1/2", Vaso in SAN trasparente, dotato di tubo completo di retina da 80 micron e disco diffusore. Il Vaso puo' contenere sali polifosfati in cristalli. Filtro Dosatore Sali per Caldaia e' efficace sul 100% dell'acqua impiegata. Protegge anche le elettrovalvole di ingresso acqua dell'elettrodomestico. La durata dei sali polifosfati e' direttamente correlata alle condizioni dell'acqua ed alla frequenza d'utilizzo. Si consiglia di aggiungere sali polifosfati in cristalli quando il loro livello nel Dosatore di Sali si e' ridotto alla meta'. Sostituire i sali polifosfati in cristalli almeno 2 volte l'anno. Dopo l'avvenuto rabbocco, si raccomanda di stringere a fondo il vaso alla testata. Nei nostri punti vendita sono disponibili i Ricambi di sali polifosfati in cristalli in Barattoli.



ATTENZIONE:

I seguenti punti sono estremamente importanti:

1. maneggiare il filtro con cura e non sottoporlo ad

urti, nel caso di caduta sostituirlo, in quanto l'urto potrebbe procurare microcrepe.

2. impiegare il filtro con acque a temperature comprese fra 5°C+45°C.

3. non esporre il filtro ai raggi solari per periodi prolungati.

4. proteggere il filtro dal gelo e dalle basse temperature.

5. non impiegare il filtro per filtrare aria o gas compressi.

6. non ingrassare con nessun tipo di lubrificante le guarnizioni o-ring.

7. non impiegare il filtro con soluzioni acide, chimiche e solventi.

8. in caso di installazioni in impianti soggetti a "colpi d'ariete" è necessario proteggerli con adeguate valvole di sicurezza.

9. la pulizia del contenitore va fatta esclusivamente con una spugna e acqua corrente, evitando l'uso di detersivi, solventi e alcool, effettuare la pulizia ogni volta che si sostituisce il sale in cristalli.

Lo smaltimento finale del prodotto deve sempre essere effettuato nel rispetto delle vigenti disposizioni di legge in materia.

- Operazioni di ricarica :

1 -Lasciare inserito nel fondo del contenitore il tubo diffusore (o griglia), poi riempire di sale polifosfato in cristalli sino ad 1-2 cm sotto il filetto del contenitore.

2- Controllare che la guarnizione

O-Ring sia posizionata regolarmente nella sua sede.

3 -Avvitare il contenitore alla testata, centrando il tubo diffusore, o la griglia, sulla propria sede nella testata.

CRISTALLI DI POLIFOSFATO

L'uso del polifosfato in acqua potabile è consentito solo con dosatori proporzionali rispondenti alle normative in vigore (Dir CEE 80/778).

EN

THREE-WAY POLYPHOSPHATE SALT CRYSTALS DOSING FILTER, FOR WATER HEATERS.

non PROPORTIONAL filter for WATER HEATER

8 bar MAX. WORKING PRESSURE:

36 bar MAX.BURSTING PRESSURE:

45°C WORKING TEMPERATURE:

Salts Dosing Filter for Water heaters, inhibits the formation of lime scale for all the inlet water. Dosing unit consisting of: Top piece with three 1/2" brass inserts, 1/2" plug, transparent SAN basin, provided with tube complete with 80 micron mesh and diffuser disk. The basin can hold the polyphosphate salt crystals. The

Salts Dosing Filter for Water heaters is effective on 100% of the water used. Also protects the water inlet solenoid valves of the electric household appliance. The duration of the polyphosphate salts is directly correlated to the conditions of the water and the using frequency. It is advisable to top up the polyphosphate salt crystals when their level in the Salts Dosing device drops to half. Change the polyphosphate salt crystals at least twice a year. After topping up the level, tighten the basin to the head all the way. Jars of polyphosphate salt crystals are available at our sales outlets.



WARNING!

The following points are very important:

1. handle the filter with care. do not knock. if the filter is dropped, replace. the impact may cause micro cracks.
2. use the filter with water temperatures between 5°C and 40°C.
3. do not expose the filter to direct sunlight for long periods.
4. protect the filter from freezing and low temperatures.
5. do not use to filter compressed air or gas.
6. do not apply any lubricant whatsoever to the o-ring seals.
7. do not use the filter with acid, chemical or solvent solutions.
8. if the filters are installed in systems subject to water hammering, protect with suitable safety valves.
9. use only a sponge and running water for cleaning the container; avoid using detergents, solvents and alcohol; clean the container every time the salt crystals are replaced.

RECHARGE STEPS :

- 1-leave the diffusion pipe (grid) inside the filter, well fitted to its bottom ; then fill with crystals of polyphosphate salt as far as the level reaches almost the top of the container (fill until the level reaches 1-2 cm from the border)
- 2-check the gasket o-ring, ensuring that it is properly placed in its seat
- 3-screw the lid on the container, paying attention to center the diffusion pipe (grid)

Final disposal of the product must be done in accordance with the legislation in force regarding this matter.

CRYSTALS OF POLYPHOSPHATE

The use of polyphosphate in drinking water is allowed only with proportional dosing devices that satisfy the regulations in force (Dir EEC 80/778).

FR

FILTRE DISTRIBUTEUR TROIS VOIES DE SEL POLYPHOSPHATES EN CRISTAUX, POUR CHAUDIERES A EAU

PAS PROPORTIONNEL à la chaudière

8 bar MAX PRESSION EST

36 bar MAX pression d'éclatement

45°C Température de fonctionnement

Filtre distributeur pour chaudière, inhibe la formation de calcaire pour toute l'eau entrant. Distributeur composé de: tête avec trois inserts en laiton de 1/2", bouchon à 1/2", bol en SAN transparent, avec un tube complet rétine de 80 microns et le disque diffuseur. Le bol peut contenir sel polyphosphates en cristaux. Le filtre sels du distributeur pour la chaudière est efficace sur 100 % de l'eau utilisée. Il protège aussi l'entrée d'eau de l'appareil électrique. La durée des sels polyphosphate est directement proportionnelle aux conditions de l'eau et de la fréquence d'utilisation. Nous vous recommandons d'ajouter sels de polyphosphates en cristaux lorsque leur niveau de sels dans le distributeur a été réduit de moitié. Remplacer les sels de polyphosphates en cristaux au moins 2 fois par an. Après avoir rempli avec succès, il est recommandé de refermer complètement le bol. Des doses de sels polyphosphate en cristaux sont disponibles dans nos magasins.



ATTENTION!

Les points suivants sont extrêmement importants :

1. manipuler le filtre avec soin et ne pas le soumettre à des chocs, dans le cas d'une chute le remplacer, car le choc pourrait provoquer des microfissures.
2. utiliser le filtre avec de l'eau à des températures entre 5 ° c 45 ° c.
3. ne pas exposer à la lumière du soleil pendant périodes prolongées.
4. protéger le filtre des températures basses ou de gel.
5. ne pas utiliser le filtre pour filtrer l'air ou de gaz comprimé.
6. ne pas utiliser n'importe quel type de graisse de lubrification du joint torique.
7. ne pas utiliser le filtre avec des solutions acides, produits chimiques et solvants.
8. en cas d'installation dans des installations soumises à "coup de bélier" est nécessaire de les protéger avec des soupapes de sécurité adéquates.

9. le nettoyage du réservoir doit être effectué uniquement avec une éponge et de l'eau, en évitant l'utilisation de détergents, de solvants et d'alcool, à nettoyer chaque fois que vous remplacez les cristaux de sel.

L'élimination finale du produit doit être effectuée conformément aux dispositions légales en vigueur.

COMMENT RECHARGER :

1 -laisser insérer le tube diffuseur (ou la grille) puis remplir avec des sels de polyphosphates en cristaux jusqu'à 1-2 cm au-dessous du filetage du réservoir.

2 -Vérifier que le joint Torique est positionné régulièrement dans son logement.

3 -Visser le réservoir sur la tête en s'assurant que le tube diffuseur ou la grille soient centrés sur leur siège dans la tête.

CRISTAUX DE POLYPHOSPHATES

L'utilisation du polyphosphate dans l'eau potable est autorisée seulement pour les doseurs proportionnels répondant aux normes en vigueur (Dir CEE 80/778).

ES

FILTRO DOSIFICADOR DE SALES POLIFOSFATOS EN CRISTALES, PARA CALDERAS, DE TRES VÍAS.

no PROPORCIONAL PARACALENTADORDEAGUA

8 bar PRESIÓN MÁX. DE EJERCICIO

36 bar PRESIÓN MÁX. DE ESTALLIDO

45°C TEMPERATURA DE EJERCICIO

Filtro Dosificador Sales para Calentador de agua, inhibe la formación de cal de toda el agua en entrada. Dosificador compuesto de: Tope con tres insertos de latón de 1/2", tapón de 1/2", Vaso en SAN transparente, equipado con tubo completo con malla de 80 micrón y disco difusor. El Vaso puede contener sales polifosfatos en cristales. Filtro Dosificador Sales para Calentador de agua es eficaz con el 100% del agua empleada. Protege también las electroválvulas de entrada agua de los electrodomésticos. La duración de las sales polifosfatos depende directamente de las condiciones del agua y la frecuencia de uso. Aconsejamos agregar sales polifosfatos en cristales cuando el nivel de las mismas en el Dosificador de Sales se ha reducido a la mitad. Sustituir las sales polifosfatos en cristales por lo menos dos veces al año. Después de efectuado el reabastecimiento, es recomendable apretar muy bien el vaso al tope. En nuestros puntos de venta se encuentran disponibles los Repuestos de sales polifosfatos en cristales en Botes.

Los siguientes puntos son extremadamente importantes:

1. maniobrar con cuidado el filtro y evitar golpearlo, en el caso que se caiga, sustituirlo, pues el golpe puede procurarle pequeñas grietas.

2. emplear el filtro con agua a temperaturas comprendidas entre 5°C + 40°C.

3. no exponer el filtro a los rayos solares durante un periodo prolongado.

4. proteger el filtro del hielo y de las temperaturas bajas.

5. no emplear el filtro para filtrar aire o gases comprimidos.

6. no engrasar con ningún tipo de lubricante las guarniciones o-ring.

7. no emplear el filtro con soluciones ácidas, químicas y disolventes.

8. en caso de instalaciones de filtros en equipos sometidos a "martillo de agua" es necesario protegerlos con válvulas de seguridad adecuadas.

9. la limpieza del contenedor se efectúa exclusivamente con una esponja y agua corriente, evitando el uso de detergentes, solventes y alcohol, efectuar la limpieza cada vez que se sustituye la sal en cristales.

La eliminación final del producto debe efectuarse siempre respetando las disposiciones de ley vigentes en materia.

CRISTALES DE POLIFOSFATOS

El uso de polifosfato en el agua potable es autorizado sólo con dosificadores proporcionales conformes a la legislación vigente (Dir CEE 80/778).

DE

POLYPHOSPHAT-KRISTALLE

Die Verwendung von Polyphosphaten in Trinkwasser ist ausschließlich in Verbindung mit Proportionaldosiervorrichtungen gemäß der einschlägigen EG-Richtlinie 80/778 zulässig.



> **SIMBOLI****ATTENZIONE!**

Prestare attenzione per motivi di sicurezza.

**IMPORTANTE**

Attenzione: simbolo non inalare



Utilizzare i seguenti dispositivi di protezione individuale (DPI): Indossare cuffie protettive.



ATTENZIONE! Prestare attenzione per motivi di sicurezza.

> **INDICAZIONI GENERALI**

ATTENZIONE: Apparecchio da utilizzarsi solo all'aperto.

ATTENZIONE: non utilizzare apparecchi azionati da motori a combustione in ambienti chiusi a meno che un'adeguata ventilazione sia valutata dalle autorità nazionali del lavoro.

ATTENZIONE: assicurarsi che le emissioni di scarico non siano vicine alle prese d'aria.

ATTENZIONE: In caso di funzionamento in ambiente chiuso deve essere assicurata sufficiente aerazione e scarico dei gas.

ATTENZIONE: Alla fine di ogni lavoro, scollegare sempre il collegamento elettrico e idrico.

ATTENZIONE: Non usare l'apparecchio se il cavo elettrico o parti importanti dell'apparecchio risultano danneggiate, es. dispositivi di sicurezza, tubo alta pressione pistola ecc.

ATTENZIONE: Questo apparecchio è stato progettato per essere utilizzato con il detergente fornito o prescritto dal costruttore, tipo shampoo detergente neutro a base di tensioattivi biodegradabili anionici. L'impiego di altri detersivi o sostanze chimiche può compromettere la sicurezza dell'apparecchio.

ATTENZIONE: Non utilizzare l'apparecchio in prossimità di persone, salvo il caso in cui queste indossino abiti protettivi.

b - durante il lavoro non ammettete la presenza di persone o animali entro un raggio di 5 metri.

c - operate sempre con abbigliamento adeguato per proteggersi contro l'eventuale rimbalzo di materiale asportato dal getto d'acqua ad alta pressione.

d - non toccare la spina elettrica e l'apparecchio con le mani bagnate e a piedi nudi.

e - indossate eventualmente occhiali di protezione e calzature con suola in gomma.

ATTENZIONE: Il getto della lancia non deve essere indirizzato verso parti meccaniche contenenti grasso lubrificante: in caso contrario il grasso verrà disciolto e disperso sul terreno. I pneumatici e le valvole d'aria dei pneumatici devono essere lavati mantenendo una distanza minima di **30 cm**; in caso contrario essi potrebbero essere danneggiati dal getto d'acqua alta pressione. Il primo segno di tale danneggiamento è dato dallo sbiadimento del pneumatico. Pneumatici e valvole d'aria dei pneumatici danneggiati sono pericolosi per la vita.

ATTENZIONE: I getti ad alta pressione possono essere pericolosi se usati impropriamente. I getti non devono essere diretti verso le persone, gli animali, verso le apparecchiature elettriche vive oppure verso l'apparecchio stesso.



ATTENZIONE: I tubi flessibili, gli accessori e i raccordi per l'alta pressione, sono importanti per la sicurezza dell'apparecchio. Utilizzare solamente tubi flessibili, accessori e raccordi prescritti dal costruttore (è estremamente importante preservare l'integrità di questi componenti evitandone un uso improprio e prevenendoli da pieghe, urti, abrasioni).

ATTENZIONE: Apparecchi non dotati di **T.S.** - Total Stop : non devono rimanere in funzione per più di 2 minuti a pistola rilasciata. L'acqua riciclata aumenta notevolmente di temperatura provocando gravi danni alla pompa.

ATTENZIONE: Apparecchi dotati di **T.S.** - Total Stop : è buona norma non lasciarli in stand-by per più di 5 minuti.

ATTENZIONE: Spegnerne completamente l'apparecchio (interruttore generale in posizione (0)OFF) ogni qualvolta lo si lascia incustodito.

ATTENZIONE: Ogni macchina viene collaudata nelle sue condizioni d'uso, per cui è normale che alcune gocce d'acqua rimangano presenti al suo interno.

- ⚠ **ATTENZIONE:** Fare attenzione a non danneggiare il cavo elettrico. Se il cavo di alimentazione è danneggiato deve essere sostituito dal costruttore oppure dal servizio assistenza, oppure da personale qualificato al fine di evitare situazioni di pericolo.
- ⚠ **ATTENZIONE:** Macchina con fluido in pressione. Impugnare la pistola saldamente per prevenire la forza di reazione. Utilizzare solo l'ugello di alta pressione in dotazione alla macchina.
- ⚠ **ATTENZIONE:** L'utilizzo di questa macchina non è previsto per persone (bambini inclusi) con ridotte capacità fisiche, sensoriali, mentali o mancanza di esperienza e conoscenza.
- ⚠ **ATTENZIONE:** La macchina non deve essere utilizzata dai bambini. I bambini devono essere sorvegliati per assicurarsi che non giochino con l'apparecchio.
- ⚠ **ATTENZIONE:** La macchina deve essere sorvegliata durante l'utilizzo.
- ⚠ **ATTENZIONE:** Non mettere in funzione l'idropulitrice prima di aver srotolato il tubo ad alta pressione.
- ⚠ **ATTENZIONE:** Avvolgere e svolgere il tubo avendo cura di non causare il ribaltamento dell'idropultrice.
- ⚠ **ATTENZIONE:** Quando si svolge o avvolge il tubo, la macchina deve essere spenta ed il tubo scarico dalla pressione (fuori servizio).
- ⚠ **ATTENZIONE:** Rischio di esplosione. Non spruzzare liquidi infiammabili.
- ⚠ **ATTENZIONE:** Per garantire la sicurezza della macchina, usare solo pezzi di ricambio originali presso il produttore o approvati dal fabbricante.
- ⚠ **ATTENZIONE:** Non dirigere il getto verso se stessi oppure verso altre persone per pulire abiti o scarpe.
- ⚠ **ATTENZIONE:** Non permettere che l'apparecchio venga usato da bambini o da personale non addestrato.
- ⚠ **ATTENZIONE:** L'acqua che è passata attraverso i dispositivi antiriflusso è considerata non potabile.
- ⚠ **ATTENZIONE:** Scollegare l'apparecchio dalla rete elettrica, **staccando la spina dalla presa elettrica**, prima di effettuare qualsiasi intervento di manutenzione e pulizia.
- ⚠ **ATTENZIONE:** I cavi di prolunga non corretti possono essere pericolosi. Se viene utilizzato un cavo di prolunga, assicurarsi che sia adatto per l'uso all'esterno e il collegamento deve restare asciutto e lontano da terra. A tal fine, si consiglia l'utilizzo di un rullo avvolgicavo che mantenga

la presa elettrica a una distanza da terra non inferiore a **60 mm**.

- ⚠ **ATTENZIONE:** Se viene utilizzata una prolunga, la spina e la presa dovranno essere impermeabili all'acqua.
 - ⚠ **ATTENZIONE:** Durante l'uso di idropultrici ad alta pressione possono formarsi degli aerosol. L'inalazione di aerosol può essere pericolosa per la salute.
 - ⚠ **ATTENZIONE:** A seconda dell'applicazione, è possibile utilizzare ugelli schermati per la pulizia ad alta pressione, che ridurranno drasticamente le emissioni di aerosol idrati. Tuttavia, non tutte le applicazioni consentono l'uso di tale dispositivo. Se gli ugelli schermati non sono applicabili per la protezione dagli aerosol, potrebbe essere necessaria una maschera respiratoria di classe FFP 2 o equivalente, a seconda dell'ambiente di pulizia.
 - ⚠ **ATTENZIONE:** È assolutamente vietato usare la macchina in ambienti o zone classificate potenzialmente esplosive.
 - ⚠ **ATTENZIONE:** durante il funzionamento, non posizionare la macchina in aree con scarsa aerazione e tanto meno coprirla.
 - ⚠ **ATTENZIONE:** evitare di usare la macchina sotto la pioggia e non dirigere il getto verso di essa.
 - ⚠ **ATTENZIONE:** non utilizzare l'unità su superfici infiammabili.
 - ⚠ **ATTENZIONE:**
 - NON TOCCARE L'APPARECCHIO CON MANI BAGNATE E A PIEDI NUDI
 - NON TIRARE IL CAVO DI ALIMENTAZIONE O L'APPARECCHIO STESSO PER STACCARE LA SPINA DALLA PRESA DI CORRENTE
 - NEL CASO IN CUI DURANTE IL FUNZIONAMENTO VENGA A MANCARE L'ALIMENTAZIONE DI CORRENTE, PER MOTIVI DI SICUREZZA, SPEGNERE LA MACCHINA (OFF).
- > **DISPOSITIVI DI SICUREZZA**
- ⚠ **ATTENZIONE:** La pistola è dotata di un fermo di sicurezza. Ogni qualvolta si interrompe l'uso della macchina è importante azionare il fermo di sicurezza per evitare aperture accidentali.
 - Dispositivi di sicurezza: pistola dotata di fermo di sicurezza, macchina dotata di protezione da sovraccarichi elettrici (CL. I), pompa dotata di valvola di by pass o dispositivo di arresto.
 - Il pulsante di sicurezza della pistola non serve al bloccaggio della leva durante il funzionamento,

ma per evitarne aperture accidentali.

⚠ATTENZIONE: L'apparecchio è dotato di un dispositivo di protezione motore: in caso di intervento del dispositivo attendere qualche minuto o in alternativa scollegare e ricollegare l'apparecchio alla rete elettrica. In caso del ripetersi del problema o della mancata riaccensione, portare l'apparecchio presso il più vicino Centro Assistenza,

> **ALIMENTAZIONE IDRICA** **Collegamento idrico**

Attenzione - Pericolo!

Aspirare solamente acqua filtrata o pulita. Il rubinetto di prelievo dell'acqua deve garantire una erogazione pari al doppio della portata massima della pompa.

- Portata minima:

15 l/min	12/100
20 l/min	15/200
25 l/min	21/200

- Temperatura massima dell'acqua in ingresso: 60°C
- Pressione massima dell'acqua in ingresso: 1Mpa

Collocare l'idropulitrice il più vicino possibile alla rete idrica di approvvigionamento.

Alimentazione dalla conduttura dell'acqua

- Collegare un tubo flessibile di alimentazione (non compreso nella fornitura) al raccordo di entrata per l'acqua dell'apparecchio (fig. 1, pos. 7) ed all'alimentazione dell'acqua (pressione max 10 bar).
- Collegare il tubo ad alta pressione al raccordo di uscita dell'acqua dell'apparecchio (fig. 1, pos. 6) ed aprire il rubinetto dell'acqua.

L'idropulitrice può essere collegata direttamente alla rete pubblica di distribuzione dell'acqua solamente se nella tubazione di alimentazione è installato un dispositivo antiriflusso con svuotamento conforme alle normative vigenti. Assicurarsi che il tubo sia almeno Ø 13 mm (1/2 inch) e che sia rinforzato.

La non osservanza delle suddette condizioni provoca gravi danni meccanici alla pompa nonché il decadimento della garanzia.

> **TUBO AD ALTA PRESSIONE**

⚠ATTENZIONE: Il tubo ad alta pressione è stato progettato e costruito per resistere alle alte pressioni. Per non danneggiarlo va trattato con particolare riguardo.

Un cattivo utilizzo può generare danni o rotture premature e causare il decadimento della garanzia. (Vedere illustrazioni).

> **ALIMENTAZIONE ELETTRICA**

- Il collegamento elettrico dell'apparecchio deve essere conforme alla norma IEC 364.

👉 Prima di collegare l'apparecchio, accertarsi che i dati di targa siano rispondenti a quelli della rete elettrica e che la presa sia protetta con un interruttore magnetotermico differenziale "SALVAVITA" con sensibilità di intervento inferiore a 0,03 A - 30ms.

- In casi di incompatibilità tra la presa e la spina dell'apparecchio, fare sostituire la presa con altra di tipo adatto da personale professionalmente qualificato.

- Non utilizzare l'apparecchio in caso di temperatura ambiente inferiore a 0°C, se esso è equipaggiato con cavo in PVC (H VV-F).

⚠ATTENZIONE: Prolunghe non adeguate possono essere pericolose.

- Se viene utilizzata una prolunga, la spina e la presa dovranno essere impermeabili all'acqua e il cavo deve avere le dimensioni indicate nella tabella sottostante.

230-240V	400-415V
3G 2,5 mm ²	5G 2,5 mm ²
max 20 m	max 30 m

TS

Total Stop **24V** (se presente)

Macchine dotate di Total Stop ritardato ed in bassa tensione con spegnimento intelligente:

Quando la macchina è in funzione, rilasciando la leva della pistola, dopo circa 15 secondi, il motore si arresta automaticamente, prevenendo l'usura dei componenti durante la fase di by-pass della pompa (motore in stand-by).

Premendo la leva della pistola, il motore riparte automaticamente.

⚠ATTENZIONE: non lasciare in **stand-by** per più di **5 minuti**.

Nel caso in cui la macchina rimanga in stand-by per un periodo superiore ai 20 minuti, la macchina si spegne automaticamente e completamente: infatti premendo la leva della pistola la macchina NON si mette in funzione.

Per questo se si vuole mettere in funzione la macchina è necessario portare l'interruttore in posizione (0) "OFF" e poi in (I) "ON".

A fine lavoro portare l'interruttore in posizione "OFF".

🔧IMPORTANTE: A macchina ferma, scaricare sempre il tubo della pressione, premendo la leva della pistola.

REGOLATORE DI PRESSIONE:

Se la macchina è dotata di **regolatore di pressione:**

- Con la pressione regolata al minimo il **T.S.** potrebbe non intervenire. Evitare quindi di far funzionare in by-pass la macchina per più di 1 minuto.
- Evitare azionamenti con frequenza elevata della leva della pistola (perchè potrebbero causare malfunzionamenti).

> **USO PREVISTO DELLA MACCHINA**

Le prestazioni e l'uso della macchina sono idonee ad un utilizzo professionale. Le tecnologie costruttive sono state studiate per garantire altissimi livelli di affidabilità, sicurezza e durata nel tempo. È assolutamente vietato usare la macchina in ambienti o zone classificate potenzialmente esplosive. La temperatura dell'ambiente di lavoro deve essere compresa tra +0 ÷ +40 °C. È vietato effettuare modifiche alla struttura e a qualsiasi organo della macchina.

CORRETTO UTILIZZO DELLA MACCHINA

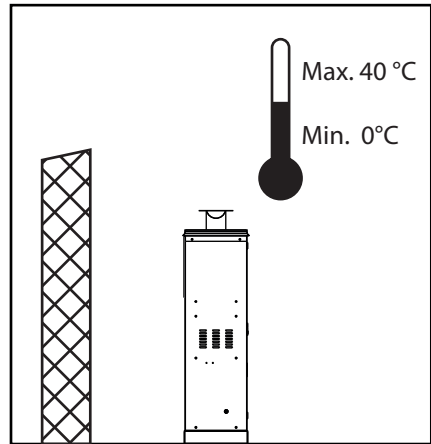
- L'idropulitrice deve essere posizionata su un piano sicuro, stabile e in posizione orizzontale.
- In caso di funzionamento in ambiente chiuso deve essere assicurata sufficiente aerazione e scarico dei gas.
- Ogni qualvolta si usa l'idropulitrice ad alta pressione si consiglia di impugnare la pistola nella posizione corretta, con una mano sull'impugnatura e l'altra sulla lancia (vedi fig. 5).
- Il getto dell'acqua non deve mai essere diret-

to verso il cablaggio elettrico o la macchina.

> **INSTALLAZIONE ED AVVIAMENTO**

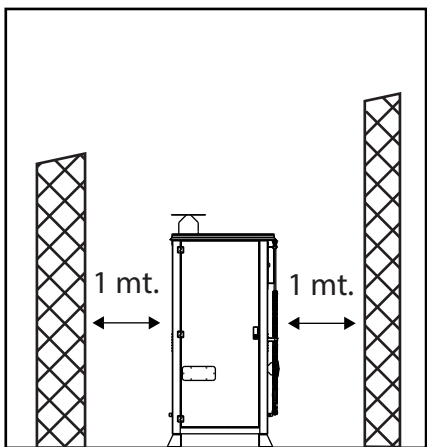
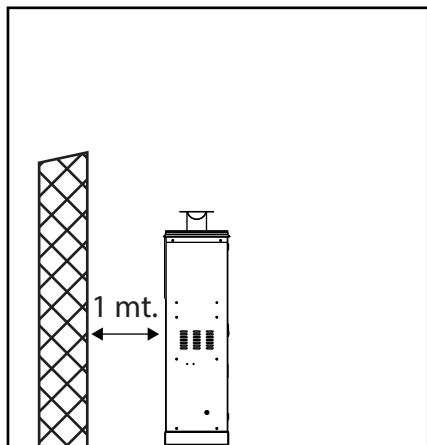
CONDIZIONI DI TEMPERATURA

La macchina è concepita per essere collocata all'esterno. La temperatura ambiente minima per la macchina deve essere di 0°C (temperatura acqua minima 5 °C) e la temperatura ambiente massima è 40°C.



DISTANZA

Considerando il sistema di raffreddamento della macchina e lo spazio richiesto per operazioni di servizio, è necessario lasciare uno spazio libero di 1 mt. su entrambi i lati della macchina.



STABILITÀ

L'installazione dell'apparecchio deve avvenire su un piano solido e perfettamente orizzontale. Fissare al pavimento con n° 4 tasselli in acciaio Ø 10 (vedi fig. 2).

Il pavimento deve essere idoneo a questo tipo di fissaggio.

MESSA IN SERVIZIO 1° AVVIAMENTO

Per la prima volta o dopo un periodo di lunga inattività è necessario collegare per alcuni minuti solo il tubo di aspirazione per fare uscire dalla mandata eventuali impurità in modo da non intasare l'ugello della pistola.

ALLACCIAMENTO ELETTRICO

Controllare che la tensione di rete corrisponda alla tensione della Vs. macchina indicata sulla targhetta dati tecnici.

Il Vs. impianto elettrico deve essere eseguito da tecnici qualificati in grado di operare secondo le disposizioni delle normative in vigore (messa a terra, fusibile, salvavita, ecc.).

L'allacciamento alla rete elettrica deve essere effettuato da personale qualificato.

Collegare il cavo di alimentazione di sezione adeguata alla potenza assorbita dall'apparecchio (vedere Dati Tecnici).

Collegare il cavo di messa a terra assieme agli altri cavi di messa a terra presenti all'interno della scatola elettrica.

In mancanza di una delle norme di cui sopra, il costruttore declina ogni responsabilità per il personale addetto e non riconosce alcuna garanzia.

RIFORNIMENTO

Indicazioni tipo di gasolio da utilizzare:

Diesel per autotrazione e senza additivi.

Riempire il serbatoio con combustibile indicato sulla targhetta dati tecnici (Diesel, fig. 1, pos. 14).

Evitare che il serbatoio si svuoti durante il funzionamento per non danneggiare la pompa del gasolio.

⚠ L'uso di combustibili non adeguati può causare pericolo.

Riempire il serbatoio del detergente con prodotti consigliati adatti al tipo di lavaggio da effettuare (fig. 1, pos. 13).

⚠ ATTENZIONE: Usare solamente detergenti liquidi, evitare assolutamente prodotti acidi o molto alcalini. Vi consigliamo di usare i nostri prodotti che sono stati studiati appositamente per l'uso con idropulitrici.

AVVIAMENTO

Mettere in moto la macchina ruotando l'interruttore (fig. 1, pos. 1) in posizione "I" e lasciarla funzionare per qualche minuto per eliminare impurità e bolle d'aria dal circuito idraulico, quindi fermarla, innestare il tubo ad alta pressione alla pistola (fig. 3) e montare la lancia (fig. 4). Assicurarsi che il regolatore del detergente

sia chiuso.

A macchina nuovamente in moto controllare che il getto sia uniforme, diversamente pulire l'ugello da eventuali impurità, attendere qualche secondo affinché sia raggiunta la pressione di esercizio, quindi aprire e chiudere la pistola due o tre volte.

Per lavare ad acqua calda ruotare l'interruttore (fig. 1, pos. 4) in posizione "I" e portare il termostato (fig. 1, pos. 2) nella posizione di temperatura desiderata.

Per miscelare detergente o disinfettante al getto d'acqua, regolare la quantità sulla pompa detergente o sul rubinetto regolatore (se presente).

> **MONTAGGIO DELLA LANCIA**

Per montare la lancia sulla pistola è sufficiente inserire l'estremità filettata della lancia (fig. 4, pos. 1) nel foro presente sulla pistola (fig. 4, pos. 2), avvitare la lancia come indicato dalla freccia (A) fino a raggiungere il completo accoppiamento.

> **ASPIRAZIONE DEL DETERGENTE**

L'aspirazione del detergente avviene automaticamente quando si ruota in posizione "I" l'interruttore detergente (fig. 1, pos. 5).

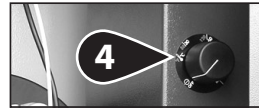
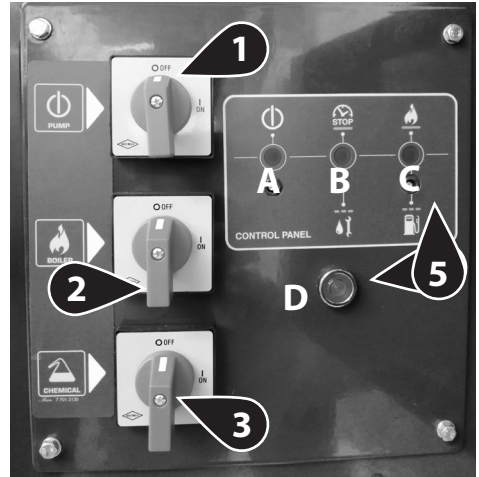
> **ASPIRAZIONE DA TANICA ESTERNA** (SOLO MODELLI CON AVVOLGITUBO)

Inserire il tubo di aspirazione del detergente (fig. 1A, pos. 18).

L'aspirazione del detergente avviene automaticamente quando si ruota in posizione "I" l'interruttore detergente (fig. 1, pos. 5).

⚠ ATTENZIONE: Usare solamente detergenti liquidi, evitare assolutamente prodotti acidi o molto alcalini. Vi consigliamo di usare i nostri prodotti che sono stati studiati appositamente per l'uso con idropultrici.

> **ELEMENTI DI COMANDO**



INTERRUTTORI DI COMANDO

- 1 ▶ Interruttore elettropompa
- 2 ▶ Interruttore bruciatore
- 3 ▶ Interruttore detergente
- 4 ▶ Regolatore temperatura acqua
- 5 ▶ Spie

5 ▶ **A:** Spia verde accensione interruttore elettropompa

B: Spia controllo perdite

- lampeggia quando si aziona ripetutamente in breve tempo la leva della pistola oppure quando si verifica una perdita nel circuito alta pressione. Eliminare la perdita, rivolgendosi ad un centro assistenza autorizzato.

- rimane accesa quando si abbandona la macchina in stand-by per un tempo superiore a 20 minuti. Spegner e riaccendere l'interruttore elettropompa.

C: Spia bruciatore

- lampeggia quando il serbatoio gasolio si vuota ed arresta il bruciatore.

Fare rifornimento.

- rimane accesa quando si accende il bruciatore.

D: Spia allarme bruciatore

> **DISPOSITIVO DI SICUREZZA DELLA PISTOLA**

Ogni qualvolta si ha la necessità di fermare la macchina è importante inserire la sicura (fig. 5 pos. S) presente sulla pistola per evitare aperture accidentali.

⚠ ATTENZIONE: Macchina con fluido in pressione. Impugnare la pistola saldamente per prevenire la forza di reazione. Utilizzare solo l'ugello di alta pressione in dotazione alla macchina.

> **DECALCIFICAZIONE**

Il trattamento di decalcificazione è da effettuarsi periodicamente con prodotti specifici. La periodicità dipende dalla durezza dell'acqua. Si consiglia di far eseguire l'operazione al personale della nostra assistenza in quando il prodotto decalcificante può provocare usura dei componenti. Per lo smaltimento del decalcificante attenersi alle norme vigenti.

- Tanica addolcitivo liquido (se presente)
Riempire la tanica dell'addolcitivo con nostri prodotti (in ogni caso non corrosivi) il dosaggio è regolato ad un valore medio, i Servizi di Assistenza possono adattare la regolazione alle condizioni locali.

> **MANUTENZIONE**

👉 IMPORTANTE: Prima di effettuare qualsiasi manutenzione alla idropulitrice scaricare la pressione, togliere il collegamento elettrico e idrico.

CONTROLLO LIVELLO OLIO POMPA

Controllare periodicamente il livello dell'olio. Il cambio dell'olio deve essere fatto inizialmente dopo 50 ore di lavoro, successivamente ogni 500 ore. Si consiglia olio SAE 20/30 - Capacità olio 0,7 Kg

CONTROLLO FILTRO ASPIRAZIONE ACQUA

Ispezionare e pulire periodicamente il filtro di aspirazione acqua (fig. 6). È importante per evitare intasamenti e compromettere il buon funzionamento della pompa.

SOSTITUZIONE UGELLO LANCIA

Sostituire l'ugello qualora la pressione scenda al di sotto dei normali valori.

MOTORE ELETTRICO

Se vi è un'anomalia nel funzionamento del motore questo si arresta. Attendere 5-10 minuti prima di rimetterlo in marcia. Se l'anomalia persiste consultare il capitolo "INCONVENIENTI E RIMEDI". Se malgrado ciò non si riesce ad eliminare l'inconveniente sospendere l'uso e rivolgersi ad un centro di Assistenza Autorizzato.

CAVO ELETTRICO

⚠ ATTENZIONE: Fare attenzione a non danneggiare il cavo elettrico. Fare sostituire immediatamente il cavo di alimentazione danneggiato dal servizio assistenza clienti/ elettricista specializzato autorizzati.

PULIZIA FILTRO GASOLIO

Controllare periodicamente il filtro gasolio (fig. 7) se deteriorato o troppo sporco sostituirlo.

> **SCHEMA ELETTRICO**

Vedere illustrazioni, pag. 8,9.

> **SCHEMA IDRICO**

Vedere illustrazioni, pag. 8.

> **INCONVENIENTI E RIMEDI**

Prima di qualsiasi intervento sulla macchina togliere l'alimentazione elettrica, idrica e scaricare la pressione. Operare sistematicamente per la ricerca dei guasti in base allo schema seguente; se malgrado ciò non si riesce ad eliminare l'inconveniente, si richieda l'intervento del **Servizio Assistenza Autorizzato**.

Inconvenienti	Azionando l'interruttore di accensione la macchina non parte
Cause	<ul style="list-style-type: none"> • Spina non bene inserita. • Fusibili del quadro di allacciamento bruciati.
Rimedi	<ul style="list-style-type: none"> • Controllare accuratamente la spina ed il cavo elettrico. • Controllarli e sostituirli.

Inconvenienti	Il motore ronza ma non parte
Cause	<ul style="list-style-type: none"> • Mancanza di una fase (per modelli trifase). • Tensione bassa. • Pompa alta pressione bloccata.
Rimedi	<ul style="list-style-type: none"> • Rivolgersi ad un centro di assistenza autorizzato. • Rivolgersi ad un centro di assistenza autorizzato. • Rivolgersi ad un centro di assistenza autorizzato.

Inconvenienti	Il motore si arresta improvvisamente o dopo qualche istante
Cause	<ul style="list-style-type: none"> • L'interruttore salvamotore è intervenuto a causa della tensione di rete insufficiente.
Rimedi	<ul style="list-style-type: none"> • Controllare il valore della tensione di rete. • Rivolgersi ad un centro di assistenza autorizzato.

Inconvenienti	A lancia aperta la pressione scende e sale
Cause	<ul style="list-style-type: none"> • Ugello intasato o deformato. • Serpentina caldaia o lancia intasate dal calcare.
Rimedi	<ul style="list-style-type: none"> • Pulirlo o sostituirlo. • Procedere alla disincastrazione.

Inconvenienti	Eccessive vibrazioni alla mandata
Cause	<ul style="list-style-type: none"> • Valvole usurate o sporche.
Rimedi	<ul style="list-style-type: none"> • Controllare e/o sostituire.

Inconvenienti	La pompa gira ma non raggiunge le pressioni prescritte
Cause	<ul style="list-style-type: none"> • La pompa aspira aria. • Valvole usurate. • Sede valvola di regolazione usurata. • Ugello inadeguato o usurato. • Guarnizioni usurate.
Rimedi	<ul style="list-style-type: none"> • Controllare i condotti d'aspirazione e assicurarsi che siano ben stagni. • Controllare e/o sostituire. • Rivolgersi ad un centro di assistenza autorizzato. • Rivolgersi ad un centro di assistenza autorizzato.

Inconvenienti	Oscillazioni irregolari di pressione
Cause	<ul style="list-style-type: none"> • Valvole di aspirazione e/o mandata usurate. • Presenza di corpi estranei nelle valvole che ne pregiudicano il funzionamento. • Aspirazione d'aria. • Guarnizioni usurate.
Rimedi	<ul style="list-style-type: none"> • Controllare e/o sostituire. • Controllare e pulire le valvole. • Controllare i condotti di aspirazione. • Controllare e/o sostituire le guarnizioni.

Inconvenienti	Calo di pressione
---------------	-------------------

Cause	<ul style="list-style-type: none"> • Ugello usurato. • Valvole aspirazione e/o mandata rotte o esaurite. • Corpi estranei nelle valvole che ne pregiudicano il funzionamento. • Sede valvola di regolazione usurata. • Guarnizioni usurate.
Rimedi	<ul style="list-style-type: none"> • Cambiare ugello. • Controllare e/o sostituire le valvole. • Controllare e pulire le valvole. • Controllare e/o sostituire la sede valvola di regolazione. • Sostituire guarnizioni.

Inconvenienti	Rumorosità
Cause	<ul style="list-style-type: none"> • Aspirazione di aria. • Molle valvola di aspirazione e/o mandata rotte o esaurite. • Corpi estranei nelle valvole aspirazione mandata. • Cuscinetti usurati. • Temperature eccessive del liquido pompato.
Rimedi	<ul style="list-style-type: none"> • Verificare che i condotti di aspirazione siano ben stagni. • Sostituire le molle valvola. • Controllare e pulire le valvole di aspirazione e mandata. • Sostituire i cuscinetti. • Diminuire la temperatura del liquido pompato.

Inconvenienti	Presenza di acqua nell'olio
Cause	<ul style="list-style-type: none"> • Anello di tenuta lato carter usurato. • Alta percentuale di umidità nell'aria. • Guarnizioni completamente usurate.

Rimedi	<ul style="list-style-type: none"> • Controllare e/o sostituire anello di tenuta. • Cambiare l'olio con frequenze doppie rispetto a quelle prescritte. • Sostituire le guarnizioni.
---------------	--

Inconvenienti	Trafilamenti di acqua dagli scarichi fra carter e testata
Cause	<ul style="list-style-type: none"> • Guarnizioni usurate. • Pistone usurato. • O.R. tappo pistone usurato.
Rimedi	<ul style="list-style-type: none"> • Sostituire le guarnizioni. • Sostituire il pistone. • Sostituire O.R. tappo pistone.

Inconvenienti	Trafilamenti di olio dagli scarichi fra testata e carter
Cause	<ul style="list-style-type: none"> • Anelli di tenuta lato carter usurati.
Rimedi	<ul style="list-style-type: none"> • Sostituire anelli di tenuta.

Inconvenienti	Azionando l'interruttore bruciatore non si verifica l'accensione della caldaia
Cause	<ul style="list-style-type: none"> • Mancanza gasolio. • Filtro gasolio intasato. • Pompa gasolio bloccata o bruciata. • Termostato guasto. • Scarica accensione insufficiente o totalmente assente. • Elettrodi non a distanza corretta. • Fusibile bruciato.

Rimedi	<ul style="list-style-type: none"> • Verificare il livello nel serbatoio e controllare la pulizia del tubetto rigido di aspirazione. • Sostituire il filtrino di linea. • Sostituirla. • Sostituirlo. • Rivolgersi ad un centro di assistenza autorizzato. • Controllare il loro posizionamento. • Sostituirlo.
---------------	--

Inconvenienti	Acqua non sufficientemente calda
Cause	<ul style="list-style-type: none"> • Scarso rendimento della caldaia. • Serpentina caldaia intasata dal calcare.
Rimedi	<ul style="list-style-type: none"> • Pulire filtro ugello bruciatore. • Pulire il filtro gasolio. • Verificare pressione pompa gasolio. • Procedere alla disinquinazione.

Inconvenienti	Eccessivo fumo dal camino
Cause	<ul style="list-style-type: none"> • Combustione non corretta. • Combustibile alterato con presenza di impurità o acqua.
Rimedi	<ul style="list-style-type: none"> • Pulire il filtro gasolio. • Pulire la caldaia. • Svuotare il serbatoio e pulirlo accuratamente. • Pulire il filtro gasolio.

Inconvenienti	Aspirazione detergente insufficiente
Cause	<ul style="list-style-type: none"> • Detergente esaurito. • Iniettore incrostato. • Serpentina, tubo o lancia intasati.

Rimedi	<ul style="list-style-type: none"> • Riempire la tanica con detergente. • Pulire. • Pulire o procedere alla disinquinazione.
---------------	---

> **RIPARAZIONI - RICAMBI**

Per eventuali inconvenienti non menzionati nel presente manuale o rotture della macchina, si prega di interpellare un **Servizio Assistenza Autorizzato** per la relativa riparazione o per l'eventuale sostituzione di parti di ricambio originali. Utilizzare esclusivamente ricambi originali.

> **PULIZIA CALDAIA**

⚠ ATTENZIONE: Per tutte le operazioni di manutenzione della caldaia, della pompa alta pressione e della macchina è necessario rivolgersi a personale professionalmente specializzato o ad un nostro centro di assistenza autorizzato.

La pulizia della caldaia deve essere eseguita periodicamente ogni 180 ÷ 200 ore di lavoro procedendo come sottoindicato:

Smontare la flangia porta ugello e porta elettrodi (testa bruciatore) (fig. 8).

Pulire con aria compressa il filtro ugello e controllare la posizione degli elettrodi (fig. 9).

Togliere il coperchio della caldaia, svitando i 3 dadi, pulire il deflettore (fig. 10).

Quindi sfilare il coperchio interno a mano (fig. 11).

Svitare i dadi di bloccaggio della serpentina (fig. 12) ed estrarre la serpentina stessa dalla caldaia.

Con la spazzola di ferro pulire la serpentina (fig. 13).

Aspirare i residui della caldaia (fig. 14).

Rimontare il tutto eseguendo le operazioni in senso inverso.

N.B. Periodicamente il controllo totale e la regolazione della combustione deve essere eseguita, come prescrive la legge, da perso-

nale specializzato.

> **CONDIZIONI DI GARANZIA**

Tutti i nostri apparecchi sono stati sottoposti ad accurati collaudi e sono coperti da garanzia da difetti di fabbricazione in conformità alla normativa vigente (minimo 12 mesi). La garanzia decorre dalla data di acquisto. In caso di riparazione dell'idropulitrice o degli accessori nel periodo della garanzia, bisogna allegare una copia della ricevuta.

La garanzia vale solo se: - Si tratta di difetti del materiale o di fabbricazione. - Le istruzioni indicate nel presente manuale sono state seguite attentamente. - Le riparazioni sono state effettuate da riparatori autorizzati. - Siano stati utilizzati accessori originali. - L'idropulitrice non sia stata sottoposta a sovraccarichi quali urti, cadute o gelo. - È stata usata solo acqua pulita. - L'idropulitrice non sia stata oggetto di locazione o in altro modo sia stata oggetto dell'uso commerciale/professionale.

Sono esclusi dalla garanzia: - Le parti soggette a normale usura. - Il tubo ad alta pressione e accessori optional. - I danni accidentali, per trasporto, per incuria o inadeguato trattamento, per uso ed installazione errati od impropri, non conformi alle avvertenze riportate sul libretto di istruzioni. - La garanzia non contempla l'eventuale pulizia degli organi funzionanti.

Una riparazione da garanzia comprende la sostituzione di parti difettose, mentre sono esclusi la spedizione e l'imballaggio. È esclusa la sostituzione dell'apparecchio ed il prolungamento della garanzia a seguito di intervenuto guasto. Il costruttore declina qualsiasi responsabilità per eventuali danni a persone o cose, causati da cattiva installazione o imperfetto uso dell'apparecchio.

ATTENZIONE! Difetti quali ugelli otturati, macchine bloccate per residui di formazioni di calcare, accessori danneggiati (es. tubo piegato) e/o macchine che non presentano difetti **NON SONO COPERTI DA GARANZIA.**

> **SMALTIMENTO**



Quale proprietario di un apparecchio elettrico o elettronico, la legge (conformemente alla direttiva 2012/19/EU sui rifiuti da apparecchiature elettriche ed elettroniche e alle legislazioni nazionali degli Stati membri UE che hanno messo in atto tale direttiva) le vieta di smaltire questo prodotto o i suoi accessori elettrici / elettronici come rifiuto domestico solido urbano e le impone invece di smaltirlo negli appositi centri di raccolta. E' possibile smaltire il prodotto direttamente dal distributore mediante l'acquisto di un prodotto nuovo, equivalente a quello da smaltire. Abbandonando il prodotto nell'ambiente si potrebbero creare gravi danni all'ambiente stesso e alla salute umana.

Il simbolo in figura rappresenta il bidone dei rifiuti urbani ed è tassativamente vietato riporre l'apparecchio in questi contenitori. La non ottemperanza alle indicazioni della direttiva 2012/19/EU e ai decreti attuativi dei vari Stati comunitari è sanzionabile amministrativamente.

SYMBOLS**CAUTION!**

It is important to be careful on safety grounds.

**IMPORTANT**

Warning symbol : do not inhale



Use the following personal protection equipment (PPE): Wear protective ear muffs.

> GENERAL INFORMATION

- This appliance's performance and userfriendliness make it suitable for PROFESSIONAL use.
- The appliance can be used for washing surfaces outdoors, whenever pressurised water is required to remove dirt.
- With special optional accessories, it can be used for foaming and sandingblasting, and for washing with a rotary brush for application to the gun.

> SAFETY PRECAUTIONS

⚠ **01WARNING:** This appliance is for outdoor use only.

⚠ **Warning: do not use combustion engine powered appliances indoors, unless adequate ventilation is assessed by national labour authorities.**

⚠ **WARNING: Ensure that any exhaust emissions are not a vicinity of air intakes**

⚠ **WARNING:** In case of operation indoors, adequate ventilation and gas venting must be assured.

⚠ **WARNING:** Always disconnect the electricity and water supplies on completion of every job.

⚠ **WARNING:** Do not use the machine if a supply cord or important parts of the machine are damaged, e.g. safety devices, high pressure hoses, trigger gun.

⚠ **WARNING:** This appliance has been designed for use with the detergent provided or the detergent specified by the manufacturer, such as a neutral shampoo based on biodegradable anionic surface active detergents. The use of other detergents or chemicals may put the appliance's safety at risk.

⚠ **a WARNING:** Do not use the machine within range of persons unless they wear protective clothing.

b - Do not allow other people or animals within a range of 5m when operating the machine.

c - Always wear suitable protective clothing in order to protect yourself against ricocheting parts.

d - Do not touch the plug and the appliance with wet hands or when barefoot.

e - Wear safety goggles and non-slip rubber footwear.

⚠ **WARNING:** Do not direct the nozzle toward mechanical parts containing lubricant grease, as the grease will dissolve and spread over the surrounding ground. Vehicle tyres/tyre valves may only be cleaned from a minimum distance of **30 cm**, otherwise the vehicle tyre/tyre valve could be damaged by the high-pressure jet. The first indication of this is a discoloration of the tyre. Damaged vehicle tyres/tyre valves can be deadly dangerous.

⚠ **WARNING:** High pressure jets can be dangerous if subject to misuse. The jet must not be directed at persons, animal, live electrical equipment or the machine itself.



⚠ **WARNING:** High pressure hoses, fittings and couplings are important for the safety of the machine. Use only hoses, fittings and couplings recommended by the manufacturer. (it is extremely important to protect these components against damage by avoiding their improper use and protecting them against bending, knocks and scratches).

⚠ **WARNING:** Appliances not equipped with **T.S.** – Total Stop : must not be left in operation for more than 2 minutes with the gun released. The recycled water heats up considerably, seriously damaging the pump.

- ⚠ **WARNING:** Appliances equipped with **T.S.** – Total Stop : these appliances should not be left in standby for more than 5 minutes.
- ⚠ **WARNING:** Switch the appliance off completely (master switch on (0)OFF) whenever it is left unattended.
- ⚠ **WARNING:** Every machine is tested in its operating conditions, so it is normal for a few drops of water to be left inside it.
- ⚠ **WARNING:** Take care not damage the electric cable. If the supply cord is damaged, it must be replaced by the manufacturer, its service agent or similarly qualified persons in order to avoid a hazard
- ⚠ **WARNING:** Appliance with fluid under pressure. Keep a firm hold on the gun and be prepared to take the kickback pressure. Only use the high pressure nozzle provided with the appliance.
- ⚠ **WARNING:** This appliance is not intended for use by persons (including children) with reduced physical, sensory or mental capabilities, or lack of experience and knowledge.
- ⚠ **WARNING:** The machine should not be used by children. Children should be supervised to ensure that they do not play with the appliance.
- ⚠ **WARNING:** The machine must be attended during operation.
- ⚠ **WARNING:** Never start the high-pressure cleaner without first completely unwinding the high-pressure hose.
- ⚠ **WARNING:** When winding and unwinding the pipe take care not to cause the high-pressure cleaner to overturn.
- ⚠ **WARNING:** Before unwinding or winding the hose, switch the machine off and release the pressure in the hose itself (switching off).
- ⚠ **WARNING:** Risk of explosion — Do not spray flammable liquids.
- ⚠ **WARNING:** To ensure machine safety, use only original spare parts from the manufacturer or approved by the manufacturer.
- ⚠ **WARNING:** Do not direct the jet against yourself or others in order to clean clothes or foot-wear.
- ⚠ **WARNING:** High pressure cleaners shall not be used by children or untrained personnel.
- ⚠ **WARNING:** Water that has flown through backflow preventers is considered to be non-potable.
- ⚠ **WARNING:** the machine shall be disconnected from its power source, by removing the plug from the socket-outlet, during cleaning or maintenance and when replacing spare parts
- ⚠ **WARNING:** Improper extension cables can be dangerous. If an extension cord is used, it must be suitable for outdoor use, and the connection must be kept dry and clear of the ground. It is recommended that this be done using a cable reel that holds the plug at least **60 mm** from the ground.
- ⚠ **WARNING:** If an extension cord is used, the plug and socket must be of watertight construction.
- ⚠ **WARNING:** During the use of high pressure cleaners, aerosols may form. Inhalation of aerosols can be dangerous to health.
- ⚠ **WARNING:** Depending on the application, shielded nozzles can be used for high pressure cleaning, which will drastically reduce the emission of hydrated aerosols. However, not all applications allow the use of such a device. If the armored nozzles are not applicable for aerosol protection, a respiratory mask of class FFP 2 or equivalent may be necessary, depending on the cleaning environment.
- ⚠ **WARNING:** It is absolutely forbidden to use the machine in potentially explosive environments or areas.
- ⚠ **WARNING:** During operation, do not place the machine in areas of poor aeration and much less cover it.
- ⚠ **WARNING:** Avoid using the machine in the rain and do not direct the jet at it.
- ⚠ **WARNING:** Do not use the unit on flammable surfaces.
- ⚠ **WARNING:**
 - NEVER EVER TOUCH THE MACHINE WITH WET HANDS OR BARE FEET.
 - NEVER PULL THE POWER SUPPLY CABLE OR MACHINE IN ORDER TO DISCONNECT THE PLUG FROM THE SOCKET.
 - IF DURING FUNCTIONING THE POWER SUPPLY RUNS OUT, FOR SAFETY REASONS, TURN THE MACHINE OFF.

> SAFETY DEVICE

⚠ WARNING: the gun is fitted with a safety catch. Whenever use of the machine is interrupted it is important to operate the safety catch to prevent accidental activation of the jet.

- Safety features: gun equipped with safety locking device, appliance equipped with (Class I) overload cutout, pump equipped with by-pass valve or shutdown device.
- The safety button on the gun is not there to lock the lever during operation, but to prevent its accidental operation.

⚠ WARNING: The appliance is equipped with a motor protection device: in case of device intervention, wait some minutes or, in alternative, disconnect and re-connect the product to the electric system. In case this problem repeats again or if the product does not start again, take the product to the nearest After Sales Service Point

> WATER SUPPLY Water supply connection

Caution - Danger!

Only clean or filtered water should be used for intake. The delivery of the water intake tap should be equal to the double of the maximum pump range.

- Minimum delivery rate:

15 l/min	12/100
20 l/min	15/200
25 l/min	21/200

- Maximum intake water temperature: 60°C
- Max inlet water pressure: 1Mpa

Place the cleaner as close to the water supply system as possible.

Water supply from the water main

- Connect a supply hose (not included) to the water inlet of the unit (ref. 1, pos. 7) and to the water supply (max. pressure 10 bar).
- Connect high pressure hose to the machine connection (ref. 1, pos. 6) and turn on the water tap.

The cleaner can be connected directly to the

mains drinking water supply hose is fitted with a backflow preventer valve as per current regulations in force.

Make sure that the hose is at least \varnothing 13 mm (1/2 inch) and that it is reinforced.

Failure to comply with the above conditions causes serious mechanical damage to the pump and the loss of warranty cover.

> HIGH PRESSURE HOSE

⚠ WARNING: The high pressure hose is designed and produced to withstand high pressures. To avoid damage, it must be handled with special care.

Misuse may lead to premature breakages or damage and cause the loss of warranty cover. (See illustrations).

> ELECTRICITY SUPPLY

- The appliance's electrical connection must comply with the IEC 364 standard.

👉 Before connecting the appliance, make sure that the nameplate data are the same as those of the electrical mains and that the socket is protected by a differential security breaker with tripping sensitivity below 0.03 A - 30 ms.

- If the appliance's plug is not compatible with the socket, have the socket replaced with another of suitable type by professionally qualified staff.
- Never use the appliance in ambient temperatures below 0° C if it is equipped with a PVC (H VV-F) cable.

⚠ WARNING: Inadequate extension cords can be dangerous.

- If an extension lead is used, the plug and socket must be watertight and the cable must have the dimensions shown in the table below.

230-240V	400-415V
3G 2,5 mm ²	5G 2,5 mm ²
max 20 m	max 30 m

T.S.**Total Stop 24V (if fitted)**

Machines equipped with delayed, low-voltage Total Stop with intelligent switch-off:

When the machine is working, by releasing the gun lever, after approximately 15 seconds the motor stops automatically to prevent component wear during the pump by-pass phase (motor in stand-by). By pressing the gun lever the motor starts automatically.

⚠WARNING: do not leave the stand-by mode active for more than 5 minutes.

If the machine remains in stand-by mode for more than 20 minutes, it switches off automatically and completely: in fact, by pressing the gun lever the machine does NOT start working.

For this reason, if you need to start the machine it is necessary to set the switch to (0) "OFF" and then to (I) "ON".

At the end of the operation, set the switch to "OFF". Activate hand spray gun until device is pressure less.

PRESSURE REGULATOR:

If the appliance is equipped with a **pressure regulator**:

- when the pressure is set to minimum the **T.S.** may not trigger. Therefore, do not allow the appliance to function in by-pass for more than 1 minute.
- do not act on the gun lever too frequently (this may cause a malfunction).

> SUITABLE USE OF THE MACHINE

The performances of the machine are suitable for a professional use. Structural technologies have been studied to assure high reliability and safety levels, and long life. It is absolutely forbidden to use the machine in potentially explosive environments or areas.

The working temperature must range between + 0° and + 40°C. It is forbidden to carry out any modification to the structure and to any elements of the machine.

CORRECT USE OF THE MACHINE

- The cleaner must be placed on a firm, stable surface and must be horizontal.
- In case of operation indoors, adequate venti-

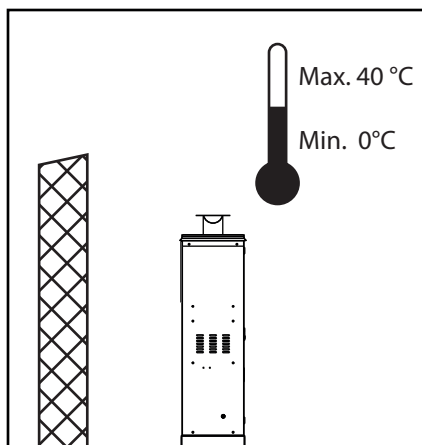
lation and gas venting must be assured.

- Whenever using the high-pressure cleaner, users are urged to hold the gun in the correct position, with one hand on the grip and the other on the spray rod. (see ref. 5).
- The water jet must never be pointed at the electrical cables or at the machine.

> INSTALLATION AND START-UP

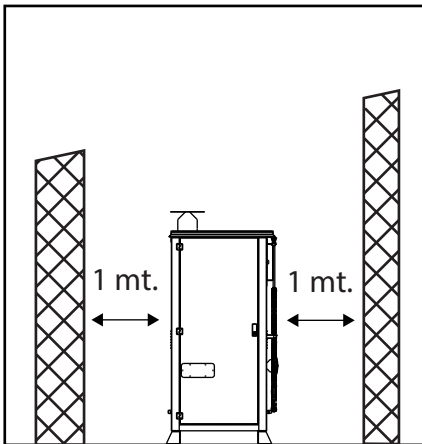
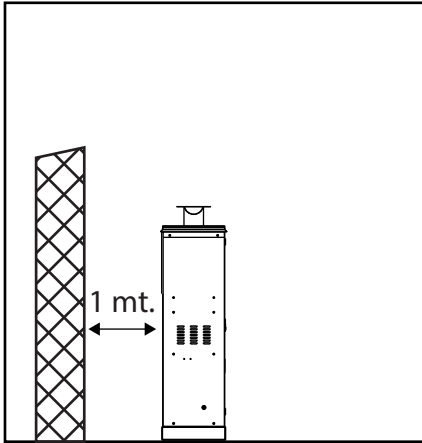
TEMPERATURE CONDITIONS

The machine is designed to be placed outdoors. The minimum ambient temperature for the machine must be 0°C (minimum water temperature 5°C) and the maximum ambient temperature is 40°C.



DISTANCE

Considering the machine's cooling system and the space required for service operations, it is necessary to leave a clearance of 1 m on both sides of the machine.



STABILITY

The equipment must be installed on a sturdy, perfectly flat surface. Fasten to the floor with 4 steel wedges $\varnothing 1$ (see ref. 2).

The floor must be suitable for this kind of fastening.

1ST START-UP

When starting up for the first time or after a long period of use, connect the intake line only for a few minutes so that any dirt is vented from the delivery outlet.

ELECTRICAL CONNECTION

Check that the mains voltage is the same as

that of your machine, indicated on the technical data plate. Your electrical system must be constructed by qualified technicians capable of working in accordance with the requirements of the regulations in force (earth connection, fuses, differential security breaker, etc).

The connection to the mains must be carried out by qualified personnel.

Connect a supply cable whose diameter is suitable for the power used by the equipment (see Technical Data).

Connect the ground cable together with the other ground cables located inside the electric box.

In case of failure to comply with one of the regulations stated above, the manufacturer declines all responsibility for the staff and provides no warranty.

FILLING UP WITH FUEL

Information on the type of diesel fuel to be used:

Diesel for transport uses and without additives.

Fill the tank with the fuel indicated on the technical data plate (Diesel, ref. 1, pos. 14).

Avoid that the tank is empty when the machine is running in order not to damage the fuel pump.

⚠ Incorrect fuel shall not used as they as provide hazard.

Fill up the detergent tank with the suggested products, suitable for the kind of washing to be carried out (ref. 1, pos. 13).

⚠ CAUTION: Make use only of liquid detergent, do not absolutely use acid or too much alkaline products. We suggest you to make use of our products, which have been studied for the use with washer machines.

START-UP

Switch on the machine by rotating the switch (ref. 1, pos.1) on "I" position and leave it to run for a few minutes to eliminate any dirt and air bubbles from the water circuit, then switch it off, connect the high pressure line to the spray gun (ref. 3) and fit the spray rod (ref. 4). Make sure that the detergent regulator is in the closed position.

When the machine is running again, check that the jet is even; otherwise, clean the nozzle to remove any dirt. Wait a few seconds for the op-

erating pressure to be reached, then operate the gun for two or three short bursts.

To wash with hot water, rotate the switch (ref. 1, pos. 4) on "I" position and turn the thermostat (ref. 1, pos. 2) to the desired temperature setting. To mix detergent or disinfectant to the water jet, adjust the quantity on the detergent pump or the control cock (if any).

> **LANCE ASSEMBLY**

To fit the lance to the gun, it is sufficient to insert the threaded end of the lance (ref. 4, pos. 1) into the hole on the gun (ref. 4, pos. 2); then screw the lance as shown by the arrow (A) until the connection is tight.

> **DETERGENT SUCTION**

The detergent is automatically aspirated when you rotate on "I" position the detergent switch (fig. 1, pos. 5).

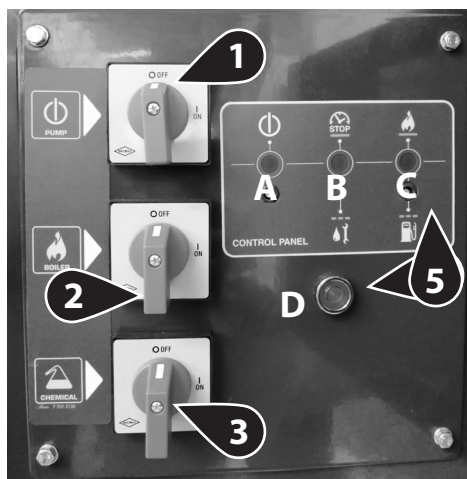
⚠ CAUTION: Make use only of liquid detergent, do not absolutely use acid or too much alkaline products. We suggest you to make use of our products, which have been studied for the use with washer machines.

> **SUCTION FROM EXTERNAL TANK** (ONLY MODELS WITH HOSE REEL)

Insert the detergent suction hose (fig. 1A, pos. 18).

The detergent is automatically aspirated when you rotate on "I" position the detergent switch (fig. 1, pos. 5).

> **CONTROL COMPONENTS**




CONTROL SWITCHES

- 1 ▶ Motor pump switch
- 2 ▶ Burner switch
- 3 ▶ Detergent switch
- 4 ▶ Water temperature controller
- 5 ▶ Pilot lights

- 5 ▶ **A:** Motor pump ON green pilot light
- B:** Leak pilot light
 - flashes when the pistol lever is repeatedly operated in a short time or when a leak occurs in the high pressure circuit. Remove the leak, referring to an authorized service centre.
 - remains ON when the machine is left in stand-by for over 20 minutes. Switch on and off the motor pump switch.
- C:** Burner switch
 - flashes when the gasoil tank is empty; the burner is stopped. Refuel.
 - remains ON when the burner switches on.
- D:** Burner alarm light

> **GUN SAFETY DEVICE**

Whenever the machine has to be stopped, it is important to engage the safety catch (S, ref. 5) on the gun so that it cannot be operated accidentally.

 **WARNING:** Appliance with fluid under pressure. Keep a firm hold on the gun and be prepared to take the kickback pressure. Only use the high pressure nozzle provided with the appliance.


> **DESCALING**

The descaling procedure must be carried out periodically with specific products. The interval depends on the hardness of the water. This operation should be carried out by our after-sales service, since the descaling product may cause wear of components. Comply with the regulations in force when disposing of the descaling agent.

- Liquid softener tank (if any)

Fill the softener tank with our products (in all cases, with non corrosive products). The dispensing rate is set at a medium value; the After Sales Services will be able to adapt the setting to local conditions.

> **MAINTENANCE**

 **IMPORTANT: Before doing any work on the cleaner, discharge the pressure and disconnect the electricity and water supplies.**

CHECKING THE PUMP OIL LEVEL

Check the oil level periodically. The oil must be changed for the first time after 50 working hours, with subsequent changes every 500 hours. SAE 20/30 oil is recommended - Oil capacity 0,7 Kg

CHECKING THE WATER INTAKE FILTER

Inspect and clean the water intake filter (ref. 6) on the intake union periodically. This is important to prevent fouling which may impair operation of the pump.


REPLACING THE SPRAY ROD NOZZLE

Replace the nozzle when the pressure drops below the normal values.

ELECTRIC MOTOR

If the motor malfunctions, it cuts out. Wait 5-10 minutes before restarting. If the problem persists, refer to the "TROUBLESHOOTING" section. If you are still unable to eliminate the problem, stop using the machine and contact an Authorized Service Centre.

ELECTRICAL CORD

 **WARNING:** Take care not damage the electric cable. Have a damaged power cord replaced immediately by an authorized service point or an electrical specialist.

CLEANING THE FUEL FILTER

Check the fuel filter (ref. 7) periodically and replace if it has deteriorated or is excessively dirty.

> **ELECTRIC DIAGRAM**

See illustrations, page 8,9.

> **WATER DIAGRAM**

See illustrations, page 8.

> **TROUBLESHOOTING**

Before doing any work on the machine, disconnect the electricity and water supplies and discharge the pressure. Proceed systematically to identify faults following the chart below; if you are still unable to eliminate the problem, call in the **Authorized After-Sales Service**.

Fault	When the main switch is turned on the machine does not start
Cause	<ul style="list-style-type: none"> • Plug not properly connected. • Connection panel fuses are burnt out.
Repair	<ul style="list-style-type: none"> • Carefully check the plug and the electric cable. • Check them and replace them.

Fault	The motor hums but does not start
--------------	--

Cause	<ul style="list-style-type: none"> • A phase is missing (in three phase models). • Low voltage. • High pressure pump is blocked.
Repair	<ul style="list-style-type: none"> • Contact an authorised service centre. • Contact an authorised service centre. • Contact an authorised service centre.

Fault	The motor stops suddenly or after a while
Cause	<ul style="list-style-type: none"> • The motor-protecting switch is on because of insufficient mains voltage.
Repair	<ul style="list-style-type: none"> • Check the value of the mains voltage. • Contact an authorised service centre.

Fault	When the lance is turned on pressure values decrease and increase
Cause	<ul style="list-style-type: none"> • The nozzle is either clogged or deformed. • Either boiler coil or lance are clogged with lime-stone.
Repair	<ul style="list-style-type: none"> • Either clean it or replace it. • Descaling.

Fault	To much vibrations at the delivery
Cause	<ul style="list-style-type: none"> • The valve are worn out or dirty.
Repair	<ul style="list-style-type: none"> • Check and/or replace.

Fault	The pump does not reach the fixed pressures
--------------	--

Cause	<ul style="list-style-type: none"> • The pump sucks air. • The valves are worn out. • The setting valve area is worn out. • The nozzle is unsuitable or worn out. • The seals are worn out.
Repair	<ul style="list-style-type: none"> • Check the suction pipes. • Check and/or replace. • Contact an authorised service centre. • Contact an authorised service centre.

Fault	Irregular pressure fluctuations
Cause	<ul style="list-style-type: none"> • The suction and/or delivery valves are worn out. • Presence of foreign matters in the valves, which generate bad functioning. • Air suction. • The seals are worn out.
Repair	<ul style="list-style-type: none"> • Check and/or replace. • Check and clean the replace. • Check the suction pipe. • Check and/or replace the seals.

Fault	Pressure leakage
Cause	<ul style="list-style-type: none"> • The nozzle is worn out. • The suction and/or delivery valves are broken or down. • Presence of foreign matters in the valves, which generate the valves bad functioning. • The setting valve area is worn out. • The seals are worn out.

Repair	<ul style="list-style-type: none"> • Replace the nozzle. • Check and/or replace the valves. • Check and clean the valves. • Check and/or replace the setting valve area. • Replace the seals.
---------------	--

Fault	Noisiness
Cause	<ul style="list-style-type: none"> • Air suction. • The suction and/or delivery valve springs are broken or down. • Foreign matters in the suction and delivery valves. • The bearings are worn out. • Extreme liquid temperature.
Repair	<ul style="list-style-type: none"> • Check the suction pipes. • Replace the valve springs. • Check and clean the suction and delivery valves. • Replace the bearings. • Reduce the liquid temperature.

Fault	Water is in the oil
Cause	<ul style="list-style-type: none"> • The O-ring casing is worn out. • High moisture in the air. • The seals are completely worn out.
Repair	<ul style="list-style-type: none"> • Check and/or replace the O-ring. • Replace the oil with double frequency in respect of the one suggested. • Replace the seals.

Fault	Filtrations of water from the drains between casing and head
Cause	<ul style="list-style-type: none"> • The seals are worn out. • The piston is worn out. • The O-ring of the piston cap is worn out.

Repair	<ul style="list-style-type: none"> • Replace the seals. • Replace the piston. • Replace the seal.
---------------	--

Fault	Filtrations of oil from the drains between head and casing
Cause	<ul style="list-style-type: none"> • O-ring seals of casing are worn out.
Repair	<ul style="list-style-type: none"> • Replace the seals.

Fault	Turning on the burner switch the boiler does not start
Cause	<ul style="list-style-type: none"> • No fuel. • Fuel filter is clogged. • Fuel pump is either blocked or burnt out. • Damaged thermostat. • Ignition spark insufficient or totally lacking. • The space among the electrodes is not correct. • Burn out fuse.
Repair	<ul style="list-style-type: none"> • Check the level in the tank and check whether the rigid suction pipe is clean. • Replace the line filter. • Replace it. • Replace it. • Contact an authorised service centre. • Check the positioning. • Replace it.

Fault	Water is not hot enough
Cause	<ul style="list-style-type: none"> • Poor boiler performance. • Boiler coil clogged with limestone.
Repair	<ul style="list-style-type: none"> • Clean burner nozzle filter. • Clean fuel filter. • Check diesel pump pressure • Descaling.

Fault	Too much smoke from the chimney
--------------	--

Cause	<ul style="list-style-type: none"> • Combustion is not correct. • Impurities or water in the fuel.
Repair	<ul style="list-style-type: none"> • Clean fuel filter. • Clean the boiler. • Empty the tank and clean it carefully. • Clean fuel filter as well.

Fault	Insufficient detergent suction
Cause	<ul style="list-style-type: none"> • No detergent in the tank. • Incrusted injector. • Either coil or tube or lance are clogged.
Repair	<ul style="list-style-type: none"> • Fill the detergent tank. • Clean it. • Either cleaning or descaling.

> **REPAIRS - SPARE PARTS**

For any problems not mentioned in this manual, or if the machine breaks down, you are urged to contact an **Authorized After-Sales Service** for the relative repair or for any replacement of components with original spare parts. Use exclusively original replacement parts.

> **BOILER CLEANING**

⚠ ATTENTION: For all maintenance of the boiler, of the high pressure pump and of the machine, it is necessary to address to qualified personnel or to an authorized assistance center.

The boiler cleaning must be periodically executed every 180 ÷ 200 hours of working proceeding as follows:

Carefully remove the nozzle holder flange and the electrodes holder (boiler head, ref. 8).

Clean with compressed air the nozzle filter and check the electrodes position. (ref. 9).

Remove the boiler cap unscrewing the 3 nuts, clean the deflector (ref. 10).

Manually take away the interior cap (ref. 11).

Unscrewing the locking nuts (ref. 12) and take

the boiler coil out.

Clean the coil by an iron brush (ref. 13).

Suck the residuums from the boiler (ref. 14). Replace every parts doing the operations in the inverse way.

Please note. The general checking and combustion regulation must be periodically executed by specialized personnel as prescribed by the law.

> **WARRANTY CONDITIONS**

All our machines are subjected to strict tests and are covered against manufacturing defects in accordance with applicable regulations (minimum 12 months). The warranty is effective from the date of purchase. If your high pressure washer or accessories are handed in for repair, a copy of the receipt must be enclosed.

Guarantee repairs are being made on the following conditions: - That defects are attributable to flaws or defects in materials or workmanship. - That the directions of this instruction manual have been thoroughly observed. - That repair has not been carried out or attempted by other than authorized service staff. - That only original accessories have been applied. - That the product has not been exposed to abuse such as knocks, bumps or frost. - That only water without any impurities has been used. - That the high pressure washer has not been used for rental nor used commercially in any other way.

The following are not included in the warranty: - Parts subject to normal wear. - The high-pressure tube and optional accessories. - Accidental damage, caused by transport, neglect or inadequate treatment, incorrect or improper use and installation failing to comply with the indications in the instruction manual. - The warranty shall not cover any cleaning operations to which the operative components may be subjected.

Repairs under this guarantee include replacement of defective parts, exclusive of packing and postage/carriage. The warranty shall not cover replacement of the machine or extension of the guarantee resulting from a breakdown. The manufacturer declines all responsibility for damage to persons or property caused by bad

installation or incorrect use of the machine.

WARNING! Failures, such as clogged nozzles, valves and mechanism blocked due to limestones, damaged pressure cleaner accessories (like kinked high pressure hose) and/or appliances normally working without any defects ARE NOT COVERED BY THE WARRANTY.

> **DISPOSAL (WEE)**



As the owner of electrical or electronic equipment, the law (in accordance with the EU Directive 2012/19/EU on waste from electrical and electronic equipment and the national laws of the EU Member States that have implemented this Directive) prohibits you from disposing of this product or its electrical / electronic accessories as municipal solid waste and obliges you to make use of the appropriate waste collection facilities. The product can be disposed of by returning it to the distributor when a new product is purchased. The new product must be equivalent to that being disposed of. Disposing of the product in the environment can cause great harm to the environment itself and human health.

The symbol in the figure indicates the urban waste containers and it is strictly prohibited to dispose of the equipment in these containers. Non-compliance with the regulation stipulated in the Directive 2012/19/EU and the decrees implemented in the various EU Member States is administratively punishable.

• SYMBOLES



ATTENTION!

Redoublez d'attention pour des motifs de sécurité.



• IMPORTANT



Avertissement: ne pas inhaler



Utiliser les équipements de protection individuelle suivants (EPI) : Porter un casque de protection auditive.

> INDICATIONS GÉNÉRALES

- Les performances et la simplicité d'utilisation de l'appareil en permettent un usage PROFESSIONNEL.
- L'appareil peut être utilisé pour le nettoyage de surfaces dans des milieux extérieurs chaque fois que l'élimination de la saleté requiert de l'eau sous pression.
- Des accessoires appropriés, en option, permettent d'effectuer des travaux d'écumage, de sablage et des lavages à l'aide d'une brosse rotative à appliquer sur la pistolet.

> AVERTISSEMENTS

- ⚠ **ATTENTION:** Appareil ne devant être utilisé qu'en plein air.
- ⚠ **ATTENTION:** Ne pas utiliser des machines avec moteur à combustion dans des espaces fermés, sauf si les autorités nationales des accidents du travail ont établi que la ventilation est appropriée.
- ⚠ **ATTENTION:** Vérifier que les sorties des gaz d'échappement ne se trouvent pas à proximité des entrées d'air.
- ⚠ **ATTENTION:** En cas de fonctionnement dans un local fermé, une aération suffisante et l'évacuation du gaz d'échappement doivent être prévues.
- ⚠ **ATTENTION:** Toujours débrancher, à la fin de chaque utilisation, l'alimentation élec-

trique ainsi que le raccordement au réseau de distribution d'eau.

- ⚠ **ATTENTION:** Ne pas utiliser l'appareil si le câble électrique ou des parties importantes de l'appareil même sont détériorés (ex.: dispositifs de sécurité, tube haute pression, pistolet, etc.).
- ⚠ **ATTENTION:** Cet appareil a été conçu pour être utilisé avec le détergent fourni ou préconisé par le fabricant, type shampooing neutre à base de tensioactifs biodégradables non ioniques. Le recours à d'autres détergents ou d'autres substances chimiques peut compromettre la sécurité de l'appareil.
- ⚠ **a ATTENTION:** Avant d'utiliser l'appareil s'assurer que toute personne se trouvant près de celui-ci portent des vêtements de protection, dans le cas contraire ne pas l'utiliser.
- b** - pendant l'utilisation, éloigner toute personne ou animal situé dans un rayon de 5 m.
- c** - travailler toujours avec des vêtements appropriés pour se protéger contre le rebond possible de matériau soulevé par le jet d'eau haute pression.
- d** - Ne touchez pas la fiche électrique et cet appareil avec les mains mouillées et les pieds nus.
- e** - Porter des lunettes de protection et des chaussures avec semelles en caoutchouc.

- ⚠ **ATTENTION:** Le jet de la lance ne doit pas être dirigé vers les parties mécaniques contenant de la graisse lubrifiante: dans le cas contraire la graisse sera dissoute et répandue sur le terrain. Les pneus et valves de gonflage ne doivent être nettoyés qu'en maintenant le jet à une distance de **30 cm** minimum, sinon le pneu/la valve risque d'être endommagé(e) par le jet haute pression. Le premier symptôme est la décoloration des pneus. Tout pneu/toute valve de gonflage détérioré(e) représente un danger de mort.

- ⚠ **ATTENTION:** Les jets haute pression peuvent être dangereux s'ils ne sont pas correctement utilisés. Ne pas les diriger sur des personnes, des animaux, des appareils électriques branchés ou sur l'appareil lui-même



- ⚠ **ATTENTION:** Les tubes flexibles, les accessoires et les raccords haute pression sont importants pour la sécurité de l'appareil. N'utiliser que des tubes flexibles, des accessoires et des raccords prescrits par le constructeur (il est extrêmement important de conserver ces composants intacts en évitant qu'ils ne soient utilisés de façon impropre et en les protégeant contre les plis, les chocs et les abrasions).
- ⚠ **ATTENTION:** Appareils n'étant pas dotés de **T.S.** – Système d'Arrêt Automatique: ils ne doivent pas continuer de fonctionner plus de 2 minutes après que le pistolet a été relâché. L'eau recyclée augmente énormément sa température détériorant gravement la pompe.
- ⚠ **ATTENTION:** Appareils dotés de **T.S.** – Système d'Arrêt Automatique: il est bon de ne pas les laisser en état d'attente pendant plus de 5 minutes.
- ⚠ **ATTENTION:** Éteindre complètement l'appareil (interrupteur général sur (0)OFF) chaque fois qu'il est laissé sans surveillance.
- ⚠ **ATTENTION:** Chaque machine est essayée dans ses conditions d'utilisation, il est donc normal que quelques gouttes d'eau soient présentes à l'intérieur.
- ⚠ **ATTENTION:** Faire attention à ne pas endommager le câble électrique. Si le câble d'alimentation est endommagé, il doit être remplacé par le fabricant, son service après vente ou une personne de qualification similaire afin d'éviter un danger.
- ⚠ **ATTENTION:** Appareil avec fluide sous pression. Saisissez fermement le pistolet afin de prévenir a force de réaction. Utilisez seulement la buse de haute pression faisant partie de l'équipement en dotation de l'appareil.
- ⚠ **ATTENTION:** Cet appareil n'est pas prévu pour être utilisé par des personnes (enfants compris) avec des capacités physiques, sensorielles ou mentales réduites, ou ayant un manque d'expérience et de connaissances.
- ⚠ **ATTENTION:** Interdit aux enfants d'utiliser la machine. Les enfants doivent être surveillés afin de s'assurer qu'ils ne jouent pas avec l'appareil.
- ⚠ **ATTENTION:** Ne laissez jamais l'appareil sans surveillance lorsqu'il fonctionne.
- ⚠ **ATTENTION:** Ne jamais mettre en marche le nettoyeur haute pression avant d'avoir complètement déroulé le tuyau pour haute pression.
- ⚠ **ATTENTION:** Enrouler et dérouler le tuyau en faisant attention à ne pas renverser le nettoyeur hydrique sous pression.
- ⚠ **ATTENTION:** En cas d'enroulement ou de déroulement du tuyau, la machine doit être à l'arrêt et le tuyau vide de pression (Fin de l'utilisation).
- ⚠ **ATTENTION:** Risque d'explosion. Ne vaporiser pas de liquides inflammables.
- ⚠ **ATTENTION:** Afin d'assurer la sécurité de l'appareil, utiliser uniquement des pièces détachées d'origine ou agréées par le fabricant.
- ⚠ **ATTENTION:** Ne pas adresser le jet de l'appareil vers l'utilisateur même ou vers des autres personnes pour nettoyer vêtements ou chaussures
- ⚠ **ATTENTION:** Ne pas permettre à des enfants ou à du personnel non formé d'utiliser l'appareil.
- ⚠ **ATTENTION:** L'eau qui passe par les dispositifs anti-refoulement est considérée eau non potable.
- ⚠ **ATTENTION:** débrancher toujours l'appareil de l'alimentation électrique, en enlevant la fiche de la prise électrique, avant d'effectuer chaque types de maintenance et de nettoyage.
- ⚠ **ATTENTION:** Des câbles de rallonge inadaptés peuvent présenter une source de danger. Si un câble de rallonge est utilisé, il devra convenir pour une utilisation en plein air, et le raccordement doit être gardé au sec et ne doit pas reposer à terre. Il est recommandé de le faire à l'aide d'un dévidoir de câble qui maintient la prise de courant à au moins 60 mm au-dessus du sol.
- ⚠ **ATTENTION:** en cas d'utilisation d'une rallonge, la fiche et la prise devront être imperméables à l'eau.
- ⚠ **ATTENTION:** En cas d'utilisation de nettoyeurs à haute pression, des aérosols peuvent se former. L'inhalation d'aérosols peut être dangereuse pour la santé.
- ⚠ **ATTENTION:** Pour sec protéger des aérosols, un masque respiratoire de classe FFP 2 ou équivalent peut être nécessaire, en fonction de l'environnement de nettoyage.
- ⚠ **ATTENTION:** Il est absolument interdit d'utiliser la machine à des endroits ou dans des zones classées comme potentiellement explosives.
- ⚠ **ATTENTION:** Ne pas couvrir l'appareil en fonctionnement et ne pas le placer à un

endroit mal ventilé.

⚠ ATTENTION: Ne pas utiliser l'appareil sous la pluie et ne pas diriger le jet sur celui-ci.

⚠ ATTENTION: Ne pas utiliser l'appareil sur des surfaces inflammables.

⚠ ATTENTION: - NE PAS TOUCHER L'APPAREIL AVEC LES MAINS MOUILLEES ET LES PIEDS NUS.

- NE PAS TIRER LE CABLE D'ALIMENTATION OU LE NETTOYEUR POUR DEBRANCHER LA FICHE DE LA PRISE DE COURANT.

- SI DURANT LE FONCTIONNEMENT, IL DEVAIT Y AVOIR UNE COUPURE DE COURANT, ETEINDRE LA MACHINE (OFF) POUR DES RAISONS DE SECURITE.

> **DISPOSITIFS DE SÉCURITÉ:**

⚠ ATTENTION: Le pistolet est doté d'un arrêt de sécurité. À chaque interruption de l'utilisation de la machine, il est important d'actionner l'arrêt de sécurité pour éviter toute ouverture accidentelle.

- Dispositifs de sécurité: pistolet dotée d'un cran de sécurité, appareil équipé d'une protection contre les surcharges électriques (classe I), pompe équipée d'une soupape de dérivation ou d'un dispositif d'arrêt.

- Le bouton de sécurité du pistolet ne sert pas à bloquer le levier durant le fonctionnement mais à en éviter toute ouverture accidentelle.

⚠ ATTENTION: L'appareil est équipé avec un dispositif de protection moteur: en cas d'intervention du dispositif attendre quelques minutes ou déconnecter et raccorder l'appareil au réseau électrique. En cas de répétition du problème ou de manque de redémarrage, svp amener l'appareil au Service Apres Vente le plus proche.

> **ALIMENTATION EN EAU** **Branchement hydrique**

Attention - Danger!

Aspirer uniquement de l'eau filtrée ou propre. Le robinet de prélèvement de l'eau doit garantir une arrivée correspondant au double du débit de la pompe.

- Débit minimal:

15 l/min	12/100
20 l/min	15/200
25 l/min	21/200

- Température maximale de l'eau à l'entrée: 60°C

- Pression maximale de l'entrée d'eau: 1Mpa

Placer le nettoyeur le plus près possible du réseau d'alimentation en eau.

Alimentation en eau par un robinet

• A la prise d'eau de l'appareil, raccordez un flexible d'alimentation (non livré d'origine) (fig. 1, pos. 7) et connectez-le à la source d'eau (pression max. 10 bars).

• Raccorder le tube à haute pression au raccord de sortie (fig. 1, pos. 6) et ouvrir le robinet d'eau.

Le nettoyeur ne peut être raccordé directement au réseau public de distribution de l'eau potable que si, dans la tuyauterie d'alimentation, se trouve un dispositif antireflux avec vidange conforme aux normes en vigueur.

S'assurer que le tuyau ait un diamètre d'au moins 13 mm (1/2 inch) et qu'il soit renforcé.

Le non-respect des conditions susmentionnées provoque non seulement de graves détériorations mécaniques à la pompe mais aussi la déchéance de la garantie.


> **TUYAU HAUTE PRESSION**

⚠ ATTENTION: le tuyau haute pression a été conçu et construit pour résister aux hautes pressions. Pour éviter qu'il ne se détériore, le manipuler avec un soin particulier.

Une mauvaise utilisation peut provoquer des détériorations ou des ruptures prématurées et faire déchoir la garantie. (Voir illustrations).

> **ALIMENTATION ÉLECTRIQUE**

- Le branchement électrique de l'appareil doit être conforme à la norme IEC 364.

 Avant de brancher l'appareil, s'assurer que les données de la plaque correspondent aux données du réseau électrique et que la prise est protégée par un interrupteur thermique différentiel "disjonc-

teur" ayant une sensibilité d'intervention inférieure à 0,03 A – 30 ms.

- En cas d'incompatibilité entre la prise et la fiche de l'appareil, remplacer la prise par une autre de même type. Cette opération doit être effectuée par du personnel professionnellement qualifié.
- Ne pas utiliser l'appareil en cas de température ambiante inférieure à 0°C, si celui-ci est doté d'un câble en PVC (HVV-F).



ATTENTION: toute rallonge non conforme peut se révéler dangereuse.

- En cas d'utilisation d'une rallonge, la fiche et la prise devront être imperméables à l'eau et le câble doit présenter les dimensions indiquées dans le tableau ci-dessous.

230-240V	400-415V
3G 2,5 mm ²	5G 2,5 mm ²
max 20 m	max 30 m

T.S.

Total Stop **24V** (si incluse)

Avec la machine en marche, en relâchant le levier du pistolet au bout de 15 secondes le moteur s'arrête automatiquement pour prévenir l'usure des composants pendant la phase de by-pass de la pompe (moteur en stand-by).

En appuyant sur le levier du pistolet, le moteur redémarre automatiquement.

Attention : ne pas laisser en état de stand-by pendant plus de 5 minutes.

Au cas où la machine resterait en stand-by pendant une période supérieure à 20 minutes, elle s'éteint automatiquement et complètement : en effet en appuyant sur le levier du pistolet la machine NE se met pas en marche. Par conséquent pour démarrer la machine, il faut mettre l'interrupteur en position (0) « OFF » et ensuite en (I) « ON ». Machines équipées d'Arrêt Total retardé et à faible tension avec extinction intelligente.

Une fois le travail terminé, mettre l'interrupteur dans la position de « OFF ».

Actionner la poignée-pistolet jusqu'à ce que l'appareil soit hors pression.

RÉGULATEUR DE PRESSION:

Si lorsque l'appareil est équipé d'un **régulateur de pression**:

- Si la pression est réglée au minimum, l'**T.S.** pourrait ne pas se déclencher. Éviter donc de faire fonctionner l'appareil en by-pass pendant plus d'1 minute.
- Éviter d'actionner trop fréquemment le levier du pistolet (ce qui pourrait provoquer des dysfonctionnements).

> UTILISATION PREVUE DE LA MACHINE

Les performances et l'utilisation de la machine sont prévues pour un usage professionnel.

Les technologies de construction ont été étudiées pour garantir de très hauts niveaux de fiabilité de sécurité et de longévité. Il est absolument interdit d'utiliser la machine à des endroits ou dans des zones classées comme potentiellement explosives. La température de travail doit être comprise entre +0 ÷ +40 °C. Il est interdit d'effectuer des modifications à la structure ou à n'importe quel organe de la machine.

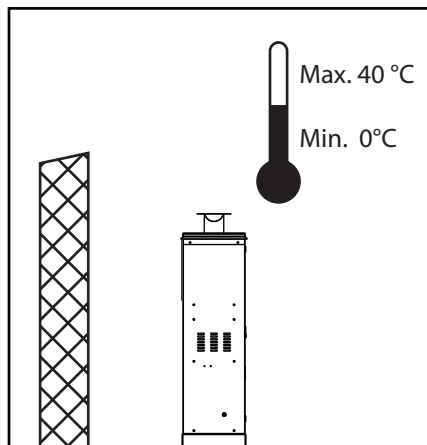
UTILISATION CORRECTE DU NETTOYEUR

- Le nettoyeur doit être posé sur une base sûre, stable et en position horizontale.
- En cas de fonctionnement dans un local fermé, une aération suffisante et l'évacuation du gaz d'échappement doivent être prévues.
- Lorsque le nettoyeur est utilisé à haute pression, il est conseillé d'empoigner le pistolet correctement, une main posée sur le nettoyeur et l'autre sur la lance (voir fig. 5).
- Le jet d'eau ne doit jamais être dirigé vers le câble électrique et/ou sur la machine.

> INSTALLATION ET MISE EN MARCHÉ

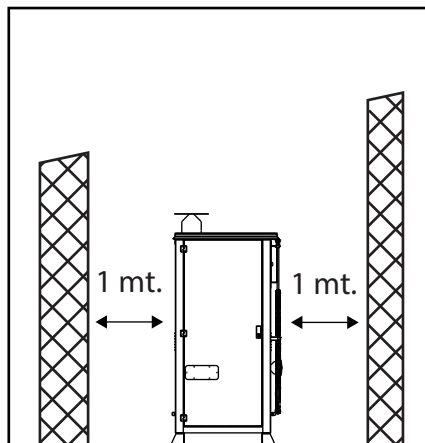
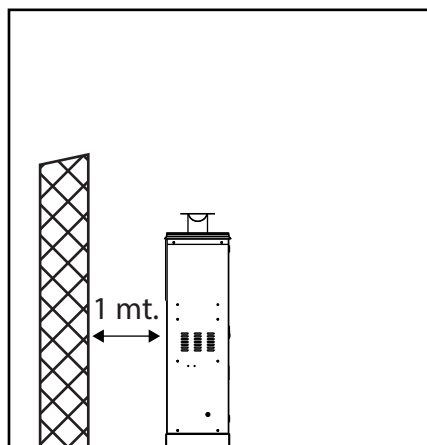
CONDITIONS DE TEMPÉRATURE

La machine est conçue pour être placée à l'extérieur. La température ambiante minimale de la machine doit être de 0°C (température minimale de l'eau de 5°C) et la température ambiante maximale de 40°C.



DISTANCE

Compte tenu du système de refroidissement de la machine et de l'espace nécessaire pour les opérations d'entretien, il est nécessaire de laisser un espace de 1 m de chaque côté de la machine.



STABILITÉ

L'installation de l'appareil doit se faire sur une surface solide et parfaitement horizontale. Fixer au sol avec les 4 tasseaux en acier $\varnothing 10$ (voir fig. 2). Le sol doit être adapté à ce type de fixation.

MISE EN MARCHÉ 1^{ER} DEMARRAGE

Pour la première mise en marche et/ou après une inactivité prolongée, raccorder uniquement le flexible d'arrivée pendant quelques minutes de façon à évacuer les éventuelles saletés.

BRANCHEMENT ELECTRIQUE

Contrôler si la tension de réseau correspond à celle de votre machine, indiquée sur la plaquette d'identification.

L'installation électrique doit être faite par des techniciens qualifiés, en mesure de travailler en conformité des normes en vigueur (mise à terre, fusible, disjoncteur, etc.).

Le branchement au secteur électrique doit être fait par un personnel qualifié.

Brancher le câble d'alimentation ayant la section adéquate à la puissance absorbée par l'appareil (voir les Données Techniques).

Brancher le câble de masse avec les autres câbles de masse présents à l'intérieur de la boîte électrique.

Le fabricant décline toute responsabilité en cas de dommages provoqués par le non respect des consignes ci-dessus de même qu'il ne reconnaîtra aucun droit à la garantie.

RAVITAILLEMENT

Type de diesel à utiliser:

Diesel automobile sans additifs.

Le réservoir doit être rempli avec du combustible conforme à celui indiqué sur la plaquette d'identification de la machine (Diesel, fig. 1, pos. 14).

Éviter que le réservoir se vide durant le fonctionnement afin de ne pas endommager la pompe à gasoil.

⚠ L'utilisation de combustibles non appropriés peut endommager l'appareil.

Remplir le réservoir du détergent avec des produits conseillés adaptés au type de lavage à effectuer (fig. 1, pos. 13).

⚠ ATTENTION: Utiliser seulement des détergents liquides, éviter absolument les produits acides ou très alcalins. Nous vous conseillons d'utiliser seulement nos produits qui ont été étudiés exprès pour ce nettoyeur.

DEMARRAGE

La machine se met en marche en tournant sur l'interrupteur (fig. 1, pos. 1) en position "I"; lors du démarrage, il est vivement conseillé de laisser tourner la machine pendant quelques minutes de manière à évacuer les saletés ainsi que l'air contenu dans les tuyaux. Ensuite arrêter la machine et emboîter le flexible haute pression sur le pistolet (fig. 3) puis monter la lance (fig. 4). Vérifier si le régulateur du détergent est bien fermé.

Ensuite remettre de nouveau en marche la machine et contrôler si le jet est uniforme; dans le cas contraire, nettoyer la buse et attendre quelques secondes jusqu'à ce que la pression de service soit atteinte, puis ouvrir et refermer le pistolet deux ou trois fois.

Pour laver avec de l'eau chaude, tourner l'interrupteur (fig. 1, pos. 4) en position "I" et tourner le thermostat (fig. 1, pos. 2) sur la température désirée. Pour mélanger le détergent ou le désinfectant au jet d'eau, régler la quantité sur la pompe du détergent ou sur le robinet régulateur (si présent).

> MONTAGE DE LA LANCE

Pour monter la lance sur le pistolet, il suffit d'in-

troduire l'extrémité fileté de la lance (fig. 4, pos. 1) dans le trou prédisposé sur le pistolet (fig. 4, pos. 2), puis de visser la lance comme indiqué sur la flèche (A) jusqu'à l'encastrement complet.

> ASPIRATION DU DÉTERGENT

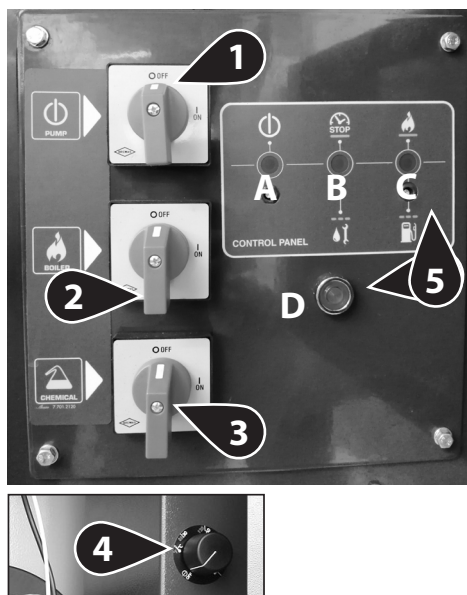
L'aspiration du détergent se fait automatiquement en tournant l'interrupteur de détergent en position "I" (fig. 1, pos. 5).

⚠ ATTENTION: utiliser exclusivement des détergents liquides, éviter absolument les produits acides et/ou très alcalins. Il est vivement conseillé d'utiliser nos produits, spécialement conçus pour les nettoyeurs.

> ASPIRATION DU RÉSERVOIR EXTERNE (UNIQUEMENT POUR LES MODÈLES AVEC ENROULEUR DE TUYAU)

Insérer le tuyau d'aspiration du détergent (fig. 1A, pos. 18). L'aspiration du détergent se fait automatiquement en tournant l'interrupteur de détergent en position "I" (fig. 1, pos. 5).

> ÉLÉMENTS DE COMMANDE



INTERRUPTEURS DE COMMANDE

- 1 Interrupteur électropompe
- 2 Interrupteur brûleur
- 3 Interrupteur détergent
- 4 Régulateur température eau
- 5 Voyants

5 **A:** Voyant vert d'allumage interrupteur électropompe

B: Voyant de contrôle fuites

- clignote quand le levier du pistolet est actionné plusieurs fois de suite dans de brefs délais ou quand une fuite dans le circuit à haute pression se produit. Éliminer la fuite en s'adressant à un centre d'assistance autorisé.
- reste allumé quand la machine est laissée en stand-by pour une durée supérieure à 20 minutes. Éteindre et rallumer l'interrupteur de l'électropompe.

C: Voyant brûleur

- clignote quand le réservoir gasoil se vide et arrête le brûleur. Procéder au remplissage.
- Reste allumé quand le brûleur est mis en marche.

D: Voyant d'alarme du brûleur

> **DISPOSITIF DE SECURITE DU PISTOLET**

A chaque fois que vous devez arrêter la machine, il est important d'insérer le cran (fig. 5 pos. S) présente sur le pistolet afin d'éviter toute ouverture accidentelle.

⚠ ATTENTION: Appareil avec fluide sous pression. Saisissez fermement le pistolet afin de prévenir a force de réaction. Utilisez seulement la buse de haute pression faisant partie de l'équipement en dotation de l'appareil.

> **DETARTRAGE DU NETTOYEUR**

Le détartrage doit être fait périodiquement avec des produits spécifiques. La périodicité dépend de la dureté de l'eau. Cette opération doit être de préférence effectuée par l'un de nos techniciens car le produit anti-tartre peut provoquer l'usure des composants. Pour l'élimination du détartrant, respecter les normes en

vigueur en matière de traitement des déchets.

• Bidon d'adoucissant (si présent)

Remplir le bidon de l'adoucissant en utilisant nos produits (non corrosifs); le dosage est réglé à une valeur moyenne. Les services d'Assistance peuvent adapter le réglage aux conditions locales.

> **ENTRETIEN**

✋ IMPORTANT: Avant une opération de maintenance sur le nettoyeur, il faut préalablement vidanger la pression et déconnecter l'arrivée d'eau et d'électricité.

CONTROLE DU NIVEAU D'HUILE DANS LA POMPE

Contrôler périodiquement le niveau d'huile. La vidange doit se faire d'abord après les premières 50 heures de travail puis après 500 heures. Nous conseillons d'utiliser l'huile SAE 20/30 - Capacité huile 0,7 Kg

CONTROLE DU FILTRE D'ASPIRATION DE L'EAU

Contrôler et nettoyer périodiquement le filtre d'arrivée d'eau (fig. 6) situé dans le raccord d'arrivée de manière à prévenir un engorgement qui pourrait endommager la pompe.

REPLACEMENT DE LA BUSE DE LA LANCE

Remplacer la buse lorsque la pression descend en-dessous des valeurs normales.

MOTEUR ELECTRIQUE

Le moteur électrique est pourvu d'un microdisjoncteur thermique (monophasé) ou d'un interrupteur magnétothermique (triphase). En cas d'anomalie dans le fonctionnement du moteur, celui-ci s'arrête. Attendre 5-10 minutes avant la remise en marche. Si l'anomalie persiste, consulter le chapitre "INCONVENIENTS ET REMEDES". Si vous ne réussissez toujours pas à supprimer la panne, ne plus utiliser le nettoyeur et s'adresser au Centre Après-Vente agréé le plus proche.

CABLE ELECTRIQUE

⚠ ATTENTION: Faire attention à ne pas endommager le câble électrique. Si le cordon où la prise sont endommagés, faites les remplacer sans délai par les service après-vente (SAV)/par un électricien agréé ou une technicien spécialisé, à fin d'éviter un dommage.

NETTOYAGE DU FILTRE GAZ-OIL

Contrôler périodiquement le filtre de gaz-oil (fig. 7); en cas d'usure, de dommages ou de saleté trop importante, le remplacer.

> SCHEMA ELECTRIQUE

Voir illustrations, page 8,9.

> SCHEMA HYDRAULIQUE

Voir illustrations, page 8.

> INCONVENIENTS ET REMÈDES

Avant d'effectuer une intervention quelconque sur la machine, il faut couper le courant ainsi que l'arrivée d'eau puis vidanger la pression. Pour la recherche des pannes, travailler systématiquement en conformité du schéma ci-après. Si malgré cela, vous ne réussissez pas à supprimer le problème, demander l'assistance d'un technicien de l'un de nos **Centres Après-vente** dûment agréés.

Problèmes	En tournant l'interrupteur la machine ne démarre pas
Causes	<ul style="list-style-type: none"> • La prise est mal branchée. • Les fusibles du tableau de branchement ont sauté.
Remèdes	<ul style="list-style-type: none"> • Contrôler soigneusement la prise et le câble électrique. • Les contrôler et les remplacer.

Problèmes	Le moteur ronfle mais ne démarre pas
Causes	<ul style="list-style-type: none"> • Une phase manque (sur les modèles triphasés). • Basse tension. • Pompe haute pression bloquée.
Remèdes	<ul style="list-style-type: none"> • S'adresser à un centre d'assistance autorisé. • S'adresser à un centre d'assistance autorisé. • S'adresser à un centre d'assistance autorisé.

Problèmes	Le moteur s'arrête tout à coup ou après quelques instants
Causes	<ul style="list-style-type: none"> • L'interrupteur sauve-moteur est intervenu à cause de la tension du réseau insuffisante.
Remèdes	<ul style="list-style-type: none"> • Contrôler la valeur du courant du réseau. • S'adresser à un centre d'assistance autorisé.

Problèmes	Avec la lance ouverte la pression monte et descend
Causes	<ul style="list-style-type: none"> • Buse bouchée ou déformée. • Serpentin de l'eau chaude plein de calcaire.
Remèdes	<ul style="list-style-type: none"> • Le nettoyer ou remplacer. • Effectuer la détartrage.

Problèmes	Vibrations au refoulement
Causes	<ul style="list-style-type: none"> • Soupapes usées ou sales.
Remèdes	<ul style="list-style-type: none"> • Contrôler et/ou remplacer.

Problèmes	La pompe tourne mais n'atteint pas la pression établie
Causes	<ul style="list-style-type: none"> • La pompe aspire de l'air. • Soupapes usées. • Siège de la soupape de réglage usé. • Buse inadaptée ou usée. • Joints usés.
Remèdes	<ul style="list-style-type: none"> • Contrôler les conduits d'aspiration et leur étanchéité. • Contrôler et/ou remplacer. • S'adresser à un centre d'assistance autorisé. • S'adresser à un centre d'assistance autorisé.

Problèmes	Oscillations irrégulières de pression
-----------	---------------------------------------

Causes	<ul style="list-style-type: none"> • Soupape de pression et/ou de refoulement usée. • Présence de corps étrangers dans les soupapes qui nuisent au fonctionnement. • Aspiration d'air. • Joints usés.
Remèdes	<ul style="list-style-type: none"> • Contrôler et/ou remplacer. • Contrôler et/ou changer les soupapes. • Contrôler les conduits d'aspiration. • Contrôler et/ou remplacer.

Problèmes	Baisse de pression
Causes	<ul style="list-style-type: none"> • Buse usée. • Soupapes de pression et/ou de refoulement usées ou cassées. • Présence de corps étrangers dans les soupapes qui nuisent au fonctionnement. • Siège de la soupape de réglage usé. • Joints usés.
Remèdes	<ul style="list-style-type: none"> • Changer la buse. • Contrôler et/ou changer les soupapes. • Contrôler et nettoyer les soupapes. • Contrôler et/ou changer le siège de la soupape de réglage. • Changer les joints.

Problèmes	Bruit
Causes	<ul style="list-style-type: none"> • Aspiration d'air. • Ressort soupape d'aspiration et/ou refoulement cassé ou usé. • Présence de corps étrangers dans les soupapes d'aspiration et refoulement. • Coussinets usés. • Température excessive du liquide pompé.

Remèdes	<ul style="list-style-type: none"> • Vérifier l'étanchéité des conduits d'aspiration. • Remplacer les ressorts des soupapes. • Contrôler et nettoyer les soupapes d'aspiration et refoulement. • Changer les coussinets. • Diminuer la température du liquide pompé.
----------------	---

Problèmes	Présence d'huile dans l'eau
Causes	<ul style="list-style-type: none"> • Bague d'étanchéité côté carter usée. • Pourcentage élevé d'humidité dans l'air. • Joints complètement usés.
Remèdes	<ul style="list-style-type: none"> • Contrôler et/ou changer la bague d'étanchéité. • Redoubler la fréquence des changements d'huile. • Changer les joints.

Problèmes	Fuites d'eau entre le carter et la tête
Causes	<ul style="list-style-type: none"> • Joints usés. • Piston usé. • Anneau O.R. bouchon piston usé.
Remèdes	<ul style="list-style-type: none"> • Changer les joints. • Changer le piston. • Changer anneau O.R. bouchon piston.

Problèmes	Fuites d'huile entre le carter et la tête
Causes	<ul style="list-style-type: none"> • Bague d'étanchéité côté carter usée.
Remèdes	<ul style="list-style-type: none"> • Contrôler et/ou changer la bague d'étanchéité.

Problèmes	Lorsqu'on place le thermostat à la température choisie, la chaudière ne s'allume pas
------------------	---

Causes	<ul style="list-style-type: none"> • Le gazole manque. • Filtre fioul engorgé. • Electrovanne du fioul bloquée au brûlée. • Thermostat en panne. • Décharge d'allumage insuffisante ou complètement absente. • Electrodes à une distance incorrecte. • Fusible sauté.
Remèdes	<ul style="list-style-type: none"> • Vérifier le niveau dans le réservoir et contrôler la propreté du tuyau rigide d'aspiration. • Remplacer le petit filtre de la ligne. • Le remplacer. • Le remplacer. • S'adresser à un centre d'assistance autorisé. • Contrôler leur position. • Le remplacer.

Remèdes	<ul style="list-style-type: none"> • Nettoyer les divers filtres fioul. • Nettoyer la chaudière. • Vider le réservoir et le nettoyer soigneusement. • En outre nettoyer aussi les divers filtres fioul.
----------------	---

Problemes	Aspiration du détergent insuffisant
Causes	<ul style="list-style-type: none"> • Il n'y plus de détergent. • Injecteur incrusté. • Serpentin ou tuyau bouchés.
Remèdes	<ul style="list-style-type: none"> • Remplir le bidon du détergent. • Nettoyer. • Les nettoyer, ou les désincruster.

> **REPARATIONS - PIECES DE RECHANGE**

En cas d'éventuels problèmes non spécifiés dans la présente notice d'emploi ou de cassures de la machine, veuillez vous adresser au **Centre Après-Vente** agréé le plus proche de votre domicile qui se chargera de la réparation et/ou de l'éventuel remplacement de la pièce avec des pièces de rechange d'origine. Utiliser exclusivement des pièces d'origine.

> **NETTOYAGE CHAUDIERE**

⚠ ATTENTION: Pour toute opération d'entretien de la chaudière, de la pompe haute pression ou de la machine, il faut s'adresser à un personnel professionnellement spécialisé ou à un de nos centres de Service Après-Vente autorisé.

Le nettoyage de la chaudière doit être effectué périodiquement toutes les 180 ÷ 200 heures de travail en procédant comme suit:

Démonter le collet porte gicleur et porte-électrodes (tête brûleurs, fig. 8).

Nettoyer avec l'air comprimé le filtre gicleur et contrôler la position des électrodes. (fig. 9).

Enlever le couvercle de la chaudière, en dévis-

Problemes	L'eau n'est pas assez chaude
Causes	<ul style="list-style-type: none"> • Faible rendement de la chaudière. • Serpentin chaudière plein de calcaire.
Remèdes	<ul style="list-style-type: none"> • Nettoyer le filtre de la buse du brûleur. • Nettoyer les filtres du gazole. • Vérifier la pression de la pompe du gazole. • Effectuer la désincrustation.

Problemes	Trop de fumée sort de la cheminée
Causes	<ul style="list-style-type: none"> • La combustion n'est pas bonne. • Combustible altéré à cause de la présence d'impuretés ou d'eau.

sant les 3 écrous, nettoyer le déflecteur (fig. 10). Ensuite retirer le couvercle intérieur à la main (fig. 11).

Dévisser les écrous de blocage du serpent (fig. 12) et aspirer les résidus de la chaudière.

Avec une brosse en fer, nettoyer le serpent (fig. 13).

Aspirer les résidus de la chaudière (fig. 14). Remonter le tout en exécutant les opérations en sens inverse.

N.B. Le contrôle total et le réglage de la combustion doit être exécuté périodiquement, comme prescrit par la loi, par du personnel spécialisé.

> CONDITIONS DE GARANTIE

Tous nos appareils ont été soumis à de nombreux essais et sont sous garantie pour tous les défauts de fabrication conformément aux normes en vigueur (12 mois minimum). La garantie s'applique à partir de la date d'achat du produit. Si votre nettoyeur ou accessoires doit être remis pour une réparation, une photocopie de la facture devra y être jointe.

Les réparations sous garantie seront réalisées sous les conditions suivantes: - Que les défauts sont dus à un défaut du matériel ou de fabrication. - Que les directives données dans le manuel d'instruction ont été rigoureusement respectées. - Que l'appareil n'a pas été contrôlé ou réparé par une société autre qu'une station SAV agréée. - Que uniquement les accessoires d'origine ont été utilisés. - Que le produit n'est pas été soumis à un abus tel que noeud, gel, frottement, chocs. - Que uniquement de l'eau sans impuretés a été utilisé. Dans le cas d'une eau sale ou dure, prendre les précautions nécessaires. - Que le nettoyeur haute pression n'a pas été utilisé pour la location ou tout autre application commerciale.

Sont exclus de la garantie: Les parties sujettes à normale usure; - Le tuyau haute pression et les accessoires sont en option. - Les dommages accidentels dus au transport, à négligence et à une utilisation incorrecte, provoqués par une mise en place improprie ou incorrecte, non conforme aux instructions contenues dans la

notice d'utilisation. - La garantie n'envisage pas le nettoyage des organes de fonctionnement. Les réparations sous garantie comprennent le remplacement des pièces defectueuses hors emballage et transport. La constatation d'un dommage n'entraîne pas le remplacement de l'appareil et le prolongement de la garantie. Le Fabricant décline toute responsabilité en cas de dommages aux personnes ou aux biens provoqués par une mise en place erronée ou par une utilisation improprie de l'appareil.

ATTENTION! Tout défaut comme des buses obstruées, des machines bloquées à cause de résidus calcaires, des accessoires endommagés (par ex. un tuyau plié) et/ou des machines qui ne présentent aucun défaut, N'EST PAS COUVERT PAR LA GARANTIE.

> ÉLIMINATION



En tant que propriétaire d'un appareil électrique ou électronique, la loi (conformément à la directive EU 2012/19/EU sur les déchets des appareils électriques et électroniques et aux législations nationales des États membres UE qui ont mis en œuvre cette directive) vous défend d'éliminer ce produit ou ses accessoires électriques/électroniques comme un déchet domestique solide urbain et vous impose au contraire de l'éliminer dans les centres de collecte prévus à cet effet. On peut éliminer le produit directement du distributeur moyennant l'achat d'un nouveau produit, équivalent à celui que l'on doit éliminer. L'abandon du produit dans l'environnement pourrait provoquer de graves dommages à l'environnement et à la santé de l'homme.

Le symbole sur la figure représente le bidon des déchets urbains et il est impérativement interdit de placer l'appareil dans ces conteneurs. Le non respect des indications de la directive 2012/19/EU et des décrets de mise en œuvre des différents États communautaires peut être sanctionné du point de vue administratif.

• SYMBOLE



ACHTUNG!

Wichtiger Hinweis, der aus Sicherheitsgründen zu beachten ist.



WICHTIG



Warnung: nicht einatm



Die folgenden persönlichen Sicherheitsvorrichtungen verwenden (PSV). Gehörschutz tragen.

> ALLGEMEINE HINWEISE

- Die Leistungen und die Einfachheit der Benutzung des Gerätes entsprechen einer PROFESSIONELLEN Verwendung.
- Das Gerät kann für das Waschen von Oberflächen in Außenräumen verwendet werden, wenn unter Druck stehendes Wasser zur Schmutzbeseitigung benötigt wird.
- Mit den entsprechenden Zubehörteilen kann Schaum aufgetragen, sandgestrahlt oder mit einer rotierenden Bürste, die auf die Pistole aufgesetzt wird, gewaschen werden.

> WARNHINWEISE

- ⚠ **ACHTUNG:** Gerät darf nur im Freien benutzt werden.
- ⚠ **ACHTUNG:** Maschinen mit Verbrennungsmotor nicht in Innenräumen verwenden, außer wenn die nationalen Arbeitssicherheitsbehörden sich dessen versichert haben, dass eine ausreichende Belüftung vorliegt.
- ⚠ **ACHTUNG:** Überprüfen, dass die Abgase nicht in der Nähe der Lufteingänge ausgestoßen werden.
- ⚠ **ACHTUNG:** Bei Verwendung des Hochdruckreinigers in einem geschlossenen Raum ist für eine ausreichende Belüftung und für eine ordnungsgemäße Ableitung der Abgase zu sorgen.
- ⚠ **ACHTUNG:** Nach Beendigung jeder Arbeit Strom- und Wasserversorgung immer absperren.
- ⚠ **ACHTUNG:** Das Gerät nicht benutzen, wenn das

Stromkabel oder wichtige Geräteteile beschädigt sind, z.B. Sicherheitsvorrichtungen, Hochdruckschlauch der Pistole usw.

- ⚠ **ACHTUNG:** Dieses Gerät wurde für den Einsatz mit dem vom Hersteller beigestellten oder vorgeschriebenen Reinigungsmittel (Typ neutrales Reinigungs-Shampoo auf der Basis biologisch abbaubarer anionischer Tenside) entwickelt. Die Verwendung anderer Reinigungsmitteln oder chemischer Substanzen kann die Sicherheit des Gerätes beeinträchtigen.

⚠ **ACHTUNG:**

- a- Das Gerät nicht in der Nähe von Personen benutzen, es sei denn, sie tragen Schutzkleidung.
- b- Das Geräte nicht verwenden wenn sich andere Personen oder Tier in Reichweite (5 M.) befinden;
- c- Benutzen Sie das Gerate immer mit entsprechender Kleidung, um sich von dem Material aus dem Jet-Hochdruckreiniger entfernt schützen.
- d- Berühren Sie nicht das Gerät und Stecker mit nassen Händen und nackten Füßen.
- e- Es wird empfohlen einen Schutzbrille und Schuhsohle in Gummi zu tragen

- ⚠ **ACHTUNG:** Bei der Reinigung von Fahrzeugen darf der Strahl nicht direkt auf Achslager gerichtet werden, da sonst das Fett ausgewaschen wird. Fahrzeugreifen/ Reifenventile dürfen nur mit einem Mindestabstand von **30 cm** gereinigt werden, sonst kann der Fahrzeugreifen/ Reifenventil durch den Hochdruckstrahl beschädigt werden. Erstes Anzeichen hierfür ist eine Verfärbung des Reifens. Beschädigte Fahrzeugreifen/Reifenventile sind lebensgefährlich.

- ⚠ **ACHTUNG:** Hochdruckwasserstrahlen können gefährlich sein, wenn sie auf unangebrachte Weise benutzt werden. Der Strahl darf nicht auf Personen, Tiere, eingeschaltete Elektrogeräte oder das Gerät selbst gerichtet werden.



- ⚠ **ACHTUNG:** Die Hochdruckschläuche, Zubehörteile und Anschlüsse sind wichtig für die Sicherheit des Gerätes. Benutzen Sie nur die vom Hersteller vorgeschriebenen Schläuche, Zubehörteile und Anschlüsse (es ist äußerst wichtig, dass diese Teile unversehrt bleiben, daher eine unangebrachte Verwendung vermeiden und sie vor Knicken, Stößen und Abschürfungen schützen).

- ⚠ **ACHTUNG:** Geräte ohne **T.S.** – Total Stop: sie dürfen nicht länger als 2 Minuten mit freigegebener Pistole laufen. Die Temperatur des in den Kreislauf zurückgeführten Wassers wird beträcht-

lich erhöht und fñgt der Pumpe ernsthafte Schäden zu.

- ⚠ **ACHTUNG:** Geräte mit **T.S.** – Total Stop : man sollte sie nicht länger als 5 Minuten in Stand-By-Modus belassen.
- ⚠ **ACHTUNG:** Das Gerät jedes Mal völlig ausschalten (Hauptschalter in Position (0)OFF), wenn es unbeaufsichtigt bleibt.
- ⚠ **ACHTUNG:** Jede Maschine wird einer Endkontrolle unter Benutzungsbedingungen unterzogen, daher ist es normal, dass sich in ihrem Innern noch ein paar Wassertropfen befinden.
- ⚠ **ACHTUNG:** Darauf achten, dass das Stromkabel nicht beschädigt wird. Beschädigte Anschlussleitung unverzüglich durch autorisierten Kundendienst/ Elektro-Fachkraft austauschen lassen.
- ⚠ **ACHTUNG:** Die Maschine enthält unter Druck stehende Flüssigkeiten. Die Spritzpistole gut festhalten, um der Reaktionskraft vorzubeugen. Nur die der Maschine beige stellte Hochdruckdüse verwenden.
- ⚠ **ACHTUNG:** Dieses Gerät ist nicht für die Nutzung durch Personen (einschließlich Kinder) mit stark reduzierten physischen, sensorischen oder geistigen Fähigkeiten oder Mangel an Erfahrung und Wissen.
- ⚠ **ACHTUNG:** Kinder dürfen das Gerät nicht betreiben. Die Kinder sollten beaufsichtigt werden, um sicherzustellen, dass sie nicht mit dem Gerät spielen.
- ⚠ **ACHTUNG:** Lassen Sie das Gerät niemals unbeaufsichtigt, solange es in Betrieb ist.
- ⚠ **ACHTUNG:** Nehmen Sie den Hochdruckreiniger erst in Betrieb, wenn der Hochdruckschlauch vollkommen ausgerollt ist.
- ⚠ **ACHTUNG:** Beim Auf- und Abwickeln des Schlauches darauf achten, dass der Hochdruckreiniger nicht umpkippt.
- ⚠ **ACHTUNG:** Beim Auf- und Abwickeln des Schlauches muss die Maschine ausgeschaltet und das Rohr druckentlastet sein (Betrieb Beenden).
- ⚠ **ACHTUNG:** Explosionsgefahr. Sprñhen Sie keine brennbaren Flüssigkeiten.
- ⚠ **ACHTUNG:** Die Maschinensicherheit zu gewährleisten, verwenden Sie nur Original-Ersatzteile vom Hersteller oder vom Hersteller zugelassen.
- ⚠ **ACHTUNG:** Den Strahl nicht auf sich selbst oder andere Personen richten, um Schuhe oder Kleider zu reinigen.
- ⚠ **ACHTUNG:** Nicht zulassen, dass das Gerät von Kindern oder ungeschultem Personal benutzt wird.
- ⚠ **ACHTUNG:** Das Wasser, das durch Rückflussver-

hinderer geflogen wird als nicht trinkbar ist.

- ⚠ **ACHTUNG:** Das Gerät vom Stromnetz bei Loesen des Steckers von der Steckdose abtrennen, bevor Reinigungsarbeiten durchgeführt werden.
 - ⚠ **ACHTUNG:** Nicht geeignete Verlängerungskabel können gefährlich sein. Wenn man ein Verlängerungskabel verwendet, muss es für Außengebrauch geeignet sein und der Stecker und die Steckdose müssen wasserdicht sein oder die Anschlüsse müssen trocken und entfernt vom Boden sein und es muss eine Kabeltrommel verwendet werden, die die Steckdose auf mindestens 60 mm Abstand vom Boden hält.
 - ⚠ **ACHTUNG:** Bei Verwendung eines Verlängerungskabels müssen Steckdose und Stecker gegen Spritzwasser geschützt sein.
 - ⚠ **ACHTUNG:** Beim Einsatz von Hochdruckreinigern können sich Aerosole bilden. Das Einatmen von Aerosolen kann gesundheitsschädlich sein.
 - ⚠ **ACHTUNG:** Zum Schutz vor Aerosolen sollte bei Bedarf und je nach Arbeitsumgebung eine Atemschutzmaske der Klasse FFP 2 oder eine gleichwertige Atemschutzmaske getragen werden.
 - ⚠ **ACHTUNG:** Während des Betriebs die Maschine in keine ungenügend belüftete Zone stellen und sie nicht decken.
 - ⚠ **ACHTUNG:** Es ist zu vermeiden, die Maschine unter dem Regen zu benutzen und den Hochdruckstrahl gegen die Maschine selbst zu richten.
 - ⚠ **ACHTUNG:** Haben Sie das Gerät nicht auf brennbaren Flächen.
 - ⚠ **ACHTUNG:**
 - DAS GERÄT NIEMALS MIT FEUCHTEN ODER NASSEN HÄNDEN UND BARFUSS ANFASSEN.
 - NICHT AM GERÄTEKABEL ODER AM GERÄT SELBST ZIEHEN, UM DEN GERÄTESTECKER AUS DER STECKDOSE ZU ZIEHEN.
 - SOLLTE WÄHREND DES BETRIEBES DER STROM AUSFALLEN, MUß DIE MASCHINE AUSSICHERHEITSGRÜNDE AUSGESCHALTET WERDEN (SCHALTER AUF OFF POSITION).
- > **SICHERHEITSEINRICHTUNGEN**
- ⚠ **ACHTUNG:** Die Pistole ist mit einer Sicherheitsperre ausgerüstet. Es ist wichtig, dass Sie jedes Mal, wenn die Benutzung des Gerätes unterbrochen wird, diese Sicherheitsperre betätigen, um ein zufälliges Öffnen zu verhindern.
 - Sicherheitsvorrichtungen: Spritzpistole mit Si-

cherheitssperre, Maschine mit Schutz gegen elektrische Überlastung (KL. 1), Pumpe mit By-Pass-Ventil oder Stopp-Vorrichtung.

- Die Sicherheitstaste an der Pistole dient nicht zur Sperrung des Hebels während der Arbeit, sondern damit sie sich nicht zufällig öffnet.

⚠️ ACHTUNG: Das Gerät ist mit einem Motorschutz ausgestattet: Im Falle eines Gerät Intervention, warten Sie einige Minuten oder alternativ, trennen Sie und wieder anschließen Sie, das Produkt an das Elektrische Netz. Wenn das Problem weiterhin besteht, schicken Sie das Geraete an unsere Kundendienst.

> WASSERVERSORGUNG Wasseranschluß

Achtung - Gefahr!

Nur gefiltertes oder sauberes Wasser ansaugen. Der Wasserhahn muss mindestens eine der Förderleistung der Pumpe zweifach Wassermenge liefern.

- Mindestdurchfluss:

15 l/min	12/100
20 l/min	15/200
25 l/min	21/200

- Max. Wassertemperatur am Einfluss: 60°C
- Max. Eingangsdruck: 1Mpa

Den Hochdruckreiniger so nahe wie möglich am Wassernetzanschluss aufstellen.

Wasserversorgung aus der Wasserleitung

- Einen Zulaufschlauch (nicht im Lieferumfang) am Wasseranschluß des Gerätes (Abb. 1, pos. 7) und am Wasserzulauf (max. Druck 10 bar) anschließen.
- Den Hochdruckschlauch an die Maschine anschließen (Abb. 1, pos. 6) und den Wasserhahn aufdrehen.

Der direkte Anschluss des Hochdruckreinigers an die Trinkwasserleitung ist nur dann zulässig, wenn in der Zuleitung eine vorschriftsmäßige Schutzvorrichtung gegen Rückfluss mit Ablauf installiert ist.

Der Schlauchdurchmesser muss mindestens 13 mm betragen; der Schlauch selbst muss verstärkt sein.

Das Nichtbeachten dieser Bedingungen verursacht ernsthafte mechanische Schäden an der Pumpe sowie den Verfall der Garantieansprüche.

> HOCHDRUCKSCHLAUCH

⚠️ ACHTUNG: Der Hochdruckschlauch wurde so entwickelt und hergestellt, dass er hohen Drücken standhält. Um Schäden zu vermeiden, muss er mit besonderer Vorsicht benutzt werden.

Eine unsachgemäße Verwendung kann vorzeitige Schäden oder Brüche und den Verfall der Garantie verursachen. (Siehe Erläuterungen).

> STROMVERSORGUNG

- Der elektrische Anschluss des Gerätes muss der Norm IEC 364 entsprechen.

👉 Bevor Sie das Gerät anschließen, vergewissern Sie sich, dass die Angaben auf dem Typenschild denen des Stromnetzes entsprechen und dass die Steckdose durch einen Fehlerstromschutzschalter mit einer Ansprechempfindlichkeit unter 0,03 A - 30 ms abgesichert ist.

- Passen Steckdose und Gerätestecker nicht zusammen, lassen Sie die Steckdose von geschultem Fachpersonal durch eine andere, passende ersetzen.
- Das Gerät nicht bei Temperaturen unter 0°C benutzen, wenn es mit einem Schlauch aus PVC (H VV-F) ausgerüstet ist.

⚠️ ACHTUNG: Ungeeignete Verlängerungen können gefährlich sein.

- Bei Verwendung eines Verlängerungskabels müssen Steckdose und Stecker wasserdicht sein, und das Kabel muss die in der untenstehenden Tabelle aufgeführten Abmessungen haben.

230-240V	400-415V
3G 2,5 mm ²	5G 2,5 mm ²
max 20 m	max 30 m

T.S.
Total Stop **24V** (falls vorhanden)

Mit verzögertem und unter Niederspannung wirkendem Total Stop ausgestattete Maschinen mit intelligenter Ausschaltung:

Wenn der Maschine in Funktion ist, wird über das

Loslassen des Hebels der Pistole der Motor nach ungefähr 15 Sekunden automatisch ausgeschaltet und damit der Verschleiß der Komponenten während der By-pass-Phase der Pumpe vermieden (Motor im Stand-by-Zustand).

Durch Drücken des Hebels der Pistole schaltet sich der Motor automatisch wieder ein.

⚠ ACHTUNG: nicht länger als 5 Minuten im Stand-by-Zustand lassen.

Bleibt die Maschine länger als 20 Minuten im Stand-by-Zustand, schaltet sie sich automatisch und komplett aus: Daher geht die Maschine durch Betätigung des Hebels der Pistole NICHT wieder in Betrieb.

Möchte man die Maschine wieder in Betrieb setzen, muss der Schalter auf die Position (0) „OFF“ und dann (I) „ON“ gestellt werden.

Am Ende des Arbeitsverfahrens den Schalter auf die Position „OFF“ stellen.

Handspritzpistole betätigen, bis Gerät drucklos ist.

MIT DRUCKREGLER AUSGESTATTETE MASCHINE:

- Bei auf den Mindestdruck eingestelltem Druck kann es vorkommen, dass die **T.S.** nicht anspricht. Daher sollte vermieden werden, die Maschine länger als 1 Minute in By-pass zu betreiben.
- Den Pistolenhebel nicht zu oft betätigen (es könnte zu Betriebsstörungen kommen).

> **EINSATZBEREICHE DER MASCHINE**

Die Maschine ist für den Einsatz auf professioneller Ebene ausgerichtet. Die einzelnen Modelle sind für eine große Zuverlässigkeit und lange Lebensdauer entwickelt worden. Die Maschine darf unter keinen Umständen in Räumlichkeiten verwendet werden, die explosionsgefährdet sind. Die Arbeitstemperatur muss zwischen +0 und +40 °C liegen. Es dürfen keinerlei Änderungen auf der Maschine durchgeführt werden.

KORREKTE VERWENDUNG DES GERÄTS

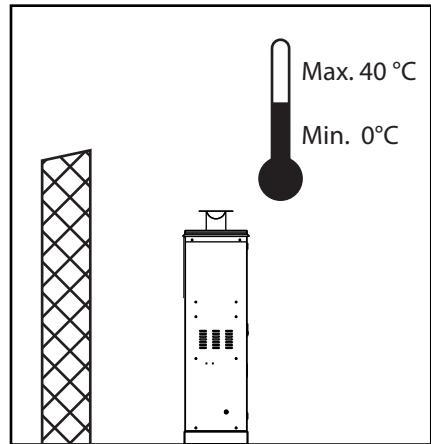
- Der Hochdruckreiniger ist auf einer ebenen und bestimmungsgerechten Fläche in Horizontalage aufzustellen.
- Bei Verwendung des Hochdruckreinigers in einem geschlossenen Raum ist für eine ausreichende Belüftung und für eine ordnungsgemäße Ableitung der Abgase zu sorgen.

- Den Hochdruckreiniger während der Benutzung richtig halten: mit einer Hand den Griff anfassen und mit der anderen die Lanze (vgl. Abb. 5).
- Der Wasserstrahl darf nie auf elektrische Leitungen oder auf die Maschine gerichtet werden.

> **INSTALLATION UND ANLASSEN**

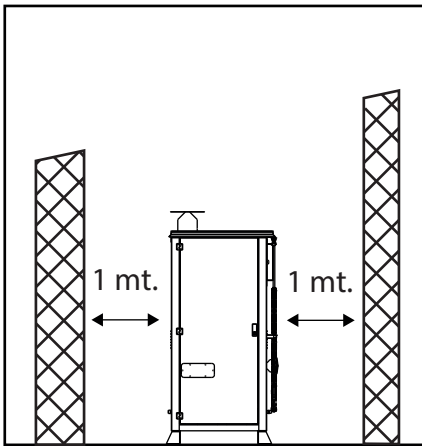
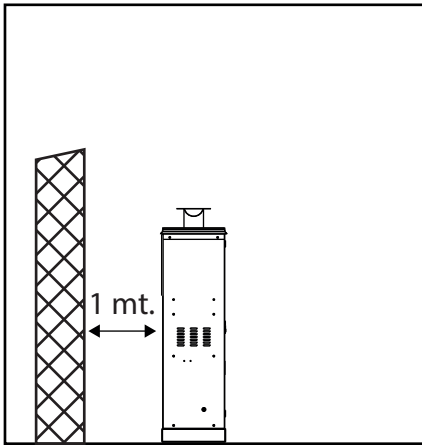
TEMPERATURBEDINGUNGEN

Das Gerät ist für die Aufstellung im Freien vorgesehen. Die minimale Umgebungstemperatur für die Maschine muss 0°C betragen (minimale Wassertemperatur 5°C) und die maximale Umgebungstemperatur beträgt 40°C.



DISTANZ

In Anbetracht des Kühlsystems der Maschine und des Platzbedarfs für Wartungsarbeiten ist ein Freiraum von 1 m auf beiden Seiten der Maschine erforderlich.



STABILITÄT

Das Gerät muss auf einer festen und perfekt waagrechten Fläche installiert werden. Mit 4 Stahldübeln Ø 10 am Boden verankern (vgl. Abb. 2).

Der Boden muss für diese Art der Befestigung geeignet sein.

ERSTMALIGE INBETRIEBSETZUNG

Vor der erstmaligen Verwendung oder nach längerer Stillstandzeit den alleinigen Saugschlauch einige Minuten lang anschließen, damit etwa vorhandene Schmutzpartikel druckseitig austreten.

STROMANSCHLUSS

Sicherstellen, daß die Netzanlage auf die Stromaufnahme der Maschine ausgelegt ist (vgl. hierzu die Schilddaten).

Die elektrische Ausrüstung der Maschine darf ausschließlich von qualifizierten Technikern und unter Beachtung der geltenden Vorschriften ausgeführt werden (Erdung, Schmelzsicherung, Fehlerstrom-Schutzschalter usw.).

Der Anschluss an das Stromnetz muss durch qualifiziertes Personal erfolgen.

Ein Anschlusskabel anschließen, dessen Querschnitt der Stromaufnahme des Geräts angemessen ist (siehe Technische Daten).

Den Erdleiter zusammen mit den anderen Erdleitern anschließen, die sich im Elektrokasten befinden.

Der Hersteller haftet nicht für Verletzungen des zuständigen Personals und lehnt ebenso sämtliche Garantieleistungen ab, sofern auch nur eine der vorab genannten Vorschriften nicht befolgt wurden.

TREIBSTOFFAUFFÜLLUNG

Angaben bezüglich des zu verwendenden Dieseltyps:

Diesel für den Fahrzeugantrieb und ohne Zusatzstoffe.

Den Tank mit dem auf dem Fabrikschild angegebenen Treibstoff auffüllen (Diesel, Abb. 1, pos. 14).

Vermeiden, daß der Tank während des Betriebes leer läuft, weil die Kraftstoffpumpe dadurch Schaden nehmen kann.

⚠ Der gebrauch ungeeigneten brennstoffs kann gefährlich sein.

Den Reinigertank mit Produkten befüllen, die für die beabsichtige Wäsche geeignet sind (Abb. 1, pos. 13).

⚠ ACHTUNG: Es dürfen nur flüssige Reinigungsmittel verwendet werden, die stark säure- oder laugenhaltig sind. Es empfiehlt sich die Verwendung unserer Reiniger (oder des Wachses), die spezifisch für die Verwendung auf Hochdruckreinigern konzipiert wurden.

STARTEN

Starten Sie die Maschine, indem Sie den Schalter (Abb. 1, Pos. 1) auf Position "I" drehen und

einige Minuten laufen lassen, damit sämtliche Schmutzpartikel und Luftbläschen aus dem Hydraulikkreis beseitigt werden. Nach der Reinigung und Entlüftung des Hydraulikkreises die Maschine stoppen, den Hochdruckschlauch an die Sprühpistole anschließen (Abb. 3) und die Lanze (Abb. 4) montieren. Sicherstellen, daß der Drehknopf der Reinigungsmitteldosierung auf OFF steht.

Nach erneutem Starten der Maschine überprüfen, ob der Wasserstrahl gleichmäßig austritt; sollte dies nicht der Fall sein, die Düse reinigen und einige Sekunden bis zur Erreichung des Betriebsdrucks warten, dann die Sprühpistole zwei oder drei Mal ein- und ausschalten.

Zur Reinigung mit heissem Wasser den Schalter (Abb. 1, Pos. 4) auf Position "I" betätigen und den Thermostat (Abb. 1, Pos. 2) zu den gewünschten Temperaturwert bringen. Um dem Wasserstrahl ein Reinigungs- oder Desinfektionsmittel beizumischen, die Menge an der Reinigungsmittelpumpe bzw. am Regelventil (sofern vorhanden) einstellen.

> LANZENMONTAGE

Die Lanze wird einfach in der Gewindebohrung der Sprühpistole in Pfeilrichtung (A) eingeschraubt (Abb. 4, Pos. 1 u. 2) bis sie fest sitzt.

> ANSAUGEN DES REINIGUNGSMITTELS

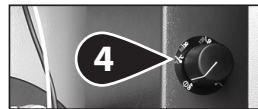
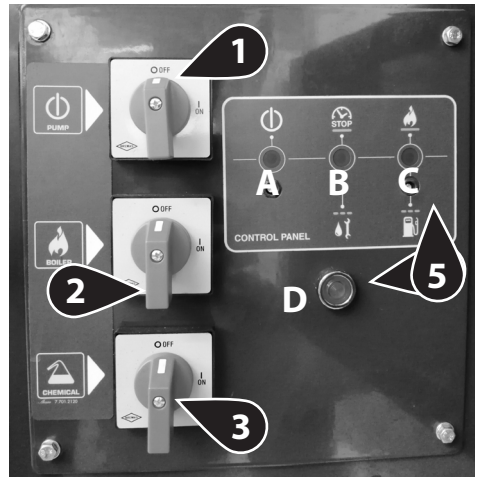
Die Ansaugung des Reinigungsmittels erfolgt automatisch, wenn Sie den Waschmittelschalter in die Position "I" drehen. (siehe Abb. 1, Pos. 5).

> **ANSAUGUNG AUS EXTERNEM TANK**
(NUR MODELLE MIT SCHLAUCHAUFROLLER)
Reinigungsmittel-Saugschlauch einsetzen (Abb. 1A, pos. 18).

Die Ansaugung des Reinigungsmittels erfolgt automatisch, wenn Sie den Waschmittelschalter in die Position "I" drehen. (siehe Abb. 1, Pos. 5).

⚠ ACHTUNG: Es dürfen ausschließlich flüssige Reinigungsmittel und auf keinen Fall Säure- oder Alkalilösungen verwendet werden. Wir empfehlen unsere Produkte, die eigens für Hochdruckreiniger studiert sind.

> BETÄTIGUNGSELEMENTE



BETÄTIGUNGSSCHALTER

- 1 ▶ Schalter Elektropumpe
 - 2 ▶ Schalter Brenner
 - 3 ▶ Schalter Reinigungsmittel
 - 4 ▶ Wassertemperaturregler
 - 5 ▶ Kontrolllampen
- 5 ▶ **A:** Grüne Kontrolllampe bei Einschalten der Elektropumpe
- B:** Kontrolllampe Leckagen-Überwachung
- blinkt, wenn der Hebel der Pistole mehrmals kurz nacheinander betätigt wird oder wenn eine Leckage im Hochdruckkreis aufgetreten ist.
 - Die Leckage von einer zugelassenen Kundendienststelle beseitigen lassen.
 - bleibt eingeschaltet, wenn die Maschine länger als 20 Minuten im Standby-Betrieb stehen gelassen wird.
 - Den Schalter der Elektropumpe aus- und wieder einschalten.
- C:** Kontrolllampe Brenner
- blinkt, wenn der Kraftstofftank leer ist und stoppt den Brenner.
 - Nachfüllen.

- Leuchtet ständig, wenn der Brenner eingeschaltet wird.

D: Brenner-Alarmanzeige/Brenner-Alarmanzeige

> **SICHERHEITSVORRICHTUNG DER SPRÜHPISTOLE**

Bei Anhalten der Maschine ist stets der Pistolenebel anhand des Sicherheitsriegels (Abb. 5 Pos. S) zu arretieren, um eine versehentliche Betätigung auszuschliessen.

⚠ ACHTUNG: Die Maschine enthält unter Druck stehende Flüssigkeiten. Die Spritzpistole gut festhalten, um der Reaktionskraft vorzubeugen. Nur die der Maschine beige-stellte Hochdruckdüse verwenden.

> **ENTKRUSTUNG**

Kalksteinbildungen sind regelmäßig mit Spezialprodukten zu beseitigen. Diese Arbeitsgänge sollten von unserem Kundendienstpersonal ausgeführt werden, da Kalklösungsprodukte korrosionsfördernd auf die Bauteile einwirken können. Die Kalklösungsmittel sind nach geltender Norm zu entsorgen.

- Gefäß für den flüssigen Wasserenthärter (sofern vorhanden)

Die Wasserenthärterlanze mit unseren Produkten (keinesfalls mit korrosionsfördernden Mitteln) füllen. Die Dosierung ist auf einen durchschnittlichen Wert voreingestellt, der vom Personal der Servicezentren auf die örtlich bestehenden Zustände angepaßt werden kann.

> **PFLEGE UND WARTUNG**

👉 WICHTIG: Vor der Ausführung sämtlicher Wartungsarbeiten den Hochdruckreiniger druck- und spannungslos setzen, sowie die Wasserzufuhr sperren.

ÜBERPRÜFUNG DES PUMPENÖLSTANDES

Den Ölstand in der Pumpe regelmäßig kontrollieren. Der Ölwechsel ist nach den ersten 50 Betriebsstunden und anschließend alle 500 Betriebsstunden vorzunehmen. Empfohlene Ölsorte: SAE 20/30 - Inhalt des Ölbehälters: 0,7 Kg

ÜBERPRÜFUNG DES WASSERSAUGFILTERS

Den Wasserfilter im Einlaufstutzen (Abb. 6) regelmäßig kontrollieren und reinigen. Dies ist sehr wichtig, um Betriebsstörungen der Pumpe durch eine etwaige Filterverstopfung zu vermeiden.

AUSTAUSCH DER LANZENDÜSE

Wenn der Druck unter die zulässigen Werte absinkt, ist die Düse auszutauschen.

ELEKTROMOTOR

In diesem Fall darf ein erneuter Motorstart erst nach 5-10 Minuten eingeleitet werden. Bei wiederholtem Auftreten der Störungen schlagen Sie bitte das Kapitel "STÖRUNGEN UND ABHILFEN" nach. Sollten die Problemfälle trotzdem nicht gelöst werden können, ist die Maschine außer Betrieb zu setzen und ein autorisiertes Servicezentrum zu Hilfe zu ziehen.

ELEKTRISCHES KABEL

⚠ ACHTUNG: Darauf achten, daß das Stromkabel nicht beschädigt wird. Beschädigte Anschlußleitung unverzüglich durch autorisierten Kundendienst/Elektro-Fachkraft austauschen lassen.

REINIGUNG DES DIESELÖLFILTERS

Den Dieselölfilter (Abb. 7) regelmäßig überprüfen. Bei Verschleißerscheinungen ist der Filter zu ersetzen.

> **ELEKTROSCHEMA**

Siehe Erläuterungen, Seite 8,9.

> **WASSERUMLAUSCHSCHEMA**

Siehe Erläuterungen, Seite 8.

> **STÖRUNGEN UND ABHILFEN**

Die Maschine ist vor sämtlichen Eingriffen spannungs- und drucklos zu setzen, ebenso ist die Wasserzufuhr zu sperren. Zur Fehlersuche ist nach dem folgenden Schema vorzugehen; im Falle von unbeheblichen Störungen nehmen Sie bitte mit unserem **autorisierten Servicezentrum** Rücksprache.

Störung	Beim Einschalten startet der Hochdruckreiniger nicht
Ursache	<ul style="list-style-type: none"> • Loser Stecker. • Durchgebrannte Schmelzsicherungen in der Anschlusschalttafel.
Behebung	<ul style="list-style-type: none"> • Den Stecker und das Kabel genau überprüfen. • Die Schmelzsicherungen kontrollieren und austauschen.

Störung	Er motor summt aber läuft nicht an
Ursache	<ul style="list-style-type: none"> • Es fehlt eine Phase (das gilt für dreiphasige Modelle). • Niedrige Spannung. • Die Hochdruckpumpe ist blockiert.
Behebung	<ul style="list-style-type: none"> • Wenden Sie sich an einen zugelassenen Kundendienst. • Wenden Sie sich an einen zugelassenen Kundendienst. • Wenden Sie sich an einen zugelassenen Kundendienst.

Störung	Der motor bleibt plötzlich oder nach einigen Sekunden stehen
Ursache	<ul style="list-style-type: none"> • Der Überlastschalter stellte wegen ungenügender Netzspannung an.
Behebung	<ul style="list-style-type: none"> • Den Wert der Netzspannung kontrollieren. • Wenden Sie sich an einen zugelassenen Kundendienst.

Störung	Bei betätigter Lanze erhöht und vermindert sich der Druck
----------------	--

Ursache	<ul style="list-style-type: none"> • Die Düse ist entweder verstopft oder verformt. • Entweder die Kesselschlanke oder die Lanze weisen Kalkablagerungen auf.
Behebung	<ul style="list-style-type: none"> • Die Düse reinigen oder austauschen. • Entkalkung.

Störung	Starke Vibrationen im Zulauf
Ursache	<ul style="list-style-type: none"> • Ventile verschlissen oder verschmutzt.
Behebung	<ul style="list-style-type: none"> • Kontrollieren und/oder austauschen.

Störung	Die Pumpe läuft, erreicht jedoch nicht den vorgeschriebenen Druck
Ursache	<ul style="list-style-type: none"> • Die Pumpe saugt Luft an. • Ventile verschlissen. • Lager des Regelventils verschlissen. • Falsche oder verschlissene Düse. • Verschlissene Dichtungen.
Behebung	<ul style="list-style-type: none"> • Die Ansaugleitungen auf absolute Dichtheit kontrollieren. • Kontrollieren und/oder austauschen. • Kontrollieren und/oder austauschen. • Wenden Sie sich an einen zugelassenen Kundendienst. • Wenden Sie sich an einen zugelassenen Kundendienst.

Störung	Unregelmäßige Druckschwankungen
----------------	--

Ursache	<ul style="list-style-type: none"> • Ansaug- und/oder Druckventil verschlissen. • Fremdkörper in den Ventilen. • Luftansaugung. • Verschlissene Dichtungen.
Behebung	<ul style="list-style-type: none"> • Kontrollieren und/oder austauschen. • Ventile kontrollieren und/oder reinigen. • Ansaugleitungen kontrollieren und/oder austauschen. • Dichtungen kontrollieren und/oder austauschen.

Störung	Druckabfall
Ursache	<ul style="list-style-type: none"> • Düse verschlissen. • Ansaug- und/oder Druckventile kaputt oder verschlissen. • Fremdkörper in den Ventilen. • Lager des Regelventils verschlissen. • Verschlissene Dichtungen.
Behebung	<ul style="list-style-type: none"> • Düse austauschen. • Ventile kontrollieren und/oder austauschen. • Ventile kontrollieren und/oder reinigen. • Ventillager kontrollieren und/oder austauschen. • Dichtungen austauschen

Störung	Lauter Betrieb
Ursache	<ul style="list-style-type: none"> • Luftansaugung. • Ventildfeder der Ansaug- und/oder Druckventile kaputt oder verschlissen. • Verschlissene Lager. • Zu hohe Durchlauftemperaturen.

Behebung	<ul style="list-style-type: none"> • Dichtigkeit der Leitungen kontrollieren. • Ventildfeder austauschen. • Lager austauschen. • Durchlauftemperatur herabsetzen.
-----------------	---

Störung	Wasser im Öl
Ursache	<ul style="list-style-type: none"> • Dichtungsring des Gehäuses verschlissen. • Hohe Luftfeuchtigkeit. • Dichtungen völlig verschlissen.
Behebung	<ul style="list-style-type: none"> • Dichtungsring kontrollieren und/oder austauschen. • Ölwechsel doppelt so oft wie vorgeschrieben durchführen. • Dichtungen austauschen.

Störung	Filtration des Abwassers zwischen Gehäuse und Kopf
Ursache	<ul style="list-style-type: none"> • Dichtungen verschlissen. • Kolben verschlissen. • O.R. am Verschlußstutzen verschlissen.
Behebung	<ul style="list-style-type: none"> • Dichtungen wechseln. • Kolben wechseln. • O.R. wechseln.

Störung	Filtrationen des Öls zwischen Gehäuse und Kopf
Ursache	<ul style="list-style-type: none"> • Gehäusedichtungen verschlissen.
Behebung	<ul style="list-style-type: none"> • Dichtungsringe austauschen.

Störung	Beim Betätigen des Brennerschalters startet der Heizkessel nichtEs feld Die-selöl
----------------	--

Ursache	<ul style="list-style-type: none"> • Es fehlt Dieselöl. • Der Dieselölfilter ist verstopft. • Die Dieselölpumpe ist entweder blockiert oder durchgebrannt. • Der Thermostat ist beschädigt. • Mangelhafte oder ausbleibende Zündung. • Die Elektroden haben keinen richtigen Abstand. • Die Schmelzsicherung ist durchgebrannt.
Behebung	<ul style="list-style-type: none"> • Den Dieselölstand im Tank überprüfen und kontrollieren, ob der kleine steife Ansaugschlauch sauber ist. • Den Brennstofffilter austauschen. • Austauschen. • Austauschen. • Wenden Sie sich an einen zugelassenen Kundendienst. • Die Stellung der Elektroden kontrollieren. • Austauschen.

Behebung	<ul style="list-style-type: none"> • Den Dieselölfilter reinigen. • Den Kessel reinigen. • Den Tank leeren und ihn sorgfältig reinigen. • Ausserdem muss man den Dieselölfilter reinigen.
-----------------	---

Störung	Das Reinigungsmittelansaugen ist nicht genug
Ursache	<ul style="list-style-type: none"> • Das Reinigungsmittel ist fertig. • Der Injektor ist verkrustet. • Entweder Schlange oder Schlauch oder Lanze sind verstopft.
Behebung	<ul style="list-style-type: none"> • Den Behälter mit Reinigungsmittel auffüllen. • Reinigen. • Reinigen oder entkalken.

> REPARATUREN - ERSATZTEILE

Für eventuelle Störfälle die in der vorliegenden Bedienungsanleitung unerwähnt sind, bitten wir Sie, sich an unseren Kundendienst zu wenden der die notwendigen Reparaturen durchführt oder die Original-Ersatzteile zur Verfügung stellt. Ausschließlich Originalersatzteile verwenden.

> KESSELREINIGUNG

⚠ ACHTUNG: Sämtliche Wartungsarbeiten an Kessel, Hochdruckpumpe und Maschine müssen von qualifiziertem Fachpersonal oder durch eine Vertragswerkstatt durchgeführt werden.

Der Kessel ist in regelmäßigen Abständen von 180 ÷ 200 Betriebsstunden zu reinigen. Dazu wie folgt vorgehen:

Den Düsen- und Elektrodenhalteflansch (Brennerkopf) abmontieren (Abb. 8).

Den Düsenfilter mit Druckluft ausblasen und den Elektrodenabstand prüfen (Abb. 9).

Das Ableitblech (Abb. 10) reinigen und dann den ganzen Deckel).

Deckel mit der Hand herausziehen (Abb. 11).

Die Sicherungsmuttern der Heizschlange ab-

Störung	Das Wasser ist nicht warm genug
Ursache	<ul style="list-style-type: none"> • Geringe Leistung des Heizkessels. • Die Kesselschlange weist Kalkablagerungen auf.
Behebung	<ul style="list-style-type: none"> • Den Filter der Verbrennungsdüse reinigen. • Den Dieselölfilter reinigen. • Den Druck in der Dieselölpumpe überprüfen und Entkalkung.

Störung	Zuviel Rauch aus dem Kamin
Ursache	<ul style="list-style-type: none"> • Schlechte Verbrennung. • Verfälschter Brennerstoff, mit Unreinheiten oder Wasser vermischt.

schrauben (Abb. 12) und die Heizschlange aus dem Kessel herausziehen.

Die Heizschlange mit einer Drahtbürste reinigen (Abb. 13).

Die Rückstände im Kessel absaugen (Abb. 14). Dann alle Teile in umgekehrter Reihenfolge wieder einbauen.

Anm.: Wie gesetzlich vorgeschrieben sind in regelmäßigen Abständen eine Kesselin-spektion und die Brennereinstellung durch den Fachmann vornehmen zu lassen.

> **GARANTIEBEDINGUNGEN**

Alle unsere Geräte wurden sorgfältigen Prüfungen unterzogen. Die Garantie deckt gemäß der herrschenden Vorschriften Fabrikationsfehler (mindestens 12 Monate) ab. Die Garantie gilt vom Verkaufsdatum an. Wird Hochdruckreiniger oder Zubehör für Reparatur eingereicht, muss ein Kopie der Quittung beige-schlossen werden.

Garantieleistungen setzen voraus: - dass Mängel auf Material- oder Fabrikationsfehler zurückgeführt werden können. - dass die Anweisungen der Betriebsanleitung genau beachtet worden sind. - dass Reparaturen nur von -geschultem Servicepersonal ausgeführt worden sind. - dass nur original Zubehörteile verwendet worden sind. - dass das Produkt in keiner Form Stößen, Sturz oder Frost ausgesetzt worden ist. - dass es nur mit Wasser ohne Verschmutzungen verwendet worden ist. - dass das Gerät nicht im Vermietgeschäft oder in anderer Form kommerziell genutzt worden ist.

Von der Garantie ausgeschlossen sind: - die sich bewegenden, der Abnutzung unterliegenden Teile - Hochdruckschlauch und Optional-Zubehörteile. - Zufällige Schäden und Schäden, die durch Transport. Nachlässigkeit oder falsche Behandlung, falsche und zweckentfremdete Benutzung und Installation verursacht werden, die nicht den Vorschriften der Betriebsanleitung entsprechen. - Die Garantie beinhaltet nicht das gg. erforderliche Reinigen der funktionstüchtigen Teile.

Die Garantiereparatur umfasst die Auswech-selung defekter Teile (ausschl. Verpackung und Versand). Die Garantie verfällt, wenn das Gerät von unberechtigten Dritten repariert oder auf-

gebrochen wird. Die Garantie beinhaltet nicht das Ersetzen des Gerätes oder die Verlängerung der Garantiezeit nach dem Eintreten eines Stör-falles. Der Hersteller haftet nicht für etwaige Personen-bzw. Sachschäden, die durch die fal-sche Installation oder die unrichtige Benutzung des Gerätes bedingt sind.

ACHTUNG! wie: verstopfte Düsen, blockiertes Gerät durch Verkalkung, beschädigtes Zubehör (z.B. verbogenes Rohr) die sind alle Schäden die NICHT VON DER GARANTIE GEDECKT SIND.

> **ENTSORGUNG**



Das Gesetz (gemäß der EU-Richtlinie 2012/19/EU über Elektro- und Elektro-nikalteräte und der nationalen Gesetzgebungen der EU-Mitgliedsstaaten, die diese Richtlinie umgesetzt haben) verbietet dem Besitzer eines elektrischen oder elektronischen Gerätes, dieses Produkt oder dessen elektrisches/elektronisches Zubehör als gemeinen Hausmüll zu entsorgen und macht ihm zur Auf-lage, das Gerät bei einer entsprechenden Sammelstellen zu entsorgen.

Das Produkt kann auch direkt bei dem Händler, bei dem man ein neues, dem zu entsorgenden gleichwertiges Produkt erwirbt, entsorgt werden. Lässt man das Produkt einfach in der Um-welt zurück, können dadurch schwere Schäden an der Umwelt selbst und der menschlichen Gesundheit verursacht werden. Das abgebil-dete Symbol stellt eine Tonne für Siedlungs-abfälle dar; es ist ausdrücklich untersagt, den Apparat in diesen Behältern zu entsorgen. Die Nichtbeachtung der Anweisungen der Richt-linie 2012/19/EU und der ausführenden Verord-nungen der einzelnen EU-Staaten kann verwal-tungsrechtlich bestraft werden.

SÍMBOLOS**¡ATENCIÓN!**

Prestar atención por motivos de seguridad.

**IMPORTANTE**

símbolo de advertencia: no inhalan el humo



Utilizar los siguientes dispositivos de protección individual (DPI): Llevar auriculares de protección.

> INDICACIONES GENERALES

- Les prestaciones y la sencillez de uso del aparato son adecuadas para un uso PROFESIONAL
- El aparato puede usarse para lavar superficies de ambientes externos, cada vez que se requiera usar agua a presión para eliminar la suciedad.
- Con los adecuados accesorios opcionales se pueden realizar operaciones de espumado, arenación y lavados con cepillo rotativo para aplicar a la pistola.

> ADVERTENCIAS

- ⚠ **ATENCIÓN:** La hidrolimpiadora debe utilizarse sólo al aire libre.
- ⚠ **ATENCIÓN:** No utilizar en lugares cerrados máquinas con motor de combustión, a no ser que las autoridades nacionales de infortunios en el trabajo no hayan constatado que existe la ventilación adecuada.
- ⚠ **ATENCIÓN:** Comprobar que las emisiones de los gases de escape no se encuentren cerca de las entradas de aire.
- ⚠ **ATENCIÓN:** cuando se trabaja en un entorno cerrado, se debe garantizar una ventilación y un gas de escape suficientes..
- ⚠ **ATENCIÓN:** Al final de cada trabajo, desconecte siempre la conexión eléctrica y la

hídrica.

- ⚠ **ATENCIÓN:** No use el aparato si el cable eléctrico o partes importantes del mismo están dañadas, como por ejemplo, los dispositivos de seguridad, el tubo de alta presión de la pistola, etc.
- ⚠ **ATENCIÓN:** Este aparato ha sido proyectado para ser utilizado con el detergente suministrado o prescrito por el constructor, tipo champú detergente neutro a base de tensioactivos biodegradables aniónicos. El uso de otros detergentes o sustancias químicas, puede perjudicar la seguridad del aparato.
- ⚠ **ATENCIÓN:** No utilizar el aparato cerca de personas, a no ser que vistan prendas protectoras.
 - b** - Durante el trabajo, no admita la presencia de otras personas o animales dentro de un radio de 5m.
 - c** - Trabaje siempre con ropa adecuada para protegerse contra el rebote de piezas.
 - d** - No toque el enchufe eléctrico y el aparato con las manos mojadas o los pies descalzos.
 - e** - lleve gafas de protección y calzado de goma contra resbalones.
- ⚠ **ATENCIÓN:** El chorro de la lanza no debe dirigirse hacia piezas mecánicas con grasa lubricante: en caso contrario, la grasa se disolverá y se dispersará en el entorno. Los neumáticos de vehículos y las válvulas de neumáticos sólo se limpiarán desde la habitual distancia de trabajo de **30 cm**. En caso de no observar estos consejos anteriores, el chorro de alta presión puede causar daños en los neumáticos de los vehículos y en las válvulas de los mismos. El primer indicio de esto es la decoloración del neumático. Un neumático defectuoso o deteriorado puede tener consecuencias mortales.
- ⚠ **ATENCIÓN:** Los chorros a alta presión pueden ser peligrosos si se usan impropiaemente. Los chorros no deben dirigirse hacia personas, animales, instalaciones o aparatos eléctricos bajo tensión o bien hacia el mismo aparato.



- ⚠ **ATENCIÓN:** Los tubos flexibles, los accesorios y los racores para la alta tensión, son importantes para la seguridad del aparato. Utilizar exclusivamente los tubos flexibles, accesorios y racores aconsejados por el fabricante (es de suma importancia cuidar la integridad de estos componentes evitando un uso impropio e impidiendo dobleces, golpes o abrasiones).
- ⚠ **ATENCIÓN:** Aparatos no provistos de **T.S.** - Total Stop - no deben permanecer en funcionamiento durante más de 2 minutos con la

- pistola soltada. El agua en recirculación aumenta notablemente de temperatura, provocando graves daños a la bomba.
- ⚠ **ATENCIÓN:** Aparatos dotados de **T.S.**– Total Stop : es una buena norma no dejarlos en stand-by durante un tiempo superior a 5 minutos.
 - ⚠ **ATENCIÓN:** Apagar completamente el aparato (interruptor general en posición (0)OFF) cada vez que se deje sin vigilancia.
 - ⚠ **ATENCIÓN:** Cada máquina se prueba en sus condiciones de uso antes de entregarla, por lo que es normal que queden algunas gotas de agua en su interior.
 - ⚠ **ATENCIÓN:** Atención a no dañar el cable eléctrico. Si el cable de alimentación resulta dañado, debe ser sustituido por el fabricante, por el servicio técnico o bien por personal cualificado con el fin de evitar que se generen peligros.
 - ⚠ **ATENCIÓN:** Máquina con fluido bajo presión. Coger la pistola con firmeza para prevenir la fuerza de reacción. Utilizar sólo la boquilla de alta presión suministrada con la máquina.
 - ⚠ **ATENCIÓN:** Este aparato no está destinado al uso por personas (incluyendo niños) con reducción de las capacidades físicas, sensoriales o mentales, ni tampoco con falta de experiencia y de conocimiento.
 - ⚠ **ATENCIÓN:** El equipo no debe ser usado por niños. Los niños deben ser controlados para asegurarse de que no jueguen con el aparato.
 - ⚠ **ATENCIÓN:** Nunca deje el equipo sin supervisión durante el servicio.
 - ⚠ **ATENCIÓN:** No poner en funcionamiento la hidrolimpiadora antes de desplegar el tubo de alta presión.
 - ⚠ **ATENCIÓN:** Enrollar y desenrollar el tubo prestando atención a que no se voltee la hidrolimpiadora.
 - ⚠ **ATENCIÓN:** Cuando recoja o libere el tubo, la máquina deberá estar conectada y el tubo de descarga de presión (para del aparato).
 - ⚠ **ATENCIÓN:** Riesgo de explosión. No rocíe líquidos inflamables.
 - ⚠ **ATENCIÓN:** Para garantizar la seguridad de la máquina, utilice sólo piezas de repuesto originales del fabricante o aprobados por el fabricante.
 - ⚠ **ATENCIÓN:** No dirigir el chorro hacia sí mismo o bien hacia otras personas para limpiar vestidos o zapatos.
 - ⚠ **ATENCIÓN:** No permitir que niños o personal no adestrado utilicen el aparato.
 - ⚠ **ATENCIÓN:** El agua que ha volado a través de preventores de retorno se considera no potable.
 - ⚠ **ATENCIÓN:** Desconectar el aparato de la red eléctrica, desconectar el enchufe de la toma, antes de realizar cualquier tipo de intervención de mantenimiento y limpieza.
 - ⚠ **ATENCIÓN:** Los cables de extensión inadecuados pueden ser peligrosos. Si utiliza un alargador, éste debe ser adecuado para usar al aire libre y la conexión tiene que mantenerse seca y sin contacto con el suelo. Se recomienda usar un carrete de cable que mantenga la toma a al menos **60 mm** por encima del suelo.
 - ⚠ **ATENCIÓN:** Si se utiliza una prolongación, el enchufe y la toma deben ser impermeables al agua.
 - ⚠ **ATENCIÓN:** Durante el uso de limpiadores de alta presión se pueden formar aerosoles. La inhalación de aerosoles puede ser peligrosa para la salud.
 - ⚠ **ATENCIÓN:** Dependiendo de la aplicación, se pueden usar boquillas blindadas para la limpieza a alta presión, lo que reducirá drásticamente la emisión de aerosoles hidratados. Sin embargo, no todas las aplicaciones permiten el uso de dicho dispositivo. Si las boquillas blindadas no son aplicables para la protección contra aerosoles, puede ser necesaria una máscara respiratoria de clase FFP 2 o equivalente, dependiendo del entorno de limpieza.
 - ⚠ **ATENCIÓN:** Está absolutamente prohibido usar la máquina en ambientes o en zonas clasificadas como potencialmente explosivas.
 - ⚠ **ATENCIÓN:** Durante el funcionamiento, no colocar la máquina en zonas de mala aireación y mucho menos cubrirla.
 - ⚠ **ATENCIÓN:** Evitar de utilizar la máquina bajo la lluvia y no dirigir el chorro contra ella.
 - ⚠ **ATENCIÓN:** No utilice la unidad sobre superficies inflamables.
 - ⚠ **ATENCIÓN:**
 - NO TOCAR EL APARATO CON LAS MANOS MOJADAS O DESCALZO.
 - NO TIRAR DEL CABLE DE ALIMENTACION O DEL APARATO MISMO PARA DESCONECTARLO.
 - EN EL CASO DE QUE DURANTE EL FUNCIONAMIENTO FALTE LA CORRIENTE ELÉCTRICA, POR RAZONES DE SEGURIDAD, APAGAR LA MÁQUINA (OFF)

> **DISPOSITIVOS DE SEGURIDAD:**

⚠ATENCIÓN: La pistola está provista de un pasador de seguridad. Cuando se interrumpe el uso de la máquina, es importante accionar el pasador de seguridad para evitar aperturas accidentales.

- pistola dotada de tope de seguridad, máquina dotada de protección contra sobrecargas eléctricas (CL. I), bomba con válvula de by-pass o dispositivo de detención.
- El pulsador de seguridad de la pistola no sirve para el bloqueo de la palanca durante el funcionamiento, sino que sirve para evitar aperturas accidentales.

⚠ATENCIÓN: EL aparato esta equipado con protección eléctrica del motor: en caso de intervención de la protección hay que esperar unos minutos o alternativamente desconectar y despues volver a conectar el aparato a la red eléctrica. Si el problema se repite o si el aparato queda apagado es necesario llevarlo al centro de asistencia mas cercano.

> ALIMENTACIÓN HÍDRICA Enlace hídrico

Atención - ¡Peligro!

Aspirar sólo agua filtrada o limpia. El grifo de toma del agua debe garantizar un suministro igual al doble del caudal de la bomba.

- Caudal mínimo:

15 l/min	12/100
20 l/min	15/200
25 l/min	21/200

- Temperatura máxima del agua en entrada: 60°C
- Presión máxima entrada de agua: 1Mpa

Colocar la hidrolimpiadora lo más próximo posible a la red hídrica de aprovisionamiento.

Alimentación de agua del aparato desde la red pública de abastecimiento

- Acoplar la manguera de alimentación de agua (no incluida en el equipo de serie del aparato) a la toma de agua del aparato (fig. 1, pos. 7) y a la conexión de la red del agua (presión máx. 10 bar).
- Conectar el tubo de alta presión al empalme de salida de agua del aparato (fig. 1, pos. 6) y abrir la llave de paso del agua.

La hidrolimpiadora podrá ser conectada directamente a la red pública de distribución del

agua potable sólo si en la tubería de alimentación se instala un dispositivo antirretorno con vaciado conforme con lo dispuesto por las normas vigentes.

Controlar que la sección del tubo de alimentación sea de al menos Ø 13 mm (1/2 inch) y que el tubo esté reforzado.

El incumplimiento de las citadas condiciones provoca graves daños mecánicos a la bomba, así como la anulación de la garantía.


> TUBO DE ALTA PRESIÓN

⚠ATENCIÓN: El tubo de alta presión ha sido proyectado y fabricado para resistir a altas presiones. Para no dañarlo, debe tratarse con especial cuidado.

Una mala utilización puede ocasionar daños o roturas prematuras y causar la anulación de la garantía. (Véanse ilustraciones).

> ALIMENTACIÓN ELÉCTRICA

- La conexión eléctrica del aparato debe ser conforme con la norma IEC 364.

 Antes de conectar el aparato, asegúrese de que los datos de la placa coincidan con los de la línea eléctrica y que su toma esté protegida con un interruptor magnetotérmico diferencial, con sensibilidad de intervención inferior a 0,03 A - 30ms.

- En casos de incompatibilidad entre la toma y el enchufe del aparato, sustituya la toma por otra del tipo adecuado. Esta operación debe efectuarla personal profesionalmente cualificado.
- No utilice el aparato en caso de temperatura ambiente inferior a 0°C, si el mismo está equipado con cable de PVC (H VV-F).

⚠ATENCIÓN: extensiones eléctricas inadecuadas pueden resultar peligrosas.

- Si se utiliza una prolongación, el enchufe y la toma deben ser impermeables al agua y el cable ha de tener las dimensiones indicadas en la tabla inferior.

230-240V	400-415V
3G 2,5 mm ²	5G 2,5 mm ²
max 20 m	max 30 m

T.S.Total Stop **24V** (si estuviera presente)

Máquinas dotadas de Total stop retrasado y en baja tensión con apagado inteligente:

Cuando la máquina está en marcha, liberando la palanca de la pistola, después de aproximadamente 15 segundos, el motor se detiene de manera automática evitando el desgaste de los componentes durante la fase de by-pass de la bomba (motor en stand-by).

Apretando la palanca de la pistola, el motor vuelve a arrancar de manera automática.

Cuidado: no dejar en stand-by durante más de 5 minutos.

Si la máquina permanece en stand-by durante más de 20 minutos, se apaga de manera automática y completa: de hecho, apretando la palanca de la pistola, la máquina NO se pone en marcha.

Por este motivo, si se quiere poner en marcha la máquina, es necesario llevar el interruptor a la posición de (0) "OFF" y después de (I) "ON".

Al final de la elaboración, llevar el interruptor a la posición de "OFF".

Accionar a pistola manual até a máquina ficar sem pressão.

REGULADOR DE PRESIÓN:

Si la máquina está dotada de **regulador de presión:**

- Con la presión regulada al mínimo el **T.S.** puede no intervenir. Por lo tanto evitar hacer funcionar la máquina en by-pass más de 1 minuto.
- Evitar accionar con mucha frecuencia la palanca de la pistola (porque pueden causar un mal funcionamiento).

> USO PREVISTO DE LA MÁQUINA

Las prestaciones y el uso de la máquina son aptas para un empleo profesional. Las tecnologías de construcción han sido estudiadas para garantizar altísimos niveles de fiabilidad, seguridad y duración a través del tiempo. Está absolutamente prohibido usar la máquina en ambientes o en zonas clasificadas como potencialmente explosivas. La temperatura del trabajo deberá ser comprendida desde +0 ÷ +40 °C. Está prohibido efectuar modificaciones a las estructuras y a cualquier órgano de la máquina.

USO CORRECTO DE LA MÁQUINA

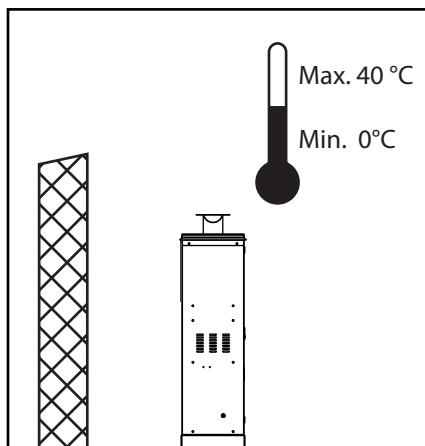
- Es preciso colocar la hidrolimpiadora sobre una superficie segura, estable y horizontal.

- En caso de uso en ambiente cerrado es preciso asegurar una suficiente ventilación y expulsión de los gases de escape.
- Cuando se usa la hidrolimpiadora a alta presión se aconseja empuñar la pistola en posición correcta, con una mano en la empuñadura y la otra en la lanza (véase la fig. 5).
- No se tiene nunca que dirigir el chorro del agua hacia el cableado eléctrico ni la propia máquina.

> **INSTALACIÓN Y PUESTA EN MARCHA**

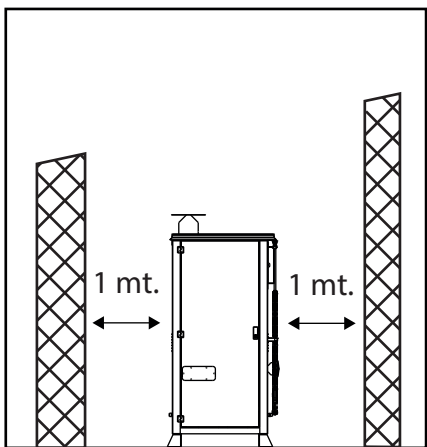
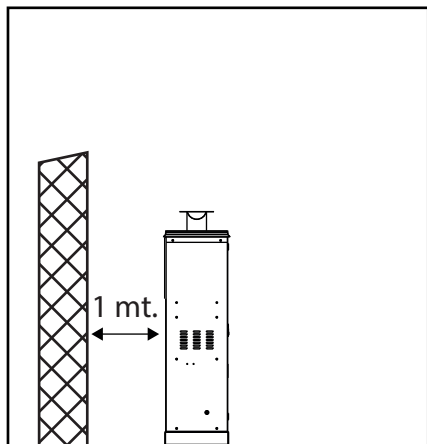
CONDICIONES DE TEMPERATURA

La máquina está diseñada para colocarse al aire libre. La temperatura ambiente mínima para la máquina debe ser de 0°C (temperatura mínima del agua 5°C) y la temperatura ambiente máxima es de 40°C.



DISTANCIA

Teniendo en cuenta el sistema de refrigeración de la máquina y el espacio necesario para las operaciones de mantenimiento, es necesario dejar un espacio libre de 1 m a ambos lados de la máquina.



ESTABILIDAD

La instalación del aparato debe realizarse en una superficie sólida y perfectamente horizontal. Fíjelo al pavimento con nº 4 tacos de acero Ø 10 (ver fig. 2). El pavimento debe ser idóneo a este tipo de fijación.

PUESTA EN SERVICIO PRIMER ARRANQUE

Por la primera vez y al cabo de un periodo largo de inactividad, es preciso conectar, durante algunos minutos, sólo el tubo de aspiración para expulsar por la entrega eventuales impurezas.

CONEXIÓN ELÉCTRICA

Comprobar que la tensión de la red de alimentación se corresponda con la de vuestra máquina, indicada en la placa de datos técnicos. Vuestra instalación eléctrica tiene que haber sido efectuada por técnicos especialistas cualificados que conozcan las disposiciones de las normas vigentes (puesta a tierra, fusible, interruptor salvavidas, etc.).

La conexión a la red eléctrica debe ser efectuada por personal cualificado.

Conecte el cable de alimentación de sección adecuada a la potencia absorbida del aparato (véase Datos Técnicos).

Conecte el cable de puesta a tierra junto con los otros cables de puesta a tierra presentes dentro de la caja eléctrica.

El incumplimiento de las antedichas normas exime al fabricante de toda responsabilidad acerca de personal encargado y anula la garantía.

REABASTECIMIENTO

Indicaciones tipo de gasóleo que se debe usar: **Diésel para auto-tracción y sin aditivos.**

Llenar el tanque con el combustible indicado en la placa de los datos técnicos (Diesel, fig. 1, pos. 14).

Evitar que el depósito se vacíe durante el funcionamiento para no dañar la bomba del gasóleo.

⚠ El uso de combustible inadecuado puede ser peligroso.

Llenar el bidón del detergente e introducir el tubo con el relativo filtro (fig. 1, pos. 13).

⚠ ATENCIÓN: Usar solamente detergentes líquidos, evitar absolutamente productos ácidos o muy alcalinos. Les aconsejamos usar nuestros productos que han sido estudiados expresamente para el uso con hidrolimpiadoras.

ARRANQUE

Poner en marcha la máquina gire el interruptor (fig. 1, pos. 1) a la posición "I" y dejarla en marcha unos minutos a fin de expulsar impurezas y burbujas de aire del circuito hidráulico, seguidamente parar la máquina. Conectar el tubo de alta presión a la pistola (fig. 37) y montar la lanza (fig. 4). Comprobar que el regulador del detergente esté cerrado.

Con la máquina de nuevo en marcha compro-

bar que el chorro sea uniforme, de lo contrario limpiar la tobera eliminando eventuales impurezas, esperar unos segundos para alcanzar la presión operativa y abrir y cerrar la pistola dos o tres veces.

Para lavar con agua caliente gire el interruptor (fig. 1, pos. 4) a la posición "I" y llevar el termóstato (fig. 1, pos. 2) a la posición de la temperatura deseada. Para mezclar detergente o desinfectante con el chorro de agua, regule la cantidad en la bomba detergente o en el grifo regulador (si está presente).

> **MONTAJE DE LA LANZA**

Para montar la lanza en la pistola basta introducir el extremo roscado de la lanza (fig. 4, pos. 1) en el agujero presente en la pistola (fig. 4, pos. 2), enroscar la lanza tal y como indicado por la flecha (A) hasta conseguir un acoplo perfecto.

> **ASPIRACIÓN DEL DETERGENTE**

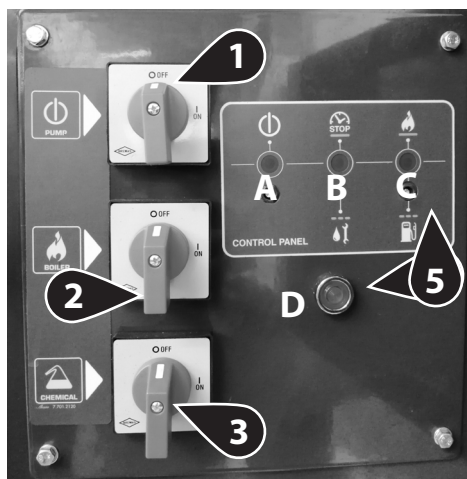
La aspiración del detergente se realiza automáticamente cuando se gire a la posición "I" el interruptor detergente (fig. 1, pos. 5).

> **ASPIRACIÓN DEL DEPÓSITO EXTERNO**
(SÓLO MODELOS CON ENROLLADOR DE MANGUERA)
Introduzca la manguera de aspiración de detergente (fig. 1A, pos. 18).

La aspiración del detergente se realiza automáticamente cuando se gire a la posición "I" el interruptor detergente (fig. 1, pos. 5).

⚠ ATENCIÓN: Usar solamente detergentes líquidos, evitar absolutamente productos ácidos o muy alcalinos. Les aconsejamos usar nuestros productos que han sido estudiados expresamente para el uso con hidrolimpiadoras.

> **ELEMENTOS DE MANDO**



INTERRUPTORES DE MANDO

- 1 ▶ Interruptor electrobomba
- 2 ▶ Interruptor quemador
- 3 ▶ Interruptor detergente
- 4 ▶ Regulador temperatura agua
- 5 ▶ Testigos
 - 5 ▶ A: Testigo verde encendido interruptor electrobomba
 - 5 ▶ B: Testigo control pérdidas
 - parpadea cuando se acciona repetidamente en breve tiempo la palanca de la pistola o cuando se produce una pérdida en el circuito de alta presión. Elimine la pérdida, dirigiéndose a un centro de asistencia autorizado.
 - permanece encendido cuando se abandona la máquina en stand-by durante un tiempo superior a 20 minutos. Apague y vuelva a encender el interruptor electrobomba.
 - 5 ▶ C: Testigo quemador
 - parpadea cuando el depósito de gasóleo se vacía y detiene el quemador. Lénelo de nuevo.

- permanece encendido cuando se enciende el quemador.

D: Testigo de alarma del quemador

> **DISPOSITIVO DE SEGURIDAD EN LA PISTOLA**

Cada vez que es necesario parar la máquina es importante activar el seguro (fig. 5 pos. S) presente en la pistola, a fin de evitar aperturas accidentales.

⚠ ATENCIÓN: Máquina con fluido bajo presión. Coger la pistola con firmeza para prevenir la fuerza de reacción. Utilizar sólo la boquilla de alta presión suministrada con la máquina.

> **DESCALCIFICACIÓN (FIG. 5)**

El tratamiento de descalcificación tiene que efectuarse periódicamente con unos controles específicos. Se aconseja encargar la operación al personal de nuestra asistencia ya que el producto descalcificador puede ocasionar desgastes de los componentes. Para la eliminación del descalcificador atenerse a las normas vigentes.

- Lata de aditivo líquido (si está presente)
- Llenar la lata del aditivo con nuestros productos (siempre no corrosivos). La dosificación hace referencia a un valor medio. El Servicio de Asistencia puede adaptar la regulación a las condiciones locales.

CUIDADO Y MANTENIMIENTO

👉 IMPORTANTE: antes de efectuar cualquier operación de mantenimiento en la hidrolimpiadora es preciso descargar la presión y cortar la conexión eléctrica e hídrica.

CONTROL DEL NIVEL DEL ACEITE DE LA BOMBA

Comprobar periódicamente el nivel del aceite. El cambio del aceite tiene que ser efectuado, al principio, al cabo de 50 horas de funcionamiento y seguidamente cada 500 horas. Se aconseja usar aceite SAE 20/30 - Capacidad depósito 0,7 Kg

CONTROL DEL FILTRO DE ASPIRACIÓN DEL AGUA

Inspeccionar y limpiar periódicamente el filtro de aspiración del agua (fig. 6) situado en el em-

palme de entrada. Es importante para evitar atascos y no comprometer el buen funcionamiento de la bomba.

SUSTITUCIÓN DE LA TOBERA DE LA LANZA

Reemplazar la tobera cuando la presión se reduzca por debajo de los valores normales.

MOTOR ELÉCTRICO

Si hay una anomalía en el funcionamiento del motor, éste se para. Esperar 5-10 minutos antes de volver a ponerlo en marcha. Si la anomalía persiste consultar el apartado "INCONVENIENTES Y REMEDIOS". Si no obstante ello no se logra eliminar la causa del inconveniente es preciso suspender el uso y dirigirse a un Centro de Asistencia Autorizado.

CABLE ELÉCTRICO

⚠ ATENCIÓN: Atención a no dañar el cable eléctrico. En caso de comprobar la existencia de daños o desperfectos en el mismo, deberá sustituirse inmediatamente por uno nuevo. Esta trabajo sólo deberá ser ejecutado por un electricista cualificado o personal técnico especializado del Servicio Postventa Oficial.

LIMPIEZA DEL FILTRO DEL GASOIL

Examinar periódicamente el filtro del gasoil (fig. 7); si está deteriorado o excesivamente sucio, sustituirlo.

> **ESQUEMA ELÉCTRICO**

Véanse ilustraciones, pág. 8,9.

> **ESQUEMA HÍDRICO**

Véanse ilustraciones, pág. 8.

> **INCONVENIENTES Y REMEDIOS**

Antes de cualquier intervención en la máquina es preciso interrumpir la alimentación eléctrica e hídrica y descargar la presión. Intervenir sistemáticamente según el esquema siguiente a fin de determinar la avería; si no obstante esto no se logra eliminar el inconveniente, es preciso solicitar la intervención del **Servicio de Asistencia Autorizado**.

Inconvenientes	Accionando el interruptor de encendido la máquina no arranca
Causas	<ul style="list-style-type: none"> • No esta enchaufada bien. • Fusibles quemados.
Remedios	<ul style="list-style-type: none"> • Controlar cuidadosamente el enchufe y el cable. • Controlarlos y cambiarlos.

Inconvenientes	El motor hace ruido pero no arranca
Causas	<ul style="list-style-type: none"> • Falta de una fase, solo en modelos trifásicos. • Tensión baja. • Bomba A.P. bloqueada.
Remedios	<ul style="list-style-type: none"> • Dirigirse a un centro de asistencia autorizado. • Dirigirse a un centro de asistencia autorizado. • Dirigirse a un centro de asistencia autorizado.

Inconvenientes	El motor se detiene inmediatamente o despues de algunos momentos
Causas	<ul style="list-style-type: none"> • La protección termica ha intervenido a causa de una insuficiente tensión en la red.
Remedios	<ul style="list-style-type: none"> • Controlar el Voltaje de la red. • Dirigirse a un centro de asistencia autorizado.

Inconvenientes	Con la pistola abierta la presión aumenta y disminuye
Causas	<ul style="list-style-type: none"> • Pico tapado o deformado. • Serpentina o lanza tapada por calce calcareas.
Remedios	<ul style="list-style-type: none"> • Cambiarlo. • Proceder a la disincrustación.

Inconvenientes	Excesivas vibraciones a la salida
-----------------------	--

Causas	<ul style="list-style-type: none"> • Válvula desgastadas.
Remedios	<ul style="list-style-type: none"> • Controlar y/o sustituir.

Inconvenientes	La bomba gira pero no alcanza las presiones debidas
Causas	<ul style="list-style-type: none"> • La bomba aspira aire. • Válvulas desgastadas. • Asiento válvula de regulación desgastada. • Boquilla inadecuada o desgastada. • Juntas desgastadas.
Remedios	<ul style="list-style-type: none"> • Controlar los conductos de aspiración que sean herméticos. • Controlar y/o sustituir. • Controlar y/o sustituir. • Dirigirse a un centro de asistencia autorizado. • Dirigirse a un centro de asistencia autorizado.

Inconvenientes	Oscilaciones irregulares de presión
Causas	<ul style="list-style-type: none"> • Válvulas de aspiración y/o salida desgastadas. • Presencia de cuerpos extraños en las válvulas que perjudican su funcionamiento. • Aspiración de aire. • Juntas desgastadas.
Remedios	<ul style="list-style-type: none"> • Controlar y/o sustituir. • Controlar y limpiar las válvulas. • Controlar los conductos de aspiración. • Controlar y/o sustituir las juntas.

Inconvenientes	Caída de presión
-----------------------	-------------------------

Causas	<ul style="list-style-type: none"> • Boquilla desgastada. • Válvulas de aspiración y/o salida rotas o desgastadas. • Cuerpos extraños en las válvulas que perjudican su funcionamiento. • Asiento válvula de regulación desgastada. • Juntas desgastadas.
Remedios	<ul style="list-style-type: none"> • Cambiar la boquilla. • Controlar y/o sustituir las válvulas. • Controlar y limpiar las válvulas. • Controlar y/o sustituir el asiento de la válvula de regulación. • Cambiar las juntas.

Inconvenientes	Ruido excesivo
Causas	<ul style="list-style-type: none"> • Aspiración de aire. • Muelle válvula aspiración y/o salida roto o desgastado. • Cuerpos extraños en las válvulas de aspiración y salida. • Cojinetes desgastados. • Temperatura excesiva del líquido bombeado.
Remedios	<ul style="list-style-type: none"> • Controlar que los conductos de aspiración sean herméticos. • Cambiar el muelle válvula. • Controlar y limpiar las válvulas de aspiración y salida. • Sustituir los cojinetes. • Disminuir la temperatura del líquido bombeado.

Inconvenientes	Presencia de agua en el aceite
Causas	<ul style="list-style-type: none"> • Anillo de retención lado cárter desgastado. • Alto porcentaje de humedad en el aire. • Juntas completamente desgastadas.

Remedios	<ul style="list-style-type: none"> • Controlar y/o sustituir el anillo de retención. • Cambiar el aceite con doble frecuencia respecto a lo indicado. • Cambiar las juntas.
-----------------	--

Inconvenientes	Pérdidas de agua por las descargas entre el cárter y el cabezal
Causas	<ul style="list-style-type: none"> • Juntas desgastadas. • Pistón desgastado. • Junta tórica tapón pistón desgastada.
Remedios	<ul style="list-style-type: none"> • Cambiar las juntas. • Cambiar el pistón. • Cambiar la junta tórica tapón pistón.

Inconvenientes	Pérdidas de aceite por las descargas
Causas	<ul style="list-style-type: none"> • Anillos de retención lado cárter desgastados.
Remedios	<ul style="list-style-type: none"> • Sustituir los anillos de retención.

Inconvenientes	Accionando el interruptor de la caldera, esta no se enciende
Causas	<ul style="list-style-type: none"> • Falta gasoil. • Filtro de gasoil tapado. • Bomba de gasoil tapada o quemada. • Termostato roto. • Descarga de encendido insuficiente o totalmente ausente. • Electrodo descalibrados. • Fusible quemado.

Remedios	<ul style="list-style-type: none"> • Verificar y controlar la lim-pieza del tubo rígido de aspiración. • Cambiar el filtro de línea. • Cambiarla. • Cambiarlo. • Dirigirse a un centro de asistencia autorizado. • Controlar la posición. • Cambiarlo.
-----------------	---

Inconvenientes	Agua no suficientemente caliente
Causas	<ul style="list-style-type: none"> • Baio rendimiento de la caldera. • Serpentina tapada por calcareos.
Remedios	<ul style="list-style-type: none"> • Limpiar el filtro del pico quemador. • Limpiar el filtro de gasoil. • Verificar la presión de la bomba de gasoil. • Proceder a la desincrustación.

Inconvenientes	Humo excesivo
Causas	<ul style="list-style-type: none"> • Combustión incorrecta. • Combustión alterado con presencia de impurezas o agua.
Remedios	<ul style="list-style-type: none"> • Limpiar el filtros de gasoil. • Limpiar la caldera. • Vaciar el deposito y limpiarlo perfectamente. • Limpiar el filtro de gasoil.

Inconvenientes	Aspiración insuficiente de detergente
Causas	<ul style="list-style-type: none"> • Falda detergente. • Suciedad en el inyector. • Serpentina, manguera o lanza tapados.
Remedios	<ul style="list-style-type: none"> • Lenar el depósito. • Limpiar. • Limpiar o proceder a la desincrustación.

> **REPARACIONES - REPUESTOS**

Para eventuales inconvenientes no indicados en el presente manual o en caso de roturas de la máquina se ruega contactar un **Centro de Asistencia Autorizado** para que se ocupe de la reparación o de la eventual sustitución de piezas con repuestos originales. Utilizar exclusivamente repuestos originales.

> **LIMPIEZA CALDERA**

⚠ ATENCIÓN: Para todas las operaciones de mantenimiento de la caldera, de la bomba de alta presión y de la máquina es necesario dirigirse a personal profesionalmente especializado o a uno de nuestros centros de asistencia autorizado.

La limpieza de la caldera debe ser realizada periódicamente cada 180 ÷ 200 horas de trabajo, procediendo como sigue:

Desmontar el soporte porta boquilla y porta electrodos (cabeza quemador) (fig. 8). Limpiar con aire comprimido el filtro boquilla y controlar la posición de los electrodos (fig. 9).

Quitar la tapadera de la caldera, desatornillando las 3 tuercas, limpiar el deflector (fig. 10).

Sacar la tapa interna con la mano (fig. 11).

Desatornillar las tuercas de bloqueo del serpentín (fig. 12) y extraerlo de la caldera.

Con un cepillo de hierro limpiar el serpentín (fig. 13).

Aspirar los residuos de la caldera (fig. 14). Volver a montar todo siguiendo las operaciones en sentido contrario.

N.B. Se deben realizar periódicamente el control total y la regulación de la combustión, según las normas de ley, por personal especializado.

> **CONDICIONES DE GARANTÍA**

Nuestros aparatos han sido sometidos a pruebas precisas y están cubiertos por una garantía por defecto de fabricación de acuerdo a las normas vigentes (mínimo 12 meses). La garantía comienza desde la fecha de compra. Debe adjuntar una copia del recibo al entregar para la reparación su máquina de alta presión o sus accesorios.

Las reparaciones cubiertas por la garantía deben cumplir las siguientes condiciones:

- Que los defectos sean atribuibles a fallos o defectos en los materiales o la manufactura.
- Que las instrucciones de este manual se hayan observado completamente.
- Que la reparación no haya sido realizada o intentada por persona ajena al personal instruido por.
- Que se hayan utilizado únicamente accesorios originales.
- Que el producto no se haya expuesto a malos usos tales como golpes, abolladuras o heladas.
- Que se haya utilizado únicamente agua sin impurezas.
- Que el equipo de limpieza de alta presión no se haya arrendado ni utilizado comercialmente de cualquier otra manera.


La garantía no incluye: - Las partes sujetas a desgaste. - El tubo de alta presión y accesorios opcionales. - Los daños accidentales, causados por el transporte, negligencia o tratamiento inadecuado y consecuentes a un uso o una instalación erróneos o impropios que no observen las advertencias expuestas en el manual de instrucciones. - La garantía no contempla la eventual limpieza de los órganos funcionantes.

Las reparaciones cubiertas por esta garantía incluyen la sustitución de partes defectuosas, a excepción del embalaje y portes/transporte. No se prevé la sustitución del aparato ni la extensión de la garantía sucesivamente a la reparación de una avería. El fabricante declina toda responsabilidad por eventuales daños a las personas o a las cosas causados por una mala instalación o por un uso incorrecto del aparato.

ATENCIÓN! Defectos como boquillas obstruidas, aparatos bloqueados para los residuos de caliza, accesorios dañados (por ejemplo manguera doblada) y/o máquinas sin defectos NO SON CUBIERTOS POR LA GARANTÍA.

> **ELIMINACIÓN**



Como propietario de un aparato eléctrico o electrónico, la ley (conforme a la  directiva 2012/19/EU sobre los residuos de equipos eléctricos y electrónicos y conforme a las legislaciones nacionales de los estados miembros UE que han puesto en práctica dicha directiva) le prohíbe eliminar este producto o sus accesorios eléctricos / electrónicos como residuo doméstico sólido urbano y le impone eliminarlo en los centros apropiados de recogida. Puede también eliminar el producto directamente en el establecimiento de su vendedor mediante la compra de uno nuevo, equivalente al que debe eliminar. Abandonar el producto en el ambiente puede crear graves daños al mismo ambiente y a la salud.

El símbolo en la figura representa el contenedor de los residuos urbanos y está absolutamente prohibido eliminar el aparato en estos contenedores. El incumplimiento de las indicaciones de la directiva 2012/19/EU y de los decretos ejecutivos de los diferentes estados comunitarios es sancionable administrativamente.

• SYMBOLEN



ATTENTIE!

Uit veiligheidsoverwegingen goed opletten.



BELANGRIJK



waarschuwingssymbool: niet inademen



Draag de volgende persoonlijke veiligheidsvoorzieningen: Draag gehoorbescherming.

> ALGEMENE AANWIJZINGEN

- Door de prestaties en het gebruiksgemak ervan is het apparaat geschikt voor PROFESSIONEEL gebruik.
- Het apparaat kan gebruikt worden voor het reinigen van oppervlakken buiten, telkens als er water onder hoge druk benodigd is om vuil te verwijderen.
- Met de nodige hulpstukken kan het apparaat gebruikt worden voor opbrengen van schuim, zandstralen en wassen met de roterende borstel die op de pistool aangebracht moet worden.

> WAARSCHUWINGEN

- ⚠ **LET OP:** Dit apparaat is alleen bestemd om buiten gebruikt te worden.
- ⚠ **LET OP:** Gebruik machine s met een explosiemotor nooit in gesloten ruimten, tenzij de nationale organisaties voor ongevallenpreventie vastgesteld hebben dat de ruimten voldoende geventileerd worden.
- ⚠ **LET OP:** Controleer of de uitlaatgassen zich niet in de buurt van de luchtinvoer bevinden.
- ⚠ **LET OP:** Als de machine binnen gebruikt wordt, dient u voor voldoende ventilatie te zorgen.
- ⚠ **LET OP:** Na afloop van elk karwei moet de stroom- en wateraansluiting altijd losgekoppeld worden.
- ⚠ **LET OP:** Het apparaat mag niet gebruikt

worden als het elektrische snoer of vitale onderdelen van het apparaat, zoals veiligheidssystemen, hogedrukslang, pistool enz. beschadigd zijn.

- ⚠ **LET OP:** Dit apparaat is ontworpen voor gebruik met het meegeleverde reinigingsmiddel of met het reinigingsmiddel dat voorgeschreven wordt door de fabrikant, zoals neutrale reinigingsshampoo op basis van biologisch afbreekbare anionische oppervlakteactieve stoffen. Het gebruik van andere reinigingsmiddelen of chemicaliën kan de veiligheid van het apparaat in gevaar brengen.

- ⚠ **LET OP: a** - Het apparaat mag niet in de buurt van personen gebruikt worden, tenzij zij beschermende kleding dragen.

b - Sta niet toe dat andere mensen of dieren binnen een bereik van 5m bij het bedienen van de machine.

c - Draag geschikte beschermende kleding om jezelf te beschermen tegen weerkaatst delen.

d - Gebruik het apparaat niet met natte handen of op blote voeten.

e - Bij het gebruik van het apparaat moet volgens de geldende veiligheidsvoorschriften beschermende kleding worden gedragen: minstens een beschermbril en slipvast, rubber schoeisel.

- ⚠ **LET OP:** De straal van de lans mag niet op mechanische onderdelen die smeervet bevatten gericht worden: anders lost het vet op en wordt het over de grond verspreid. Banden van voertuigen en bandventielen moeten vanaf een afstand van minstens **30 cm** worden gereinigd, anders kan de band of het ventiel door de hogedrukstraal beschadigd worden. Een eerste teken van een beschadiging is een verkleuring van de band. Beschadigde banden of ventielen kunnen levens-gevaarlijk zijn.

- ⚠ **LET OP:** De hogedrukstralen kunnen gevaarlijk zijn als zij op een onjuiste manier gebruikt worden. De stralen mogen niet op personen, dieren, onder stroom staande elektrische apparaten of op het apparaat zelf gericht worden.



- ⚠ **LET OP:** De slangen, de hulpstukken en de hogedrukaansluitingen zijn belangrijk voor de veiligheid van het apparaat. Er mogen uitsluitend slangen, hulpstukken

- en aansluitingen die door de fabrikant voorgeschreven worden gebruikt worden (het is zeer belangrijk om ervoor te zorgen dat deze onderdelen in goede staat blijven door onjuist gebruik ervan te vermijden en ze tegen knikken, stoten en schuren te beschermen).
- ⚠ **LET OP:** Apparaten zonder **T.S.** – Total Stop : Deze apparaten mogen, als het pistool losgelaten is, niet langer dan 2 minuten in werking blijven. De temperatuur van het terugstromende water neemt aanzienlijk toe en veroorzaakt ernstige schade aan de pomp.
 - ⚠ **LET OP:** Apparaten met **T.S.** – Total Stop: Het is verstandig om deze apparaten niet langer dan 5 minuten in stand-by te laten staan.
 - ⚠ **LET OP:** Het apparaat moet helemaal uitgezet worden (hoofdschakelaar op (0)OFF) telkens als het apparaat onbeheerd achtergelaten wordt.
 - ⚠ **LET OP:** Elk apparaat wordt in zijn gebruikstoestand getest, het is dus normaal dat er enkele druppels water aan de binnenkant ervan achterblijven.
 - ⚠ **LET OP:** Er goed opletten dat elektrische kabel niet wordt bescadigd. Laat de beschadigde voedingskabel door de fabrikant of de assistentie of gekwalificeerd personeel vervangen om gevaren te voorkomen.
 - ⚠ **LET OP:** Apparaat met vloeistof onder druk. Houd het pistool stevig vast om reactiekracht te voorkomen. Gebruik alleen de hogedruksproeier die bij het apparaat geleverd wordt.
 - ⚠ **LET OP:** Dit apparaat is niet bestemd om gebruik te worden door personen (inclusief kinderen) met beperkte lichamelijke, sensorische of geestelijke vermogens of die geen ervaring of kennis van het apparaat hebben.
 - ⚠ **LET OP:** Kinderen het apparaat niet gebruiken. Kinderen moeten in de gaten gehouden worden om er zeker van te zijn dat ze niet met het apparaat zullen spelen.
 - ⚠ **LET OP:** Laat het apparaat nooit zonder toezicht zolang het in gebruik is.
 - ⚠ **LET OP:** Gebruik de hogedrukreiniger pas als de hogedrukslang volledig uitgerold is.
 - ⚠ **LET OP:** Pas tijdens het op- en afrollen van de slang op dat de hogedrukreiniger niet kantelt.
 - ⚠ **LET OP:** Als u de slang af- of oprolt moet de machine uitgeschakeld zijn en moet de slang drukloos zijn (apparaat uitschakelen).
 - ⚠ **LET OP:** Ontploffingsgevaar. Voorkom het sproeien met ontvlambare vloeistoffen.
 - ⚠ **LET OP:** Maak uitsluitend gebruik van originele reserveonderdelen van de producent of die door de fabrikant goedgekeurd zijn om de veiligheid van de machine te kunnen garanderen.
 - ⚠ **LET OP:** Men mag de straal niet op zichzelf of op andere personen richten om de kleding of de schoenen te reinigen.
 - ⚠ **LET OP:** Men mag het apparaat niet door kinderen of door personen die er geen verstand van hebben laten gebruiken.
 - ⚠ **LET OP:** Het water dat door de anti-reflux systemen gelopen is, is niet langer drinkbaar.
 - ⚠ **LET OP:** Alvorens enige onderhouds- of reinigingswerkzaamheden uit te voeren moet u het apparaat eerst van het elektriciteitsnet afkoppelen.
 - ⚠ **LET OP:** Ongeschikte verlengsnoeren kunnen gevaarlijk zijn. Maak alleen gebruik van een verlengsnoer dat geschikt is voor gebruik buitenshuis, en zorg dat de verbinding droog blijft en niet op de grond ligt. Wij adviseren u om een kabelhaspel te gebruiken met een aansluiting die zich op minstens **60 mm** boven de grond bevindt.
 - ⚠ **LET OP:** Als er een verlengsnoer gebruikt wordt dan moet de stekker en het stopcontact waterdicht zijn moet.
 - ⚠ **LET OP:** Tijdens het gebruik van hogedrukreinigers kunnen gassen vrijkomen. Het inhaleren van gassen kan gevaarlijk zijn voor de gezondheid.
 - ⚠ **LET OP:** Gebruik ter bescherming tegen drijfgassen een ademhalingsmasker klasse FFP 2 of hoger, afhankelijk van de omgeving die gereinigd wordt.
 - ⚠ **LET OP:** De machine mag onder geen beding worden gebruikt in ruimtes met explosiegevaar.
 - ⚠ **LET OP:** Het apparaat niet afdekken tijdens gebruik, en zorgen voor voldoende ventilatie.
 - ⚠ **LET OP:** Het apparaat niet in de regen gebruiken, en de spuitstraal niet op de pomp richten.
 - ⚠ **LET OP:** Geen gebruik maken van het apparaat op brandbare oppervlakken.
 - RAAK HET APPARAAT NIET AAN MET NATTE HANDEN.
 - GEBRUIK HET APPARAAT NIET TERWIJL U BLOOTSVOETS BENT.
 - MOCHT DE STROOM TIJDENS HET GEBRUIK UITVALLEN, SCHAKEL HET APPARAAT DAN UIT VEILIGHEIDSOVERWEGINGEN (AAN/UIT SCHAKELAAR IN "OFF" POSITIE ZETTEN).

> **VEILIGHEIDSSYSTEMEN:**

⚠ LET OP: Het pistool is uitgerust met een veiligheidspal. Telkens als het gebruik van het apparaat onderbroken wordt is het belangrijk dat de veiligheidspal ingeschakeld wordt om per ongeluk opendraaien van het pistool te voorkomen.

- Veiligheidssystemen: Pistool uitgerust met veiligheidspal, apparaat met beveiliging tegen elektrische overbelasting (Kl. I), pomp met bypassklep of stopstelsysteem.
- De veiligheidsknop op het pistool dient niet om de hendel tijdens de werking vast te zetten maar om het per ongeluk opendraaien ervan te voorkomen.

⚠ LET OP: Het apparaat is uitgerust met een motor beveiligingssysteem: wacht een aantal minuten of koppel het apparaat van de stroomtoevoer los en sluit hem vervolgens weer aan als het systeem ingegrepen heeft. Breng het apparaat naar het dichtstbijzijnde assistentiecentrum als het probleem aanhoudt of als u niet in staat bent het apparaat opnieuw in te schakelen.

> **WATERTOEOVOER** **Hydraulische aansluiting**

Let op - Gevaar!

Zuig uitsluitend gefilterd of schoon water op. De waterkraan moet een watertoevoer garanderen die tenminste dubbel is aan de capaciteit van de pomp.

- Minimum wateropbrengst:

15 l/min	12/100
20 l/min	15/200
25 l/min	21/200

- Maximum temperatuur van het inlaatwater: 60°C
- Maximale waterdruk toevoer: 1Mpa

De hogedrukreiniger moet zo dicht mogelijk bij het waterleidingnet worden geplaatst.

Watertoevoer via de waterleiding

- Sluit een toevoerslang (niet meegeleverd) aan op de wateraansluiting van het apparaat (afb. 1, pos. 7) en aan de watertoevoer (maximale druk 10 bar).
- De hogedrukslang met het afvoerverbindingstuk (afb. 1, pos. 6) verbinden en de

waterkraan open draaien.

De hogedrukreiniger mag alleen dan rechtstreeks op het openbare drinkwaterleidingnet worden aangesloten als er in de toevoerleiding een terugstroomklep met afvoer overeenkomstig de geldende normen is geïnstalleerd. Verzeker u ervan dat de binnendiameter van de slang tenminste 13mm (1/2 inch) is en dat hij verstevigd is.

Het niet in acht nemen van bovengenoemde omstandigheden heeft ernstige mechanische schade aan de pomp tot gevolg of leidt tot verlies van het recht op garantie.

> **HOGEDRUKSLANG**

⚠ LET OP: De hogedrukslang is zodanig ontworpen en gemaakt dat hij bestand is tegen hoge druk. Om de slang niet te beschadigen moet er erg voorzichtig mee omgegaan worden.

Verkeerd gebruik kan schade of vroegtijdige breuk tot gevolg hebben en leiden tot verlies van het recht op garantie (zie de illustraties).

> **STROOMTOEOVOER**

- De elektrische aansluiting van het apparaat moet aan de norm IEC 364 voldoen.

👉 Alvorens het apparaat aan te sluiten moet gecontroleerd worden of de gegevens die op het typeplaatje staan overeenstemmen met die van het elektriciteitsnet en of het stopcontact beveiligd is met een aardlekschakelaar met een inschakelgevoeligheid van minder dan 0,03 A - 30ms.

- Voor het geval het stopcontact en de stekker van het apparaat niet bij elkaar passen moet u het stopcontact door een vakman door een ander type laten vervangen dat wel geschikt is.

- Gebruik het apparaat niet bij een omgevingstemperatuur van beneden de 0°C, als het apparaat uitgerust is met een PVC (H VV-F) snoer.

⚠ LET OP: Het gebruik van een niet juiste verlengkabel is gevaarlijk.

- Als er een verlengsnoer gebruikt wordt dan moet de stekker en het stopcontact waterdicht zijn en moet het snoer de afmetingen hebben die in onderstaande tabel staan.

230-240V	400-415V
3G 2,5 mm ²	5G 2,5 mm ²
max 20 m	max 30 m

T.S.

Total Stop **24V** (indien voorhanden)

Machine voorzien van Total Stop vertraagd en onder laagspanning met intelligente uitschakeling:

- Als de machine in werking is, stopt de motor automatisch na circa 15 seconden door de hendel van het pistool los te laten, waardoor slijtage van de onderdelen tijdens de by-pass fase van de pomp (motor in stand-by) wordt voorkomen.
- Door op de hendel van het pistool te drukken, wordt de motor automatisch opnieuw gestart.

⚠ **LET OP:** niet langer dan 5 minuten in stand-by laten.

- In het geval dat de machine voor een periode langer dan 20 minuten in stand-by blijft, schakelt de machine automatisch en volledig uit: met het indrukken van de hendel van het pistool wordt de machine NIET in werking gesteld.
- Indien u de machine in werking wilt stellen, dient de schakelaar in de (0) "OFF" stand en vervolgens in de (I) "ON" stand te worden geplaatst.>

Drukregelaar

Als de machine uitgerust is met een **drukregelaar**:

- als de druk op het minimum ingesteld is kan het gebeuren dat het **T.S.** niet inschakelt. Er dient dus vermeden te worden om de machine langer dan 1 minuut in bypass te laten functioneren;
- stel de hendel van het pistool niet te vaak in werking (hierdoor kunnen storingen in de werking optreden).
- Draai de schakelaar na de werkzaamheden naar de "OFF" stand.
- Handspuitpistool bedienen tot het apparaat drukvrij is.

> DE WERKING VAN DE MACHINE

De machine is dankzij zijn eenvoud en groot gebruiksgemak uitstekend te gebruiken voor hobby-doeleinden. De technologie die voor deze machine is gebruikt garandeert een grote betrouwbaarheid en een lange levensduur. De machine mag onder geen beding worden gebruikt in ruimtes met explosiegevaar. De werktemperatuur dient tussen +0 en +40 °C te zijn. Het is

verboden enige veranderingen aan te brengen aan de structuur of onderdelen van de machine.

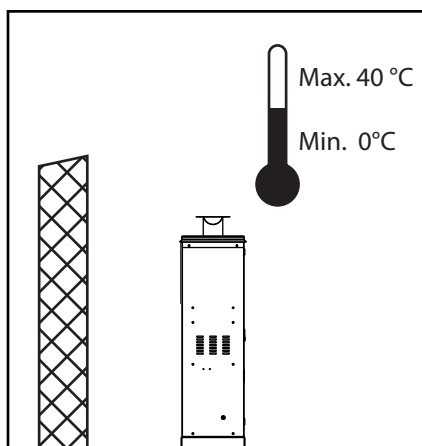
JUIST GEBRUIK VAN DE MACHINE

- De hogedrukreiniger moet op een vlakke ondergrond in horizontale positie opgesteld worden.
- Als de machine binnen gebruikt wordt, dient u voor voldoende ventilatie te zorgen.
- Bij ieder gebruik van de machine wordt de juiste lichaamshouding aanbevolen; de ene hand aan het pistool en de andere aan de lans (zie fig. 5).
- De waterstraal mag nooit op elektrische leidingen of machines gericht worden.

> INSTALLATIE EN AANZETTEN

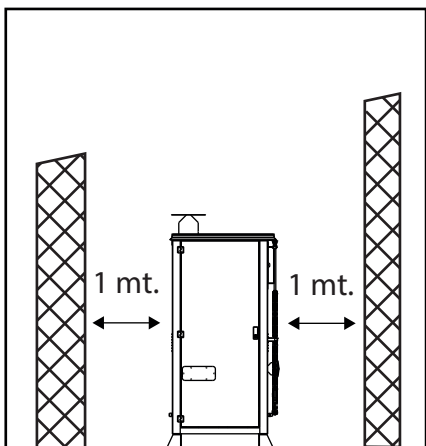
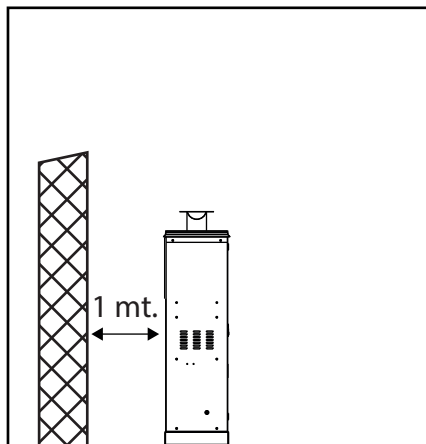
TEMPERATUURSOMSTANDIGHEDEN

Het apparaat is ontworpen om buiten geplaatst te worden. De minimale omgevingstemperatuur voor de machine moet 0°C zijn (minimale watertemperatuur 5°C) en de maximale omgevingstemperatuur is 40°C.



AFSTAND

Rekening houdend met het koelsysteem van de machine en de ruimte die nodig is voor onderhoudswerkzaamheden, moet aan beide zijden van de machine een vrije ruimte van 1 m worden gelaten.



STABILITEIT

De installatie van het apparaat moet gebeuren op een stevig en geheel horizontaal vlak. Aan de grond bevestigen met 4 stalen pluggen Ø 10 (zie tekening 2).

De vloer moet geschikt zijn voor dit soort bevestiging.

INGEBRUIKNAME

Als het de eerste keer is dat u de machine gebruikt of als u de machine na lange tijd weer gebruikt is het nodig de aanzuigslang door te laten lopen zodat zekere vuilresten en luchtballen verwijderd kunnen worden zodat de straalpijp van de lans niet verstopt raakt.

AANSLUITING VAN DE ELEKTRICITEIT

Controleer of de door u te gebruiken spanning overeenkomt met die aangegeven op het technische gegevensplaatje.

De door u te gebruiken stroomvoorziening moet aangelegd zijn door vakkundig personeel, welke bekwaam zijn te werken volgens wettelijke normen en voorwaarden aangaande (aarding, zeke-ring, aardlekschakelaars, enz).

De vastkoppeling aan het elektrische netwerk moet uitgevoerd worden door gekwalificeerd.

De voor de geabsorbeerde potentie van het apparaat af geschikte sectievoedingskabel (zie Technische Gegevens).

De aardingskabel verbinden samen met de andere aardingskabels die zich binnenin de elektrische kist bevinden.

Bij ontbreken van een van de boven genoemde voorwaarden is de fabrikant niet verantwoordelijk voor personeel en garantie.

BIJVULLEN

Indicatie te gebruiken type diesel:

Diesel voor voertuigen zonder toevoegingen.

De brandstoftank met de op het plaatje met technische gegevens aangegeven brandstof bijvullen (Diesel, afb. 1, pos. 14).

Vermijden dat de tank leeg raakt tijdens het functioneren, om de dieselpomp niet te beschadigen.

⚠ Het kan gevaarlijk zijn om verkeerde brandstof te gebruiken.

De schoonmaakmiddelentank vullen met aangeraden producten, geschikt voor de uit te voeren type reiniging (afb. 1, pos. 13).

⚠ LET OP: Maak alleen gebruik van vloeibaar schoonmaakmiddel, gebruik absoluut geen zuur of producten met teveel alkaline. Wij adviseren u alleen producten te gebruiken die getest zijn voor gebruik in dit soort machines.

STARTEN

De machine inschakelen door de keuzeschakelaar in stand "I" te draaien (afb. 1, pos. 1) in te drukken en een paar minuten laten lopen om vuil en luchtballen uit het hydraulische systeem te verwijderen, dan uitschakelen, de hogedrukslang op het pistool (afb. 3) aansluiten en de straalpijp (afb. 4) monteren. Zich ervan overtuigen dat de schoonmaakmiddelregelaar

dichtzit.

Als de machine weer loopt, controleren of de straal gelijkmatig is, anders even- tueel vuil van het mondstuk verwijderen, een paar seconden wachten, tot dat de werkdruk bereikt is, dan het pistool een paar keer open en dicht doen.

Om te wassen met heet water zet de keuzeschakelaar in stand "I" (afb. 1, pos. 4) en zet de knop van de thermostaat (afb. 1, pos. 2) op de gewenste temperatuur. Om schoonmaakmiddel of desinfecterend middel te mengen met de waterstraal, de hoeveelheid afstellen bij de schoonmaakpomp of bij het afstelkraantje (indien aanwezig).

> **HET MONTEREN VAN DE LANS EN DE SPUITDOP**

Om de lans aan het pistool te monteren is het nodig het bewerkte deel van de lans (afb. 4, pos.1) in het gat van het pistool te doen (afb. 4, pos.2), dan schroeft u de lans in de richting van de pijl (A) tot dat de bevestiging compleet is.

> **AANZUIGING VAN HET REINIGINGSMIDDEL**

De aanzuiging van het schoonmaakmiddel vindt automatisch plaats wanneer zet de wasmiddelkeuzeschakelaar in stand "I" (afb. 1, pos. 5).

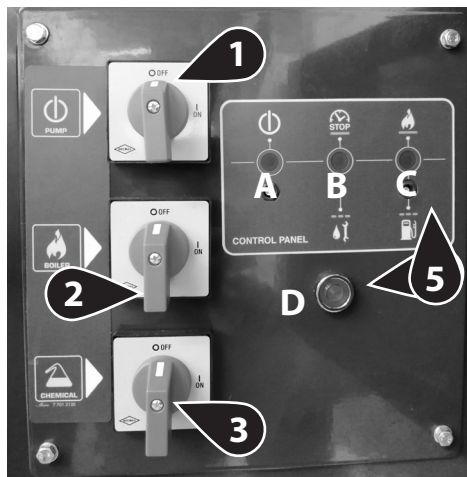
> **AANZUIGING VAN EXTERNE TANK** (ALLEEN MODELLEN MET SLANGHASPEL)

Steek de wasmiddelaanzuigslang erin (afb. 1A, pos. 18).

Het afzuigen van het afwasmiddel gebeurt automatisch als de schakelaar voor afwasmiddel wordt ingedrukt (afb. 1, pos. 5).

⚠ LET OP: Maak alleen gebruik van vloeibaar schoonmaakmiddel, gebruik absoluut geen zuur of produkten met teveel alkaline. Wij adviseren u alleen produkten te gebruiken die getest zijn voor gebruik in dit soort machines.

> **BEDIENINGSELEMENTEN**



BEDIENINGSSCHAKELAARS

- 1 ▶ Schakelaar elektropomp
 - 2 ▶ Schakelaar brander
 - 3 ▶ Schakelaar schoonmaakmiddel
 - 4 ▶ Afsteller watertemperatuur
 - 5 ▶ Controlelichtjes
- 5 ▶ **A:** Groen controlelichtje aangaan schakelaar elektropomp
- B:** Controlelichtje controle lekken
- knippert wanneer men herhaaldelijk in korte tijd de hendel activeert van het pistool of wanneer er zich een lek voordoet in het hoge drukkircuit. De lek verwijderen, u richtende tot een geautoriseerd assistentiecentrum.
 - deze blijft aan wanneer u de machine in stand-by verlaat gedurende een tijd langer dan 20 minuten. De schakelaar elektropomp uitdoen en weer aandoen.
- C:** Controlelichtjes brander
- knippert wanneer de gasolietank leegloopt en de brander stopt. Bijtanken.

- blijft aan wanneer de brander aangaat.
- D:** Waarschuwinglamp brander alarm

> **VEILIGHEIDSVOORSCHRIFTEN VOOR HET PISTOOL**

Ledere keer als u de machine stopt moet de veiligheidsvergrendeling (afb. 5 pos. S) gebruikt worden om eventuele ongewenste ingebruikname te vermijden.

⚠ LET OP: Apparaat met vloeistof onder druk. Houd het pistool stevig vast om reactiekracht te voorkomen. Gebruik alleen de hogedruksproeier die bij het apparaat geleverd wordt.

> **ONTKALKING**

De ontkalkingsbehandeling moet periodiek met specifieke producten gedaan worden. De regelmaat hangt af van de hardheid van het water. Men raadt aan deze werkzaamheid door ons service personeel uit te laten voeren, omdat het ontkalkingsproduct slijtage aan de onderdelen kan veroorzaken. Voor het lozen van ontkalkingsproducten dient u zich aan de normen te houden.

- Vloeistofonthardingsmiddeltank (indien aanwezig)
- Vul de onthardingsmiddeltank met onze producten (in ieder geval met producten die niet corrosief zijn), de dosering is ingesteld op een gemiddelde waarde, de servicediensten kunnen de instelling aan de plaatselijke omstandigheden aanpassen.

VERZORGING EN ONDERHOUD

👉 BELANGRIJK: Alvorens enig onderhoud op de machine uit te voeren de druk wegnemen, de elektriciteits en de watertoevoer verbreken.

CONTROLE OLIELEVEL NIVEAU POMP

Periodiek het olieniveau controleren. De olie moet in het begin na 50 werken ververs worden, daarna iedere 500 uur. Men raadt SAE 20/30 olie aan - Oliecapaciteit 0,7 Kg

CONTROLE WATERZUIGFILTER

Periodiek het waterzuigfilter controleren ge-

plaatst in het toevoer- verbindingssstuk (fig. 6) Dit is belangrijk om verstoppingen te voorkomen en de goede werking van de pomp niet in gevaar te brengen.

VERVANGING MONDSTUK STRAALPIJP

Het mondstuk vervangen, als de druk onder normale waarden zakt.

ELECTRISCHE MOTOR

In geval van oververhitting stopt de motor. Wacht ongeveer 5 tot 10 min. Vooraleer de pomp opnieuw in werking te stellen. Zoek eveneens naar de oorzaak van het probleem.

ELEKTRISCH SNOER

⚠ LET OP: Er goed op letten dat elektrische kabel niet wordt beschadigd. Laat een beschadigde aansluitkabel onmiddellijk door een erkende klantenservice of elektromonteur vervangen.

SCHOONMAKEN VAN HET DIESEL FILTER

Podiek het diesel filter (afb. 7) controleren; als het versleten of te vuil is, dit vervangen.

> **ELEKTRICITEITSSHEMA**

Zie de illustraties, blz. 8,9.

> **WATERSHEMA**

Zie de illustraties, blz. 8.

> **STORINGEN EN OPLOSSINGEN**

Voordat er een ingreep verricht wordt moet altijd de stekker uit het stopcontact gehaald worden, de watertoevoer onderbroken worden en de druk van het apparaat gehaald worden. Als na het zoeken van de storing aan de hand van deze gebruiksaanwijzing de storing niet verholpen is kunt u zich tot onze **klantendienst** wenden.

Storingen	Bij het inschakelen start de machine niet
Oorzaken	<ul style="list-style-type: none"> • De stekker zit niet goed in het stopcontact. • Zekering van het verbindingspaneel doorgeslagen.
Remedies	<ul style="list-style-type: none"> • Stekker en het snoer controleren. • Controleer/vervang.

Storingen	De motor zoemt maar slaat niet aan
Oorzaaken	<ul style="list-style-type: none"> • Een fase mankeert (bij 3 fase model). • Te lage spanning. • Hogedrukpomp geblokkeerd.
Remedies	<ul style="list-style-type: none"> • Wend u tot een erkende servicedienst. • Wend u tot een erkende servicedienst. • Wend u tot een erkende servicedienst.

Storingen	De motor stopt onverwacht of na een paar seconden
Oorzaaken	<ul style="list-style-type: none"> • De noodschakelaar is gesprongen omdat de netspanning onvoldoende is.
Remedies	<ul style="list-style-type: none"> • De waarde van de netspanning controleren. • Wend u tot een erkende servicedienst.

Storingen	Met open straalpijp gaat druk omhoog en omlaag
Oorzaaken	<ul style="list-style-type: none"> • Mondstuk verstopt of vervormt. • Verwarmingsketel of straalpijp verkalkt.
Remedies	<ul style="list-style-type: none"> • Schoonmaken of vervangen. • Overgaan tot ontkalking.

Storingen	Teveel trillingen bij toevoer
Oorzaaken	<ul style="list-style-type: none"> • Versleten of vuile ventielen. Stekker en het snoer controleren.
Remedies	<ul style="list-style-type: none"> • Controleer/vervang.

Storingen	Pomp loopt maar voorgeschreven druk blijft achterwegen
------------------	---

Oorzaaken	<ul style="list-style-type: none"> • Pomp zuigt lucht aan. • Ventielen zijn versleten. • Lager van de regelventiel versleten. • Verkeerde of versleten straalpijp. • Versleten pakkingen.
Remedies	<ul style="list-style-type: none"> • Toevoerslangen op dichtheid controleren. • Controleer/vervang. • Controleer/vervang. • Wend u tot een erkende servicedienst. • Wend u tot een erkende servicedienst.

Storingen	Onregelmatige druk
Oorzaaken	<ul style="list-style-type: none"> • Aanzuig- of drukventiel versleten. • Vuiligheid in de ventielen. • Valse lucht aanzuiging. • Versleten pakkingen.
Remedies	<ul style="list-style-type: none"> • Controleer/vervang. • Ventielen controleren of reinigen. • Toevoer leidingen controleren of verwisselen. • Pakkingen controleren of vervangen.

Storingen	Wegvallen van de druk
Oorzaaken	<ul style="list-style-type: none"> • Straalpijp versleten. • Toevoer of drukventiel kapot of ventielen. • Vuiligheid in de ventielen. • Lager van het instelventiel versleten. • Versleten pakkingen.
Remedies	<ul style="list-style-type: none"> • Vervang straalpijp. • Ventielen controleren of vervangen. • Ventielen controleren of vervangen. • Lager controleren. • Vervang pakkingen.

Storingen	Veel lawaai
------------------	--------------------

Oorzaaken	<ul style="list-style-type: none"> • Luchtaanzuiging. • Ventielveer v/h uitgangsof drukventiel kapot of versleten. • Versleten lager. • Te hoge doorloop temperatuur.
Remedies	<ul style="list-style-type: none"> • Controleer dichtingen van de leidingen. • Ventielveer oprekken. • Lager vervangen. • Temperatuur herinstellen.

Storingen	Water in de olie
Oorzaaken	<ul style="list-style-type: none"> • Sluitring van de behuizing versleten. • Hoge luchtvochtigheid. • Pakkingen volledig versleten.
Remedies	<ul style="list-style-type: none"> • Controleer/vervang. • Olie twee maal vaker wisselen dan voorgeschreven. • Pakkingen vervangen.

Storingen	Water lekken tussen behuizing en kop
Oorzaaken	<ul style="list-style-type: none"> • Versleten pakkingen. • Zuiger versleten. • O-ring van de dop versleten.
Remedies	<ul style="list-style-type: none"> • Pakkingen vervangen. • Zuiger vervangen. • O-ring vervangen.

Storingen	Olie lekken tussen behuizing en kop
Oorzaaken	<ul style="list-style-type: none"> • Afsluitring van de behuizing.
Remedies	<ul style="list-style-type: none"> • Vervang afsluitring.

Storingen	Bij het inschakelen van de brander slaat verbrandingsketel niet aan
------------------	--

Oorzaaken	<ul style="list-style-type: none"> • Diesel ontbreekt. • Dieselfilter verstopt. • Dieselpomp geblokkeerd of verbrand. • Thermostaat kapot. • Ontsteeking te zwak of ontbreekt. • Onjuiste afstand tussen elektrodes. • Zekering doorgeslagen.
Remedies	<ul style="list-style-type: none"> • Het niveau in de tank controleren en of de harde zuigpijp schoon is. • Het kleine filter vervangen. • Vervangen. • Vervangen. • Wend u tot een erkende servicedienst. • Positie controleren. • Vervang zekering.

Storingen	Water niet warm genoeg
Oorzaaken	<ul style="list-style-type: none"> • Weinig rendement van de verwarmingsketel. • Verwarmingselement verkalkt.
Remedies	<ul style="list-style-type: none"> • Filter mondstuk brander schoonmaken. • Ontkalken.

Storingen	Teveel rook uit rookgat
Oorzaaken	<ul style="list-style-type: none"> • Verkeerde brandstof. • Brandstof aangetast door vuil water.
Remedies	<ul style="list-style-type: none"> • Reinig dieselfilter en verwarmingsketel. • Tank en dieselfilter. • Goed reinigen.

Storingen	Onvoldoende opzuigen schoonmaakmiddel
Oorzaaken	<ul style="list-style-type: none"> • Schoonmaakmiddel op. • Injector verkalkt. • Verwarmingselement slang of straalpijp verstopt.

Remedies	<ul style="list-style-type: none"> • Bijvullen. • Schoonmaken. • Schoonmaken of ontkalken.
-----------------	---

> **REPARATIE - RESERVE ONDERDELEN**

Bij eventuele storingen die in de voorliggende gebruiksaanwijzing niet voorkomen, raden wij u aan, u tot onze klantenservice te wenden daar zij de noodzakelijke reparaties doorvoeren of de originele reserve onderdelen ter beschikking stellen. Gebruik uitsluitend originele onderdelen.

> **SCHOONMAKEN VAN DE VERWARMINGSKETEL**

⚠ LET OP: Voor all onderhoudswerkzaamheden op de verwarmingsketel, de hogedrukpomp en de machine moet men zich wenden tot professioneel gespecialiseerd personeel of tot een van de geautoriseerde servicecentra.

Het schoonmaken van de verwarmingsketel moet periodiek iedere 180 ÷ 200 werkuren uitgevoerd worden en te werk gaan zoals hieronder aangegeven:

Den flens met het mondstuk en de elektrodes demonteren (kopstuk brander, afb. 8).

Met perslucht het mondstukfilter schoonmaken en de positie van de elektrodes controleren (afb. 9).

De deksel van de verwarmingsketel verwijderen door de drie moeren los te schroeven, de deflector schoonmaken (afb. 10).

Dan de binnendeksel met de hand verwijderen (afb.11).

De blokmoeren van het verwarmingselement losschroeven (afb. 12) en het verwarmingselement zelf uit de verwarmingsketel halen.

Met de staalborstel het verwarmingselement schoonmaken (afb. 13).

De resten in de verwarmingsketel opzuigen (afb. 14).

Alles weer monteren door de handelingen in omgekeerde volgorde uit te voeren.

N.B. Periodiek moet een totale controle en afregeling van de verbranding uitgevoerd worden, zoals de wet voorschrijft, door gespecialiseerd personeel.

> **GARANTIE VOORWAARDEN**

Al onze apparaten zijn onderworpen aan zorgvuldige tests en zijn gedekt voor fabrieksfouten in overeenstemming met de geldende voorschriften (minimaal 12 maanden). De aanvangsdatum van de garantie wordt bepaald door de aankoopdatum. Als uw machine of toebehoor moet hersteld worden, gelieve de kassticket of het factuur bijzetten.

Reparatie onder garantie is aan de onderstaande voorwaarden verbonden: - het defect moet aan productiefout of aan een defect in het materiaal of vakmanschap te wijten zijn. - de aanwijzingen in de handleiding moeten zorgvuldig bestudeerd en opgevolgd zijn. - de reparatie dient door een servicepartner uitgevoerd te worden. - alleen originele accessoires kunnen gebruikt worden. - schade of vorstschade vallen niet onder de garantie. - er dient altijd zuiver kraanwater gebruikt te worden. - de hogedrukreiniger mag niet voor verhuur of andere commerciële activiteiten gebruikt zijn. - U dient ten alle tijde een kopie van de aankoopbon voorzien van de aankoopdatum te overleggen.

Het volgende valt niet onder de garantie:

- De bewegende onderdelen die aan slijtage onderhevig zijn. - De hogedrukslang en optionele hulpstukken. - De garantie dekt geen defecten te wijten aan transport, nalatigheid, niet-aangepast gebruik of gebruik niet conform met de gebruiksaanwijzing. - De reiniging van de hoge drukreiniger valt niet onder de garantie.

Onder garantie valt het vervangen van defecte onderdelen, het verpakken en verzenden valt hier echter niet onder. De vaststelling van een defect betekend niet dat het apparaat automatisch wordt vervangen of de garantie wordt verlengd. De fabrikant is niet verantwoordelijk voor ongelukken en schade veroorzaakt door een slechte plaatsing of onoordeelkundig gebruik.

LET OP! Defecten zoals verstopte sproeiers,

geblokkeerde machine door de vorming van kalkaanslag, beschadigde hulpstukken (zoals bijv. geknikte slang) en/of machines die geen defecten vertonen worden NIET GEDEKT DOOR GARANTIE.

> **WEGGOIEN**



In de hoedanigheid van eigenaar van een elektrisch of elektronisch apparaat wordt het u door de wet (in overeenstemming met de EU richtlijn 2012/19/EU betreffende afval van elektrische en elektronische apparatuur en de nationale wetgeving van de EU Lidstaten die deze richtlijn toepassen) verboden om dit product of de elektrische/electronische accessoires hiervan af te danken als vast huishoudelijk afval en bent u verplicht om hem te brengen naar een speciaal verzamelcentrum. Het is mogelijk om het product direct door de dealer te laten afdanken door middel van de aankoop van een nieuw product dat equivalent is aan het af te danken product. Het achterlaten van dit product in het milieu kan ernstige schade aan het milieu en aan de gezondheid veroorzaken.

Het symbool van de afbeelding stelt een vuilniston voor huishoudelijk afval voor. Het is absoluut verboden om het apparaat hierin te stoppen. Het niet opvolgen van de aanwijzingen van de richtlijn 2012/19/EU en de bepalingen met betrekking hiertoe van de verschillende Lidstaten wordt administratief gesanctioneert.

• **ΣΥΜΒΟΛΑ****ΠΡΟΣΟΧΗ!**

Σημαντική υπόδειξη που πρέπει να τηρηθεί για λόγους ασφαλείας.

• **ΣΗΜΑΝΤΙΚΟ**

ΠΡΟΣΟΧΗ! Σύμβολο: Μην εισπνέετε



Χρησιμοποιήστε τα ακόλουθα συστήματα ατομικής προστασίας (DPI):
Φοράτε γυαλιά προστασίας

> **ΓΕΝΙΚΕΣ ΥΠΟΔΕΙΞΕΙΣ**

- Οι αποδόσεις και απλή χρήση της συσκευής αυτιστοιχούν σε ΕΠΑΓΓΕΛΜΑΤΙΚΗ χρήση.
- Η συσκευή μπορεί να χρησιμοποιηθεί για το πλύσιμο επιφανειών σε εξωτερικούς χώρους στις περιπτώσεις όπου απαιτείται η χρήση νερού υπό πίεση για την απομάκρυνση ρύπων.
- Με τα κατάλληλα εξαρτήματα μπορεί να εφαρμοστεί αφρός, να γίνει αμμοβολή ή να γίνει καθαρισμός με περιστροφόμενη βούρτσα που προσαρμόζεται στο κοντάρι.

> **ΥΠΟΔΕΙΞΕΙΣ ΠΡΟΕΙΔΟΠΟΙΗΣΗΣ**

- ⚠ **ΠΡΟΣΟΧΗ:** η χρήση της συσκευής ειτρέπεται μόνο σε εξωτερικό χώρο.
- ⚠ **ΠΡΟΣΟΧΗ:** Μην χρησιμοποιείτε στο εσωτερικό μηχανές με κινητήρα καύσης, εκτός της περίπτωσης που οι εθνικές αρμόδιες εργασιακές αρχές δεν βεβαιώνουν ότι υφίσταται κατάλληλη εξάερωση.
- ⚠ **ΠΡΟΣΟΧΗ:** Επιβεβαιώσατε ότι οι εκπομπές των εκκενώσεων δεν βρίσκονται κοντά στις εισόδους αέρα.
- ⚠ **ΠΡΟΣΟΧΗ:** Σε περίπτωση λειτουργίας σε κλειστό περιβάλλον πρέπει να εξασφαλίσετε έναν επαρκή αερισμό και την εξαγωγή αερίων.
- ⚠ **ΠΡΟΣΟΧΗ:** μετά την ολοκλήρωση κάθε εργασίας πρέπει κλείνετε πάντα την παροχή ρεύματος και νερού.

⚠ **ΠΡΟΣΟΧΗ:** μη χρησιμοποιείτε τη συσκευή όταν το καλώδιο ρεύματος ή βασικά μέρη της συσκευής παρουσιάζουν βλάβη, π.χ. διατάξεις ασφαλείας, εύκαμπτος σωλήνας υψηλής πίεσης του πιστολιού κ.λπ.

⚠ **ΠΡΟΣΟΧΗ:** η συσκευή αυτή σχεδιάστηκε για χρήση με τα παρεχόμενα ή προδιαγραφόμενα από τον κατασκευαστή καθαριστικά υγρά (ουδέτερο σαμπουάν με ανιονικά τασιενεργά βιολογικά αποδομίσια). Η χρήση άλλων καθαριστικών ή χημικών ουσιών μπορεί να επηρεάσει αρνητικά την ασφάλεια της συσκευής.

⚠ **ΠΡΟΣΟΧΗ:**

a - μη χρησιμοποιείτε τη συσκευή κοντά σε άτομα εκτός και αν φορούν προστατευτική ενδυμασία.

b - ποτέ μην επιτρέπετε σε άλλα άτομα ή ζώα να πλησιάσουν σε ακτίνα μικρότερη των 5 μέτρων, κατά την λειτουργία του μηχανήματος

c - πάντα να φοράτε τον κατάλληλο εξοπλισμό, ώστε να προστατεύεστε από εποστρακισμένα υπολείμματα

d - ποτέ μην αγγίζετε την πρίζα και την συσκευή με βρεγμένα χέρια ή με γυμνά πόδια στο έδαφος.

e - πάντα να φοράτε προστατευτικά γυαλιά και αντιολισθητικά, λαστιχένια υποδήματα.

⚠ **ΠΡΟΣΟΧΗ:** ο πίδακας του εκτοξευτήρα δεν πρέπει να κατευθύνεται σε μηχανικά μέρη που περιέχουν γράσο λίπανσης: σε αντίθετη περίπτωση το γράσο θα διαλυθεί και θα διαχυθεί στο έδαφος. Ελαστικά αυτοκινήτων/βαλβίδες ελαστικών επιβάλ- λεται να καθαρίζονται από ελάχιστη από- σταση **30 cm**, αλλιώς μπορεί να χαλάσει το ελαστικό του αυτοκινήτου/η βαλβίδα του. Πρώτη ένδειξη για κάτι τέτοιο είναι ξεθώ- ριασμα του ελαστικού. Χαλασμένα ελα- στικά αυτοκινήτων/βαλβίδες ελαστικών μπορεί να κοστίζουν ανθρώπινες ζωές.

⚠ **ΠΡΟΣΟΧΗ:** η εκτόξευση νερού υπό πίεση μπορεί να αποβεί επικίνδυνη σε περίπτωση ακατάλληλης χρήσης. Η δέσμη δεν πρέπει να κατευθύνεται προς άτομα, ζώα, ενεργοποιημένους ηλεκτρικές συσκευές ή προς την ίδια τη συσκευή.



⚠ **ΠΡΟΣΟΧΗ:** οι εύκαμπτοι σωλήνες υψηλής πίεσης, τα εξαρτήματα και οι συνδέσεις είναι σημαντικά για την ασφάλεια της συσκευής. Χρησιμοποιείτε μόνο εύκαμπτους σωλήνες, εξαρτήματα και συνδέσεις σύμφωνα με τις προδιαγραφές του κατασκευαστή (είναι πολύ σημαντικό να διατηρούνται τα εξαρτήματα αυτά ακέραια, γι' αυτό αποφύγετε ακατάλληλη χρήση και προστατέψτε τα από κάμψη, χτυπήματα και γδαρσίματα).

⚠ **ΠΡΟΣΟΧΗ:** συσκευές χωρίς **T.S.** - Αυτό- ματο

Σύστημα Διακοπής: δεν πρέπει να λειτουργούν με ενεργοποιημένο πιστόλι για περισσότερα από 2 λεπτά. Η θερμοκρασία του νερού που επιστρέφει στο κύκλωμα αυξάνεται σημαντικά και μπορεί να προκαλέσει σοβαρές ζημιές στην αντλία.

- ⚠ **ΠΡΟΣΟΧΗ:** συσκευές με **T.S.** - Αυτόμα- το Σύστημα Διακοπής: δεν πρέπει να αφή- νετε τη συσκευή στον τρόπο λειτουργίας αναμονής για περισσότερα από 5 λεπτά.
- ⚠ **ΠΡΟΣΟΧΗ:** απενεργοποιείτε τελείως τη συσκευή (γενικός διακόπτης στη θέση (0)OFF) όταν αυτή παραμένει χωρίς επίβλεψη.
- ⚠ **ΠΡΟΣΟΧΗ:** κάθε μηχανή υπόκειται σε τελικό έλεγχο σε συνθήκες χρήσης. Για το λόγο αυτό είναι φυσιολογικό να υπάρχουν στο εσωτερικό μερικές σταγόνες νερού.
- ⚠ **ΠΡΟΣΟΧΗ:** προσέξτε να μην προκληθούν βλάβες στο καλώδιο της συσκευής. Αναθέ- στε σε εξουσιοδοτημένο τιμήμα εξυπηρέ- τησης πελατών/ηλεκτρολόγο την άμεση αντικατάσταση του καλωδίου σύνδεσης.
- ⚠ **ΠΡΟΣΟΧΗ:** η μηχανή περιέχει υγρά υπό πίεση. κρατήστε σταθερά το πιστόλι ψεκασμού για να προλάβετε τη δύναμη αντίδρασης από την έξοδο του υλικού. Χρησιμοποιήστε μόνο το ακροφύσιο υψηλής πίεσης που παραδίδεται μαζί με τη μηχανή.
- ⚠ **ΠΡΟΣΟΧΗ:** ο εύκαμπτος σωλήνας υψη- λής πίεσης σχεδιάστηκε έτσι ώστε να είναι ανθεκτικός σε υψηλές πιέσεις. Για την αποφυγή βλαβών πρέπει να χρησιμοποιείται με ιδιαίτερη προσοχή. Ακα- τάλληλη χρήση μπορεί να προκαλέσει πρόωρες φθορές ή θραύσεις με συνέπεια την ακύρωση της εγγύησης.
- ⚠ **ΠΡΟΣΟΧΗ:** Το προϊόν δεν πρέπει να χρησιμοποιείται από παιδιά ή άτομα με μειωμένες φυσικές ή αντιληπτικές ή νοητικές ικανότητες ή που δεν έχουν επαρκή εμπειρία και γνώση.
- ⚠ **ΠΡΟΣΟΧΗ:** Τα παιδιά δεν επιτρέπεται να χρησιμοποιήσουν τη συσκευή. Τα παιδιά, ακόμη και υπό έλεγχο, δεν πρέπει να παίζουν με το προϊόν.
- ⚠ **ΠΡΟΣΟΧΗ:** Μην αφήνετε ποτέ τη συσκευή χωρίς επίβλεψη, όσο βρίσκεται σε λειτουργία.
- ⚠ **ΠΡΟΣΟΧΗ:** Μην βάζετε σε λειτουργία την υδροπλυτική πριν ξετυλίξετε το σωλήνα υψηλής πίεσης.
- ⚠ **ΠΡΟΣΟΧΗ:** Τυλίγεται και ξετυλίγεται το σωλήνα προσεκτικά έτσι ώστε να μην ανατραπεί η υδροπλυτική.
- ⚠ **ΠΡΟΣΟΧΗ:** Όταν ξετυλίγεται ή τυλίγεται το σωλήνα το μηχανήμα πρέπει να είναι σβηστό και ο σωλήνας χωρίς πίεση (εκτός λειτουργίας).
- ⚠ **ΠΡΟΣΟΧΗ:** Κίνδυνος έκρηξης. Μην ψεκάζεται εύφλεκτα υγρά.
- ⚠ **ΠΡΟΣΟΧΗ:** Για να εξασφαλίσετε την ασφάλεια του

μηχανήματος, χρησιμοποιείτε μόνο αυθεντικά ανταλλακτικά που παρέχει ο κατασκευαστής ή εγκεκριμένα από αυτόν.

- ⚠ **ΠΡΟΣΟΧΗ:** Μη στρέψετε τη δέσμη πάνω σας ή σε άλλα άτομα για να καθαρίσετε υποδήματα ή ενδύματα.
- ⚠ **ΠΡΟΣΟΧΗ:** Μην επιτρέπετε τη χρήση της συσκευής από παιδιά ή μη εκπαιδευμένα άτομα.
- ⚠ **ΠΡΟΣΟΧΗ:** Το νερό που περνά μέσα από τις διατάξεις αναρροής δεν θεωρείται πόσιμο.
- ⚠ **ΠΡΟΣΟΧΗ:** Αποσυνδέστε τη συσκευή από το ηλεκτρικό δίκτυο πριν διενεργήσετε οποιαδήποτε επέμβαση συντήρησης και καθαρισμού.
- ⚠ **ΠΡΟΣΟΧΗ:** Οι μη κατάλληλες επεκτάσεις μπορεί να είναι επικίνδυνες. Εάν χρησιμοποιείτε καλώδιο επέκτασης, αυτό θα πρέπει να είναι κατάλληλο για χρήση σε εξωτερικούς χώρους, ενώ το βύσμα και η πρίζα θα πρέπει να διαθέτουν υδατοστεγή κατασκευή, ή οι συνδέσεις θα πρέπει να είναι στεγνές, μακριά από το έδαφος, ενώ θα πρέπει να χρησιμοποιείτε ένα εξελικτρο καλωδίου έτσι ώστε η πρίζα να βρίσκεται σε απόσταση τουλάχιστον **60 mm** από το έδαφος.
- ⚠ **ΠΡΟΣΟΧΗ:** Σε περίπτωση χρήσης καλωδίου προέκτασης η πρίζα και το φις πρέπει να είναι αδιάβροχα.
- ⚠ **ΠΡΟΣΟΧΗ:** Κατά τη χρήση του μηχανήματος καθαρισμού υψηλής πίεσης, μπορεί να δημιουργηθούν αερολύματα. Η εισπνοή αερολυμάτων μπορεί να είναι επικίνδυνη για την υγεία.
- ⚠ **ΠΡΟΣΟΧΗ:** Ενδέχεται να χρειάζονται αναπνευστικές μάσκες κλάσης FFP 2 ή αντίστοιχων προδιαγραφών, ανάλογα με το περιβάλλον καθαρισμού.
- ⚠ **ΠΡΟΣΟΧΗ:** Απαγορεύεται αυστηρά να χρησιμοποιήσετε τη μηχανή σε περιβάλλοντα ή ζώνες ταξινομημένες δυνητικά εκρηκτικές.
- ⚠ **ΠΡΟΣΟΧΗ:** Όταν η συσκευή είναι σε λειτουργία, η μονάδα δεν πρέπει να είναι στην περιοχή με λίγο αέρα. Μην καλύπτετε τη συσκευή.
- ⚠ **ΠΡΟΣΟΧΗ:** Μην χρησιμοποιείτε τη συσκευή στη βροχή και να μην ο νερό πάνω από τη συσκευή.
- ⚠ **ΠΡΟΣΟΧΗ:** Μην χρησιμοποιείτε τη συσκευή σε εύφλεκτες επιφάνειες.
- ⚠ **ΠΡΟΣΟΧΗ:**
 - μην αγγίζετε τη συσκευή με βρεγμένα χέρια και γυμνα ποδια
 - Μη τραβάτε ποτέ τη το ηλεκτρικό καλώδιο. Για να διαχωρίσετε το βύσμα από την πρίζα.
 - Εάν το ηλεκτρικό ρεύμα σταματά, σπενγερε το διακόπτη ρεύματος (0)(OFF) για την ασφάλεια.

> ΔΙΑΤΑΞΕΙΣ ΑΣΦΑΛΕΙΑΣ:

Δ ΠΡΟΣΟΧΗ: το πιστόλι είναι εξοπλισμένο με διάταξη φραγής ασφαλείας. Είναι ση-μαντικό να ενεργοποιεί-τε αυτή τη διάταξη φραγής ασφαλείας κάθε φορά που διακό-πτεται η χρήση της συσκευής προκειμέ-νου να αποφευχθεί τυχαίο ανοίγμά της.

- Διατάξεις ασφαλείας: πιστόλι ψεκασμού με διάταξη φραγής ασφαλείας, μηχανή με προστασία έναντι ηλε-κτρικής υπερφόρ-τισης (KL 1), αντλία με βαλβίδα πα-ρακα-μπτήριας διόδου ή διάταξη αναστολής.
- Το πλήκτρο ασφαλείας στο πιστόλι δεν προβλέπεται για την ασφαλισή του μο-χλού κατά τη διάρκεια της εργασί-ας, αλλά για την αποφυγή τυχαίου ανοίγματος.

Δ ΠΡΟΣΟΧΗ: Η συσκευή διαθέτει μια διάταξη προστασι-ας του μοτε: σε περίπτωση παρεμβάσης της διάταξης περιμενετε μερικά λεπτά ή εναλλακτικά αποσυνδέστε και συνδέστε και παλι τη συσκευή στο ηλεκτρικο δικτυο. Αν επαναληφθει το προβλημα ή δεν αναψει, μεταφερε-τε τη συσκευή στο πλησιεστερο κεντρο τεχνικης υπο-στηριξης.

> ΤΡΟΦΟΔΟΣΙΑ ΝΕΡΟΥ Σύνδεση στην παροχή νερού

ΠΡΟΣΟΧΗ - Κίνδυνος!

Απορροφάτε μόνο νερό φιλτραρισμένο ή κα-θαρό. Η στρόφιγγα λήψης νερού πρέπει να εξα-σφαλίζει μια παροχή στο διπλάσιο της μέγιστης παροχής της αντλίας.

- Ελάχιστη παροχή:

15 l/min	12/100
20 l/min	15/200
25 l/min	21/200

- Μέγιστη θερμοκρασία του νερού εισόδου: 60°C
- Μέγιστη πίεση του νερού εισόδου: 1Μρα

Τοποθετήστε την πλυστική μηχανή το πλησιέστερο δυνατόν στο δίκτυο ύδρευσης για τον εφοδιασμό.

Τροφοδοσία από τις σωληνώσεις του νερού

- Συνδέστε έναν εύκαμπτο σωλήνα τρο-φοδοσίας (δεν περιλαμβάνεται στον εξοπλισμό) στο ρακόρ για το νερό της συσκευής (εικ. 1, θέση 7) και στην τροφο-δοσία του νερού (πίεση μέγιστη 10 bar).
- Συνδέστε το σωλήνα υψηλής πίεσης στο ρακόρ εξόδου (εικ. 1, θέση 6) και ανοίξτε τη βρύση του νερού.

Η πλυστική μηχανή μπορεί να συνδεθεί απ'


ευθείας στο δημόσιο δίκτυο διανομής του νε-ρού μόνο αν στη σωλήνωση τροφοδοσίας έχει εγκατασταθεί μια διάταξη κατά της αναρροής με εκκένωση σύμφωνα με τις ισχύουσες προδι-αγραφές. Βεβαιωθείτε ότι ο σωλήνας είναι του-λάχιστον Ø 13mm (1/2 inch) και ενισχυμένος.

Η μη τήρηση των παραπάνω προϋποθέσε-ων προκαλεί σοβαρές μηχανικές ζημιές στην αντλία καθώς και την έκπτωση της εγγύησης.

> ΣΩΛΗΝΑΣ ΥΨΗΛΗΣ ΠΙΕΣΗΣ

Δ ΠΡΟΣΟΧΗ: Ο σωλήνας υψηλής πίεσης σχε-διάστηκε και κατασκευάστηκε για να αντέχει στις ψηλές πιέσεις. Για να μην το χαλάσετε πρέπει να το χειρίζεστε με ιδιαίτερη προσοχή. Μια κακή χρήση μπορεί να προκαλέσει ζημιές ή πρόωρες θραύσεις και να προκαλέσει το χάσι-μο της εγγύησης. (Βλέπετε τις εικόνες).

> ΠΑΡΟΧΗ ΡΕΥΜΑΤΟΣ

- Η ηλεκτρική σύνδεση της συσκευής πρέπει να συμμορφώνεται με το πρότυπο IEC 364.
-  Προτού συνδέσετε τη συσκευή, βεβαι-ωθείτε ότι τα στοιχεία στην πινακίδα τύ-που συμφωνούν με αυτά του ηλεκτρικού δικτύου και ότι η πρίζα είναι ασφαλισμένη μέσω ενός διακόπτη προστασίας διαρρο-ής προς γη με ευαισθησία απόκρισης κάτω από 0.03 A - 30 ms.
- Αν η πρίζα και το φις της συσκευής δεν ται-ριάζουν μεταξύ τους, αναθέστε σε εκπαι-δευμένο εξειδικευμένο προσωπικό την αντι-κατάσταση της πρίζας με άλλη κατάλληλη.
- Μη χρησιμοποιείτε τη συσκευή σε θερμο-κρασίες κάτω από 0°C εάν είναι εξοπλισμέ-νη με εύκαμπτο σωλήνα από PVC (H VV-F).
- Δ ΠΡΟΣΟΧΗ:** μη εγκεκριμένες τροποποιή-σεις μπορεί να είναι επικίνδυνες.
- Σε περίπτωση χρήσης καλωδίου προέκτασης η πρίζα και το φις πρέπει να είναι αδιάβροχα και οι διαστάσεις του καλωδίου να συμφω-νούν με τα στοιχεία του παρακάτω πίνακα.

230-240V	400-415V
3G 2,5 mm ²	5G 2,5 mm ²
max 20 m	max 30 m



T.S.
Total Stop 24V (εάν υπάρχει)

Αυτόματο Σύστημα Διακοπής

Μηχανήματα εφοδιασμένα με Total Stop και χαμηλή τάση, με έξυπνο σβήσιμο:

Όταν το μηχάνημα είναι σε λειτουργία, αφήνοντας το μοχλό του πιστολιού, μετά από περίπου 15 δευτερόλεπτα, ο κινητήρας σταματά αυτόματα, αποτρέποντας την φθορά των εξαρτημάτων κατά τη διάρκεια της παράκαμψης της αντλίας (κινητήρας σε κατάσταση αναμονής).

Πιέζοντας το μοχλό του πιστολιού, ο κινητήρας επανεκκινείται αυτόματα.

Δ ΠΡΟΣΟΧΗ μην αφήνετε σε κατάσταση αναμονής για περισσότερο από 5 λεπτά.

Στην περίπτωση κατά την οποία το μηχάνημα παραμένει σε κατάσταση αναμονής για χρονικό διάστημα που υπερβαίνει τα 20 λεπτά, το μηχάνημα απενεργοποιείται αυτόματα και εντελώς: πράγματι, πιέζοντας το μοχλό του πιστολιού το μηχάνημα ΔΕΝ τίθεται σε λειτουργία.

Έτσι, αν θέλετε να θέσετε σε λειτουργία το μηχάνημα θα πρέπει να γυρίσετε το διακόπτη στη θέση (0) "OFF" και στη συνέχεια (I) "ON".

Στο τέλος της εργασίας γυρίστε το διακόπτη στη θέση "OFF".

Ενεργοποιήστε το πιστολέτο, έως ότου διαπιστώσετε ότι η συσκευή δεν βρίσκεται υπό πίεση.

ΕΑΝ Η ΜΗΧΑΝΗ ΈΧΕΙ ΈΝΑΝ ΡΥΘΜΙΣΤΗ ΠΙΕΣΗΣ:

- με τη πίεση ρυθμισμένη στο ελάχιστο το Total Stop (Αυτόματο Σύστημα Αναστολής) μπορεί να μη παρέμβει. Αποφεύγετε να λειτουργήσετε τη μηχανή με τρόπο bypass για πάνω από 1 λεπτό.
- αποφεύγετε ενεργοποιήσεις με ψηλή συχνότητα του μοχλού του πιστολιού (γιατί μπορούν να συμβούν δυσλειτουργίες).

> ΠΡΟΒΛΕΠΟΜΕΝΗ ΧΡΗΣΗ ΤΗΣ ΜΗΧΑΝΗΣ

Οι αποδόσεις και η χρήση της μηχανής είναι κατάλληλες για μια επαγγελματική χρήση. Οι κατασκευαστικές τεχνολογίες μελετήθηκαν για να εξασφαλίσουν ψηλά επίπεδα αξιοπιστίας, ασφάλειας και διάρκειας. Απαγορεύεται αυστηρά να χρησιμοποιήσετε τη μηχανή σε περιβάλλοντα ή ζώνες ταξινομημένες δυνητικά εκρηκτικές. Η θερμοκρασία του περιβάλλοντος εργασίας πρέπει να βρίσκεται μεταξύ +0 ÷ +40 °C. Απαγορεύεται να εκτελέσετε τροποποιήσεις στην δομή και σε οποιοδήποτε όργανο της μη-

χανής.

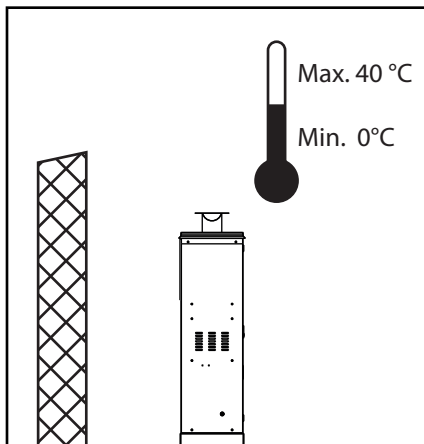
ΣΩΣΤΗ ΧΡΗΣΗ ΤΗΣ ΜΗΧΑΝΗΣ

- Το μηχάνημα εκτόξευσης πίδακα ύδατος υψηλής πίεσης πρέπει να είναι τοποθετημένο σε ένα ασφαλές επίπεδο, σταθερό και σε οριζόντια τοποθέτηση.
- Σε περίπτωση λειτουργίας σε κλειστό περιβάλλον πρέπει να εξασφαλίσετε έναν επαρκή αερισμό και την εξαγωγή αερίων.
- Κάθε φορά που χρησιμοποιείτε το μηχάνημα εκτόξευσης πίδακα ύδατος υψηλής πίεσης σας συμβουλεύουμε να πιάσετε το πιστόλι με το σωστό τρόπο, δηλαδή με το ένα χέρι στη χειρολαβή και το άλλο στο σωλήνα εκτόξευσης. (βλέπετε εικ. 5).
- Η εκτόξευση του νερού δεν πρέπει ποτέ να κατευθύνεται προς τα ηλεκτρικά καλώδια ή τη μηχανή.

> ΕΓΚΑΤΑΣΤΑΣΗ ΚΑΙ ΕΚΚΙΝΗΣΗ

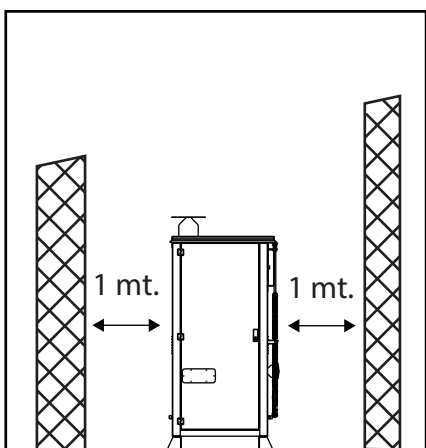
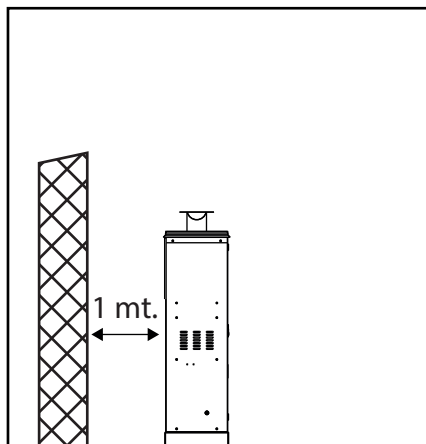
ΣΥΝΘΗΚΕΣ ΘΕΡΜΟΚΡΑΣΙΑΣ

Το μηχάνημα έχει σχεδιαστεί για να τοποθετείται σε εξωτερικούς χώρους. Η ελάχιστη θερμοκρασία περιβάλλοντος για το μηχάνημα πρέπει να είναι 0°C (ελάχιστη θερμοκρασία νερού 5°C) και η μέγιστη θερμοκρασία περιβάλλοντος είναι 40°C.



ΑΠΟΣΤΑΣΗ

Λαμβάνοντας υπόψη το σύστημα ψύξης του μηχανήματος και τον απαιτούμενο χώρο για τις εργασίες σέρβις, είναι απαραίτητο να αφήνετε ένα περιθώριο 1 m και στις δύο πλευρές του μηχανήματος.



ΣΤΑΘΕΡΟΤΗΤΑ

Η εγκατάσταση της συσκευής πρέπει να γίνει σε ένα στέρεο επίπεδο και απόλυτα οριζόντιο. Στερεώστε στο δάπεδο με 4 ασφάλινα ούπα \varnothing 10 (βλέπετε εικ.2).

Το δάπεδο πρέπει να είναι κατάλληλο για τη στερέωση αυτού του τύπου.

ΡΥΘΜΙΣΗ 1ης ΕΚΚΙΝΗΣΗΣ

Για την πρώτη φορά ή μετά από μια περίοδο παρατεταμένης αχρησίας πρέπει να συνδέσετε για μερικά λεπτά το σωλήνα απορρόφησης για να βγουν από την αποστολή ενδεχόμενες ακαθαρσίες έτσι που να μη βουλώσει το ακροφύσιο του πιστολίου.

ΗΛΕΚΤΡΙΚΗ ΣΥΝΔΕΣΗ

Ελέγξτε αν η τάση δικτύου αντιστοιχεί στην τάση της μηχανής σας που αναφέρεται στην πινακίδα τεχνικών χαρακτηριστικών.

Η ηλεκτρική σας εγκατάσταση πρέπει να έχει δημιουργηθεί από ειδικευμένους τεχνικούς ώστε να λειτουργεί σύμφωνα με τις διατάξεις των ισχυόντων κανονισμών (γείωση, ασφάλεια, προστατευτικά κατά της ηλεκτροπληξίας, κλπ.). Η σύνδεση στο ηλεκτρικό δίκτυο πρέπει να διενεργηθεί από ειδικευμένο προσωπικό.

Συνδέστε το καλώδιο τροφοδοσίας διατομής κατάλληλης για την ισχύ που απορροφά η συσκευή (βλέπε Τεχνικά Δεδομένα).

Συνδέστε το καλώδιο γείωσης μαζί με τα άλλα καλώδια γείωσης που υπάρχουν στο εσωτερικό του ηλεκτρικού κιβωτίου.

Αν δεν υφίσταται ένας από τους παραπάνω κανονισμούς, ο κατασκευαστής αποποιείται κάθε ευθύνης για το αρμόδιο προσωπικό και δεν αναγνωρίζει καμία εγγύηση.

ΕΦΟΔΙΑΣΜΟΣ

Ενδείξεις τύπου πετρελαίου που πρέπει να χρησιμοποιηθεί:

Diesel για αυτοκίνηση και χωρίς πρόσθετα.

Γεμίστε το ρεζερβουάρ με καύσιμο που υποδεικνύεται από την πινακίδα τεχνικών χαρακτηριστικών (Diesel, εικ. 1, pos. 14).

Αποφύγετε να αδειάσει το ρεζερβουάρ κατά τη λειτουργία για να μη χαλάσει η αντλία του πετρελαίου.

⚠ Η χρήση καυσίμων ακατάλληλων μπορεί να προκαλέσει κίνδυνο.

Γεμίστε το ρεζερβουάρ του απορρυπαντικού με προϊόντα προτεινόμενα κατάλληλα για τον τύπο πλυσίματος που θα κάνετε (εικ. 1, pos. 13).

⚠ ΠΡΟΣΟΧΗ: χρησιμοποιείτε μόνο υγρά απορρυπαντικά, αποφύγετε απολύτως όξινα προϊόντα ή πολύ αλκαλικά. Σας συμβουλευόμαστε να χρησιμοποιείτε τα προϊόντα μας που μελετήθηκαν ακριβώς για τη χρήση τους με τις υδρο-πλυστικές μηχανές.

ΕΚΚΙΝΗΣΗ

Εκκινήστε το μηχάνημα στρέφοντας τον διακόπτη στη θέση "I" (εικ. 1 θέση 1) και αφήστε τη να λειτουργήσει για μερικά λεπτά για να απομακρυνθούν ακαθαρσίες και φυσαλίδες αέρα από το υδραυλικό κύκλωμα, κατόπιν σταματήστε τη, συνδέστε το σωλήνα υψηλής πίεσης στο πιστόλι (εικ. 3) και μοντάρτε τον εκτοξευτήρα (εικ. 4). Βεβαιωθείτε ότι ο ρυθμιστής του απορρυπαντικού είναι κλειστός.

Με τη μηχανή εκ νέου σε κίνηση ελέγξτε αν ο πίδακας είναι ομοιόμορφος, διαφορετικά καθαρίστε το ακροφύσιο από ενδεχόμενες ακαθαρσίες, περιμένετε μερικά δευτερόλεπτα ώστε να επιτευχθεί η πίεση εργασίας, κατόπιν ανοίξτε και κλείστε το πιστόλι δύο ή τρεις φορές.

Για πλύσιμο με ζεστό νερό, γυρίστε το διακόπτη στη θέση "I" (εικ. 1 θέση 4) και φέρτε τον επιλογέα του θερμοστάτη (εικ. 1 θέση 2) στην επιθυμητή θέση θερμοκρασίας. Για να ανακατέψετε το απορρυπαντικό ή το απολυματικό στην εκτόξευση του νερού, ρυθμίζετε την ποσότητα στην αντλία του απορρυπαντικού ή στο κρουνό ρύθμισης (εάν υπάρχει).

> ΣΥΝΑΡΜΟΛΟΓΗΣΗ ΤΟΥ ΕΚΤΟΞΕΥΤΗΡΑ

Για να μοντάρτε τον εκτοξευτήρα στο πιστόλι αρκεί να εισάγετε το σπειροειδές άκρο του εκτοξευτήρα (εικ. 4, θέση 1) στην οπή που υπάρχει στο πιστόλι (εικ. 4, θέση 2), βιδώστε τον εκτοξευτήρα όπως υποδεικνύεται από το βέλος (Α) μέχρι να φτάσει την πλήρη σύζευξη.

> ΑΝΑΡΡΟΦΗΣΗ ΤΟΥ ΑΠΟΡΡΥΠΑΝΤΙΚΟΥ

Το απορρυπαντικό αναρροφάται αυτόματα όταν ο διακόπτης απορρυπαντικού γυρίσει στη θέση "I" (εικ. 1, θέση 5).

> ΑΝΑΡΡΟΦΗΣΗ ΑΠΟ ΕΞΩΤΕΡΙΚΗ ΔΕΞΑΜΕΝΉ

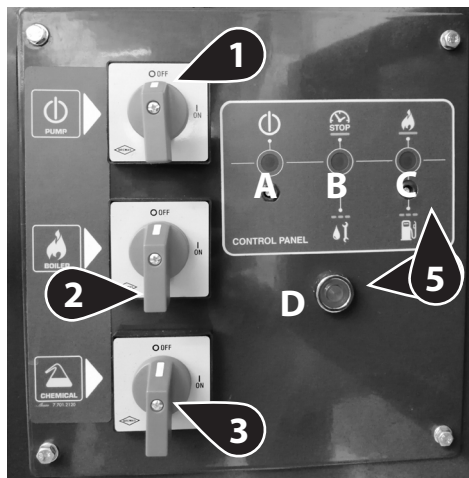
(ΜΟΝΟ ΜΟΝΤΕΛΑ ΜΕ ΚΑΡΟΥΛΙ ΣΩΛΉΝΑ)

Τοποθετήστε το σωλήνα αναρρόφησης απορρυπαντικού (εικ. 1Α, θέση 18). Η αναρρόφηση απορρυπαντικού πραγματοποιείται αυτόματα όταν πατηθεί ο διακόπτης απορρυπαντικού (εικ. 1, θέση 5).

⚠ ΠΡΟΣΟΧΗ: χρησιμοποιείτε μόνο υγρά απορρυπαντικά, αποφεύγετε απολύτως

τα όξινα ή πολύ αλκαλικά προϊόντα. Σας συμβουλεύουμε να χρησιμοποιείτε τα προϊόντα μας που έχουν μελετηθεί ακριβώς για τη χρήση με υδρο-πλυστικές μηχανές.

> ΣΤΟΙΧΕΙΑ ΕΛΕΓΧΟΥ



ΔΙΑΚΟΠΤΕΣ ΕΛΕΓΧΟΥ

- 1 Διακόπτης ηλεκτρικής αντλίας
 - 2 Διακόπτης καυστήρα
 - 3 Διακόπτης απορρυπαντικού
 - 4 Ρυθμιστής θερμοκρασίας νερού
 - 5 Προειδοποιητικές λυχνίες
- 5 A: Πράσινη προειδοποιητική λυχνία ανάματος διακόπτη ηλεκτρικής αντλίας
 B: Προειδοποιητική λυχνία ελέγχου διαρροών
 - αναβοσβήνει όταν ενεργοποιείται επανειλημμένα σε μικρό χρονικό διάστημα το μοχλό του πιστολιού ή όταν υπάρχει μια διαρροή στο κύκλωμα υψηλής πίεσης.
 Απευθυνθείτε σε ένα εξουσιοδοτημένο κέντρο τεχνικής βοήθειας για την επισκευή της διαρροής.
 - μένει αναμμένη όταν αφήνετε τη μηχανή σε κατάσταση αναμονής (stand-

by) για ένα χρονικό διάστημα πάνω από 20 λεπτά.

Σβήνετε και ανάβετε και πάλι το διακόπτη της ηλεκτρικής αντλίας.

C: Προειδοποιητική λυχνία καυστήρα

- αναβοσβήνει όταν αδιάζει η δεξαμενή του πετρελαίου και σταματάει τον καυστήρα.
- Ανεφοδιάζετε.
- μένει αναμμένη όταν ανάβει ο καυστήρας.

D: Προειδοποιητική λυχνία συναγερμού καυστήρα

> **ΔΙΑΤΑΞΗ ΑΣΦΑΛΕΙΑΣ ΤΟΥ ΠΙΣΤΟΛΙΟΥ**

Κάθε φορά που χρειάζεται να σταματήσετε τη μηχανή είναι σημαντικό να εισάγετε το χειρόφρενο (εικ. 5 θέση S) που υπάρχει στο πιστόλι για να αποσοβηθούν από λάθος ανοίγματα.

⚠ **ΠΡΟΣΟΧΗ:** η μηχανή περιέχει υγρά υπό πίεση, κρατήστε σταθερά το πιστόλι ψεκασμού για να προλάβετε τη δύναμη αντίδρασης από την έξοδο του υλικού. Χρησιμοποιήστε μόνο το ακροφύσιο υψηλής πίεσης που παραδίδεται μαζί με τη μηχανή.

> **ΑΦΑΛΑΤΩΣΗ**

Η διεργασία αφαλάτωσης διενεργείται περιοδικά με ειδικά προϊόντα. Η περιοδικότητα εξαρτάται από την σκληρότητα του νερού. Προτείνεται η διαδικασία να διενεργηθεί από προσωπικό της δικής μας τεχνικής υποστήριξης διότι το αφαλατικό προϊόν μπορεί να προκαλέσει φθορά στα εξαρτήματα. Για τη διάθεση του αφαλατικού τηρείτε τους ισχύοντες κανονισμούς.

• Δοχείο μαλακτικού υγρού (εάν υπάρχει)
Γεμίζετε το δοχείο του μαλακτικού με δικά μας προϊόντα (πάντως μη διαβρωτικά) η δοσολογία είναι ρυθμισμένη σε μια μέση τιμή, οι Υπηρεσίες Τεχνικής Βοήθειας μπορούν να προσαρμόσουν τη ρύθμιση στις τοπικές συνθήκες.

> **ΣΥΝΤΗΡΗΣΗ**

👉 **ΣΗΜΑΝΤΙΚΟ:** πριν διενεργήσετε οποιαδήποτε συντήρηση στην υδρο-πλυστική μηχανή εκτονώστε την πίεση, διακόψτε την ηλεκτρική και υδατική σύνδεση.

ΕΛΕΓΧΟΣ ΣΤΑΘΜΗΣ ΛΑΔΙΟΥ ΑΝΤΛΙΑΣ

Ελέγξτε περιοδικά τη στάθμη του λαδιού. Η αλλαγή του λαδιού αρχικά πρέπει να γίνεται μετά από 50 ώρες εργασίας, ακολούθως κάθε 500 ώρες. Συνιστάται λάδι SAE 20/30 - Χωρητικότητα λαδιού 0,7 Kg

ΕΛΕΓΧΟΣ ΦΙΛΤΡΟΥ ΑΠΟΡΡΟΦΗΣΗΣ ΝΕΡΟΥ

Επιθεωρείτε και καθαρίζετε περιοδικά το φίλτρο απορρόφησης νερού (εικ. 6) που βρίσκεται στο ρακόρ εισόδου. Είναι σημαντικό για να αποφύγετε βουλώματα και να διακυβευτεί η καλή λειτουργία της αντλίας.

ΑΝΤΙΚΑΤΑΣΤΑΣΗ ΑΚΡΟΦΥΣΙΟΥ ΕΚΤΟΞΕΥΤΗΡΑ

Αντικαταστήστε το ακροφύσιο όταν η πίεση κατεβαίνει κάτω από τις κανονικές τιμές.

ΗΛΕΚΤΡΙΚΟΣ ΚΙΝΗΤΗΡΑΣ

Αν υπάρχει κάποια ανωμαλία στη λειτουργία του κινητήρα αυτός σταματάει. Περιμένετε 5-10 λεπτά πριν τον ξαναθέσετε σε κίνηση. Αν η ανωμαλία επιμένει συμβουλευτείτε το κεφάλαιο "ΠΡΟΒΛΗΜΑΤΑ ΚΑΙ ΛΥΣΕΙΣ". Αν πάραυτα δεν καταφέρετε να απομακρύνετε το πρόβλημα διακόψτε τη χρήση και απευθυνθείτε σε ένα Εξουσιοδοτημένο Κέντρο Τεχνικής Υποστήριξης.

ΗΛΕΚΤΡΙΚΟ ΚΑΛΩΔΙΟ

⚠ **ΠΡΟΣΟΧΗ:** Προσέχετε να μη χαλάσετε το ηλεκτρικό καλώδιο. Φροντίστε η εξουσιοδοτημένη υπηρεσία τεχνικής βοήθειας πελατών/ο ειδικευμένος ηλεκτρολόγος να σας αντικαταστήσουν αμέσως το χαλασμένο καλώδιο τροφοδότησης.

ΚΑΘΑΡΙΣΜΟΣ ΦΙΛΤΡΟΥ ΠΕΤΡΕΛΑΙΟΥ

Ελέγξτε περιοδικά το φίλτρο πετρελαίου (εικ. 7), αν είναι φθαρμένο ή πολύ λερωμένο αντικαταστήστε το.

> **ΗΛΕΚΤΡΙΚΟ ΔΙΑΓΡΑΜΜΑ**

ΒΛΕΠΕΤΕ ΤΙΣ ΕΙΚΟΝΕΣ, ΣΕΛ. 8,9.

> **ΣΧΕΔΙΟ ΥΔΡΕΥΣΗΣ**

ΒΛΕΠΕΤΕ ΤΙΣ ΕΙΚΟΝΕΣ, ΣΕΛ. 8.

> **ΠΡΟΒΛΗΜΑΤΑ ΚΑΙ ΛΥΣΕΙΣ**

Πριν οποιαδήποτε επέμβαση στη μηχανή βγάζετε την ηλεκτρική τροφοδότηση, την τροφοδότηση δικτύου ύδρευσης και εξάγετε τη πίεση. Ενεργείτε συστηματικά για την ανίχνευση βλαβών σύμφωνα με τον ακόλουθο διάγραμμα-

εάν παρά αυτό δεν καταφέρνεται να αφαιρέσετε τη δυσκολία, ζητήστε την επέμβαση της **Υπηρεσίας Τεχνικής Βοήθειας**.

Προβλήματα	Ενεργοποιώντας το διακόπτη ανάφλεξης η μηχανή δεν ξεκινάει
Αιτίες	<ul style="list-style-type: none"> Ο ρευματολήπτης δεν είναι καλά τοποθετημένος στη πρίζα. Καμένες ασφάλειες του πίνακα σύνδεσης.
Λύσεις	<ul style="list-style-type: none"> Ελέγχετε προσεκτικά τη πρίζα και το ηλεκτρικό καλώδιο. Τις ελέγχετε και τις αλλάζετε.

Προβλήματα	Ο κινητήρας βουίζει αλλά δεν ξεκινάει
Αιτίες	<ul style="list-style-type: none"> Λείπει μια φάση (για τα τριφασικά μοντέλα). Χαμηλή τάση. Μπλοκαρισμένη αντλία υψηλής πίεσης.
Λύσεις	<ul style="list-style-type: none"> Απευθυνθείτε σε ένα εξουσιοδοτημένο κέντρο τεχνικής υποστήριξης. Απευθυνθείτε σε ένα εξουσιοδοτημένο κέντρο τεχνικής υποστήριξης. Απευθυνθείτε σε ένα εξουσιοδοτημένο κέντρο τεχνικής υποστήριξης.

Προβλήματα	Ο κινητήρας σταματάει ξαφνικά ή μετά από μερικά λεπτά
Αιτίες	<ul style="list-style-type: none"> Ο διακόπτης ασφαλείας κινητήρα ενεργοποιήθηκε εξ' αιτίας της ανεπαρκούς τάσης δικτύου.
Λύσεις	<ul style="list-style-type: none"> Ελέγχετε την τιμή της τάσης δικτύου. Απευθυνθείτε σε ένα εξουσιοδοτημένο κέντρο τεχνικής υποστήριξης.

Προβλήματα	Με το σωλήνα εκτόξευσης ανοιχτό η πίεση ανεβαίνει και κατεβαίνει
Αιτίες	<ul style="list-style-type: none"> Βουλωμένο ή παραμορφωμένο ακροφύσιο. Σερπαντίνα του λέβητα ή σωλήνας εκτόξευσης βουλωμένοι από το ασβεστόλιθο.
Λύσεις	<ul style="list-style-type: none"> Το καθαρίζετε ή το αντικαταστήτε. Αφαιρείτε τα άλατα.

Προβλήματα	Υπερβολικές ταλαντώσεις στη παροχή
Αιτίες	<ul style="list-style-type: none"> Φθαρμένες ή βρόμικες βαλβίδες.
Λύσεις	<ul style="list-style-type: none"> Ελέγχετε και/ή αντικαταστήτε.

Προβλήματα	Η αντλία λειτουργεί αλλά δεν φτάνει τις καθορισμένες πιέσεις
Αιτίες	<ul style="list-style-type: none"> Η αντλία αναρροφεί αέρα. Φθαρμένες βαλβίδες. Φθαρμένη υποδοχή της βαλβίδας ρύθμισης. Ακατάλληλο ή φθαρμένο ακροφύσιο. Φθαρμένες τσιμούχες
Λύσεις	<ul style="list-style-type: none"> Ελέγχετε τους σωλήνες αναρρόφησης και βεβαιωθείτε ότι είναι καλά στεγανοποιημένοι. Ελέγχετε και/ή αντικαταστήτε. Ελέγχετε και/ή αντικαταστήτε. Απευθυνθείτε σε ένα εξουσιοδοτημένο κέντρο τεχνικής υποστήριξης. Απευθυνθείτε σε ένα εξουσιοδοτημένο κέντρο τεχνικής υποστήριξης.

Προβλήματα	Ανώμαλες διακυμάνσεις πίεσης
------------	------------------------------

Αιτίες	<ul style="list-style-type: none"> • Βαλβίδες αναρρόφησης και/ή παροχής φθαρμένες. • Παρουσία ξένων σωμάτων στις βαλβίδες που διακινδυνεύουν τη λειτουργία. • Αναρρόφηση αέρα. • Φθαρμένες τσιμούχες.
Λύσεις	<ul style="list-style-type: none"> • Ελέγχετε και/ή αντικαταστήτε. • Ελέγχετε και καθαρίζετε τις βαλβίδες. • Ελέγχετε τους σωλήνες αναρρόφησης. • Ελέγχετε και/ή αντικαταστήτε τις τσιμούχες.

Προβλήματα	Πτώση της πίεσης
Αιτίες	<ul style="list-style-type: none"> • Φθαρμένο ακροφύσιο. • Βαλβίδες αναρρόφησης και/ή παροχής χαλασμένες ή εξαντλημένες. • Παρουσία ξένων σωμάτων στις βαλβίδες που διακινδυνεύουν τη λειτουργία. • Φθαρμένη υποδοχή της βαλβίδας ρύθμισης. • Φθαρμένες τσιμούχες.
Λύσεις	<ul style="list-style-type: none"> • Αλλάζετε το ακροφύσιο. • Ελέγχετε και/ή αντικαταστήτε τις βαλβίδες. • Ελέγχετε και καθαρίζετε τις βαλβίδες. • Ελέγχετε και/ή αντικαταστήτε την υποδοχή της βαλβίδας ρύθμισης. • Αντικαταστήτε τις τσιμούχες.

Προβλήματα	Θόρυβος
Αιτίες	<ul style="list-style-type: none"> • Αναρρόφηση αέρα. • Ελατήρια βαλβίδας αναρρόφησης και/ή παροχής χαλασμένα ή εξαντλημένα. • Παρουσία ξένων σωμάτων στις βαλβίδες αναρρόφησης και/ή παροχής. • Φθαρμένα κουζινέτα. • Υπερβολικές θερμοκρασίες του αντλημένου υγρού.

Λύσεις	<ul style="list-style-type: none"> • Ελέγχετε τους σωλήνες αναρρόφησης και βεβαιωθείτε ότι είναι καλά στεγανοποιημένοι. • Αντικαταστήτε τα ελατήρια βαλβίδας. • Ελέγχετε και καθαρίζετε τις βαλβίδες αναρρόφησης και παροχής. • Αντικαταστήτε τα κουζινέτα. • Μειώστε τη θερμοκρασία του αντλημένου υγρού.
---------------	---

Προβλήματα	Παρουσία νερού στο λάδι
Αιτίες	<ul style="list-style-type: none"> • Στεγανοποιητικό δακτύλιο πλευράς κάρτερ φθαρμένο. • Ψηλό ποσοστό υγρασίας του αέρα. • Εντελώς φθαρμένες τσιμούχες.
Λύσεις	<ul style="list-style-type: none"> • Ελέγχετε και/ή αντικαταστήτε το στεγανοποιητικό δακτύλιο. • Αλλάζετε το λάδι με συχνότητα διπλή σε σχέση με εκείνη ορισμένες. • Αντικαταστήτε τις τσιμούχες.

Προβλήματα	Διεισδύσεις νερού από απορρυψείς μεταξύ κάρτερ και κεφαλής
Αιτίες	<ul style="list-style-type: none"> • Φθαρμένες τσιμούχες. • Φθαρμένο έμβολο. • Φθαρμένη τσιμούχα τάπας εμβόλου.
Λύσεις	<ul style="list-style-type: none"> • Αντικαταστήτε τις τσιμούχες. • Αντικαταστήτε το έμβολο. • Αντικαταστήτε την τσιμούχα της τάπας εμβόλου.

Προβλήματα	Διεισδύσεις λαδιού από απορρυψείς μεταξύ κεφαλής και κάρτερ
Αιτίες	<ul style="list-style-type: none"> • Στεγανοποιητικά δακτύλια πλευράς κάρτερ φθαρμένα.

Λύσεις	<ul style="list-style-type: none"> • Αντικαταστείτε τα στεγα-νοποιοητικά δακτύλια.
---------------	---

Προβλήματα	Ενεργοποιώντας τον διακόπτη του καυστήρα δεν ανάβει ο λέβητας
-------------------	--

Αιτίες	<ul style="list-style-type: none"> • Έλλειψη πετρελαίου. • Βουλωμένο φίλτρο πετρελαίου. • Μπλοκαρισμένη ή καμένη αντλία πετρελαίου. • Χαλασμένος θερμοστάτης. • Ανεπαρκής εκφόρτιση ανάφλεξης ή εντελώς απύουσα. • Τα ηλεκτρόδια δεν είναι στη σωστή απόσταση. • Καμένη ασφάλεια.
---------------	--

Λύσεις	<ul style="list-style-type: none"> • Ελέγχετε τη στάθμη στη δεξαμενή και ελέγχετε την καθαριότητα του άκαμπτου σωληνάριου αναρρόφησης. • Αντικαταστείτε το φίλτρο γραμμής. • Το αντικαταστείτε. • Το αντικαταστείτε. • Απευθυνθείτε σε ένα εξουσιοδοτημένο κέντρο τεχνικής υποστήριξης. • Ελέγχετε τη θέση τους. • Την αντικαταστείτε.
---------------	---

Προβλήματα	Το νερό δεν είναι αρκετό ζεστό
-------------------	---------------------------------------

Αιτίες	<ul style="list-style-type: none"> • Ανεπαρκής απόδοση του λέβητα. • Σερπαντίνα του λέβητα βουλωμένη από το ασβεστόλιθο.
---------------	--

Λύσεις	<ul style="list-style-type: none"> • Καθαρίζετε το φίλτρο του ακροφυσίου του καυστήρα. • Καθαρίζετε το φίλτρο πετρελαίου. • Ελέγχετε τη πίεση της αντλίας πετρελαίου. • Αφαιρείτε τα άλατα.
---------------	---

Προβλήματα	Υπερβολικός καπνός από την καπνοδόχο
-------------------	---

Αιτίες	<ul style="list-style-type: none"> • Μη σωστή καύση. • Καύσιμο αλλοιωμένο με προσμείξεις ή νερό.
---------------	--

Λύσεις	<ul style="list-style-type: none"> • Καθαρίζετε το φίλτρο πετρελαίου. • Καθαρίζετε το λέβητα. • Αδειάζετε τη δεξαμενή και τη καθαρίζετε προσεχτικά. • Καθαρίζετε το φίλτρο πετρελαίου.
---------------	--

Προβλήματα	Ανεπαρκής αναρρόφηση απορρυπαντικού
-------------------	--

Αιτίες	<ul style="list-style-type: none"> • Εξαντλημένο απορρυπαντικό. • Καθαλάτωση κολλημένη στην επιφάνεια του εγχυτήρα. • Σερπαντίνα, σωλήνας ή σωλήνας εκτόξευσης βουλωμένοι.
---------------	---

Λύσεις	<ul style="list-style-type: none"> • Γεμίζετε το βαρέλι με απορρυπαντικό. • Καθαρίζετε. • Καθαρίζετε ή αφαιρείτε τα άλατα.
---------------	---

> **ΕΠΙΣΚΕΥΕΣ - ΑΝΤΑΛΛΑΚΤΙΚΑ**

Για ενδεχόμενα προβλήματα που δεν αναφέρονται στο παρόν εγχειρίδιο ή σπασίματα της μηχανής παρακαλείσθε να επικοινωνήσετε με ένα **Εξουσιοδοτημένο Κέντρο Τεχνικής Υποστήριξης** για τη σχετική επισκευή ή για την ενδεχόμενη αντικατάσταση αυθεντικών ανταλλακτικών. Χρησιμοποιείτε αποκλειστικά αυθεντικά ανταλλακτικά.

> **ΚΑΘΑΡΙΣΜΑ ΛΕΒΗΤΑ**

⚠ ΠΡΟΣΟΧΗ: Για όλες τις διαδικασίες συντήρησης του λέβητα, της αντλίας υψηλής πίεσης και της μηχανής πρέπει να απευθυνθείτε σε επαγγελματικά ειδικευμένο προσωπικό ή σε ένα από τα δικά μας εξουσιοδοτημένα κέντρα τεχνικής βοήθειας.

Το καθαρίσμα του λέβητα πρέπει να γίνεται περιοδικά κάθε 180 ÷ 200 ώρες εργασίας σύμφωνα με την ακόλουθη διαδικασία:

Αποσυναρμολογήστε τη φλάντζα στηρίγματος του ακροφυσίου και των ηλεκτροδίων (κεφαλή καυστήρα) (εικ. 8).

Καθαρίζετε με πεπιεσμένο αέρα το φίλτρο του ακροφυσίου και ελέγχετε τη θέση των ηλεκτροδίων. (εικ. 9).

Αφαιρείτε το κάλυμμα του λέβητα, ξεβιδώνοντας τα 3 παξιμάδια, καθαρίζετε τον εκτροπέα (εικ. 10).

Κατόπιν αφαιρείτε το εσωτερικό κάλυμμα με το χέρι (εικ. 11).

Ξεβιδώνετε τα παξιμάδια μπλοκαρίσματος της σερπαντίνας (εικ. 12) και εξάγετε τη σερπαντίνα από το λέβητα.

Με τη σιδερένια βούρτσα καθαρίζετε τη σερπαντίνα (εικ. 13).

Αναροφάτε τα υπολείμματα του λέβητα (εικ. 14). Συναρμολογείτε πάλι το σύνολο ακολουθώντας τις διαδικασίες με την αντίστροφη σειρά.

ΠΡΟΣΟΧΗ: Το ειδικευμένο προσωπικό πρέπει να εκτελεί περιοδικά το συνολικό έλεγχο και την ρύθμιση της καύσης, όπως προβλέπει ο νόμος.

> ΟΡΟΙ ΕΓΓΥΗΣΗΣ

Όλες οι συσκευές μας έχουν υποστεί αυστηρές δοκιμές και καλύπτονται από εγγύηση για κατασκευαστικά ελαττώματα σύμφωνα με την ισχύουσα νομοθεσία (τουλάχιστον 12 μήνες). Η εγγύηση ισχύει από την ημερομηνία αγοράς. Σε περίπτωση που στείλετε μία συσκευή καθαρισμού υψηλής πίεσης ή εξαρτήματά της για επισκευή τότε πρέπει να συμπεριλάβετε στην αποστολή και ένα αντίγραφο της απόδειξης.

Η παροχή εγγυήσεων προϋποθέτει: - ότι ελαττώματα οφείλονται σε σφάλματα υλικού ή κατασκευής. - ότι τηρήθηκαν επακριβώς οι οδηγίες του εγχειριδίου λειτουργίας. - ότι οι επισκευές εκτελέστηκαν μόνο από εκπαιδευμένο προσωπικό σέρβις. - ότι χρησιμοποιήθηκαν μόνο γνήσια εξαρτήματα. - ότι το προϊόν δεν υπέστη κανενός είδους χτύπημα, πτώση και δεν εκτέθηκε σε παγετό. - ότι χρησιμοποιήθηκε μόνο καθαρό νερό. - ότι η συσκευή δε χρησιμοποιήθηκε σε κατάστημα ενοικίασης συσκευών

ή για άλλους εμπορικούς σκοπούς.

Από την εγγύηση αποκλείονται: - τα κινούμενα μέρη που υπόκεινται σε φθορά - Ο σωλήνας υψηλής πίεσης και προαιρετικά αξεσουάρ. - Τυχαιές ζημιές και ζημιές που προκαλούνται από τη μεταφορά, από αμέλεια ή εσφαλμένο χειρισμό, εσφαλμένη και ανορθόδοξη χρήση και εγκατάσταση που δεν πληρούν τις προδιαγραφές των οδηγιών λειτουργίας. - Στην εγγύηση δεν εμπίπτει ο καθαρισμός που μπορεί να χρειαστεί για τα λειτουργικά εξαρτήματα. Η εγγύηση για επιδιορθώσεις περιλαμβάνει την αντικατάσταση ελαττωματικών εξαρτημάτων (εκτός από τη συσκευασία και την αποστολή). Η εγγύηση παύει να ισχύει όταν η συσκευή επιδιορθώνεται ή ανοίγεται από μη εξουσιοδοτημένα τρίτα άτομα. Στην εγγύηση δεν περιλαμβάνεται η αντικατάσταση της συσκευής ή η επέκταση του χρόνου εγγύησης μετά την εμφάνιση μιας βλάβης. Ο κατασκευαστής δεν ευθύνεται για οποιοσδήποτε βλάβες σε πρόσωπα ή αντικείμενα που προκαλούνται από εσφαλμένη εγκατάσταση ή ακατάλληλη χρήση της συσκευής.

ΠΡΟΣΟΧΗ! Ελαττώματα όπως βουλωμένα ακροφύσια, μηχανές μπλοκαρισμένες λόγω υπολειμμάτων αλάτων, χαλασμένα αξεσουάρ (π.χ. σωλήνας διπλωμένος) ή/και μηχανές που δεν παρουσιάζουν ελαττώματα ΔΕΝ ΚΑΛΥΠΤΟΝΤΑΙ ΑΠΟ ΕΓΓΥΗΣΗ.

> ΔΙΑΘΕΣΗ





Με την ιδιότητα του ιδιοκτήτη μιας ηλεκτρικής ή ηλεκτρονικής συσκευής, ο νόμος (σύμφωνα με την οδηγία 2012/19/EU σχετικά με τα απορρίμματα ηλεκτρικών και ηλεκτρονικών συσκευών και τις εθνικές νομοθεσίες των Κρατών μελών που έχουν πραγματοποιήσει αυτή την οδηγία) σας απαγορεύει να εξαλείψετε αυτό το προϊόν ή τα δικά του ηλεκτρικά αξεσουάρ /ηλεκτρονικά ως οικιακά αστικά στερεά απορρίμματα και σας επιβάλλει αντίθετως να το απορρίψετε στα κατάλληλα κέντρα συλλογής. Είναι δυνατό να εξαλείψετε το προϊόν κατευθείαν στον αντιπρόσωπο αγοράζοντας ένα καινούριο προϊόν, ισοδύναμο εκείνου που πρέπει να εξαλείψετε. Εγκαταλείποντας το προϊόν στο περιβάλλον θα μπορούσαν να προκληθούν σοβαρές ζημιές στο ίδιο το περιβάλλον και στην υγεία των ανθρώπων.

Το σύμβολο της φιγούρας απεικονίζει τον κάδο αστικών απορριμμάτων και απαγορεύεται αυστηρά να τοποθετήσετε τη συσκευή μέσα σε αυτά τα δοχεία. Η μη συμμόρφωση στις ενδείξεις της οδηγίας 2012/19/EU και στα εκτελεστικά διατάγματα των διάφορων κοινοτικών Κρατών τιμωρείται διοικητικώς.

Collegamento elettrico • Power connection • Branchement électrique • Stromanschluß • Conexión a la red eléctrica • Stroomaansluiting • Ηλεκτρική σύνδεση • Sähköliitännä • Электрическое подключение • Conexão eléctrica • Električno povezivanje • Električna povežava • Elnörsörjning • Strömforsyning • Elektrické zapojení • Elektrické zapojenie	V Ph. ~ Hz
Potenza ass. W • Power consump. W • Puissance W • Motor W • Potencia abs. en W • Aansluitvermogen W • Απ. ισχύς • Virrankulutus W • Потребл. мощность Вт • Potência abs. en W • Apsorbirana snaga W • Porabljena moč W • Förbrukad effekt W • Adsorbirt effekt W • Prikon W • Prikon W	W
Motore • Motor • Moteur • Motor • Motor • Motor • Κινητήρας	HP
Temp. di alimentazione (max.) • Supply Temp. (max.) • Temp. maxi. d'arrivée d'eau • Zulauftemp.(max.) • Máxima temp. del agua de entrada • Aanvoertemperatuur (max.) • Θερμ. τροφοδότησης (μέγιστη)	60 C°
Portata di alimentazione (min.) • Supply rate (min.) • Débit mini. d'arrivée d'eau • Zulaufmenge (mid.) • Mínimo caudal de alimentación (min.) • Min. ingaande water debiet • Παροχή τροφοδότησης (ελάχιστη)	30 l/min
Prestazioni • Performance data • Caractéristiques de puissance • Leistungsdaten Potencia y rendimientos • Capaciteit • Δεδομένα απόδοσης • Suorituskykytiedot	
Pressione di esercizio • Working Pressure • Pression de service • Arbeitsdruck • Presión de trabajo • Werkdruk	bar (MPa)
Pressione max. • Pressure max. • Pression max. • Druck max. • Presión max. • Max. druk • Μέγιστη πίεση	bar max. (MPa) max.
Portata Max. • Volume Max. • Débit Max. • Leistung Max. • Caudal Max. • Max. Debit • Μέγιστη παροχή	l/min
Temp. Max. • Temp. Max. • Temp. Max. • Temp. Max. • Temp. Max. • Temp. Max. • Μέγιστη θερμ.	°C
Potenza bruciatore • Burner capacity • Puissance do brûleur • Brennerleistung • Potencia del quemador • Brander kracht • Ισχύς καυστήρα	kW
Forza di reazione sulla pistola alla pressione di lavoro (max) • Recoil force of gun at operating pressure (max) • Force de recul au niveau de la pistolet à la pression de service maxi • Rückstoßkraft an der Handspritzpistole • Fuerza de retroceso en la pistola a máx. presión de trabajo • Terugstötende kracht op het spuitpistool bij werkdruk (max) • Δύναμη αντίδρασης του πιστολιού ψεκασμού	N <50
Peso • Weight • Poids • Gewicht • Peso • Gewicht • Βάρος	Kg
Dimensioni • Dimensions • Dimensions • Abmessungen • Dimensiones • Maten • Διαστάσεις	mm
Peso • Weight • Poids • Gewicht • Peso • Gewicht • Βάρος	Kg

740 (820) x 560 x 1750 mm Dimensioni - Dimensions - Dimensions - Abmessungen - Dimensiones - Maten
- Διαστάσεις - Koko -

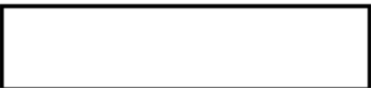
 **ℓ 22** Serbatoio detergente - Detergent tank capacity - Capacité réservoir détergent - Fassungsvermögen
Reiniger - Capacidad tanque detergente - Cap. schoonmaakmiddel tank - Δεξαμενή απορρυπαντικού -

 **ℓ 22** Serbatoio carburante - Gas oil tank capacity - Capacité réservoir gasoil - Fassungsvermögen
Treibstofftank - Capacidad tanque gasoil - Benzine tank inhoud - Δεξαμενή απορρυπαντικού -

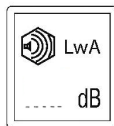
IT Indicazioni tipo di gasolio da utilizzare:
Diesel per autotrazione e senza additivi.
EN Information on the type of diesel fuel to be
used:
Diesel for transport uses and without additives.
FR Indications du type de gazole à utiliser :
Fioul routier sans additifs.
DE Angaben bezüglich des zu verwendenden
Dieseltyps:

Diesel für den Fahrzeugantrieb und ohne
Zusatzstoffe.
ES Indicaciones tipo de gasóleo que se debe usar:
Diésel para auto-tracción y sin aditivos.
NL Indicatie te gebruiken type diesel:
Diesel voor voertuigen zonder toevoegingen.
EL Ενδείξεις τύπου πετρελαίου που πρέπει να
χρησιμοποιηθεί:
Diesel για αυτοκίνηση και χωρίς πρόσθετα.

La ditta costruttrice si riserva il diritto di modificare senza preavviso i dati indicati
• The manufacturer reserves the right to modify the declared data without advance notification
• La maison se réserve le droit de modifier sans préavis les données déclarées
• Das Haus behält sich das Recht vor, die genannten Angaben ohne Vorankündigung zu ändern
• La empresa se reserva el derecho de modificar sin preaviso los datos declarados
• De fabrikant behoudt zich het recht voor om de verklaarde gegevens zonder voorafgaand bericht te wijzigen
• Η κατασκευαστική εταιρεία επιφυλάσσει το δικαίωμα να τροποποιήσει χωρίς προειδοποίηση τα υ ποδεικνυόμενα δεδομένα


MODEL:
..... V ~ Hz - IPX kW
WORKING PRESSURE bar (..... MPa)
MAX bar (..... MPa) - MAX l/min
T MAX °C - RPM

Kg






Type: P




**TRIER LES DÉCHETS
SEPARATE THE WASTE
DIFFERENZIA I RIFIUTI**



FR EN DE ES IT


  + 

Éléments en plastique
Plastic parts
Kunststoffeilemente
Elementos de plastico
Elementi di plastica

 **FR**

Cet appareil, ses accessoires, cordons et batteries (si présent) se recyclent

REPRISE À LA LIVRAISON  OU  À DÉPOSER EN MAGASIN

OU  À DÉPOSER EN DÉCHÈTERIE

Points de collecte sur www.quefairedemesdechets.fr
Privilégiez la réparation ou le don de votre appareil !