



CUVE DE STOCKAGE ADBLUE® 1000L

PISTOLET AUTO ET
DEBIMETRE

CODE 973426

+ Pompe à membrane 230V, débit 35 L/min

+ Pistolet automatique avec compteur numérique

+ Flexible de refoulement 6 m

TABLEAU TECHNIQUE

Longueur :	1420 mm	Hauteur :	1685 mm
Largueur :	660 mm	Capacité nominale :	1000 L
Capacité utile :	950 L	Débit :	35 L/min
Matière :	PEHD	Poids :	59 Kg
Tension :	230 V	:	

EN SAVOIR D'AVANTAGE

Description technique :

- Pompe à membrane 230V, débit 35 L/min
- Pistolet automatique avec compteur numérique
- Flexible de refoulement 6 m
- Tuyau d'aspiration
- Embout et colliers de serrage

Caractéristiques de la cuve :

- Contrôle optique des fuites
- Jauge graduée
- Renforts latéraux métalliques

Informations complémentaires :

Conçue pour répondre aux exigences des environnements professionnels, cette cuve vide à double paroi bénéficie d'une garantie de 10 ans, assurant fiabilité et sérénité d'utilisation sur le long terme.

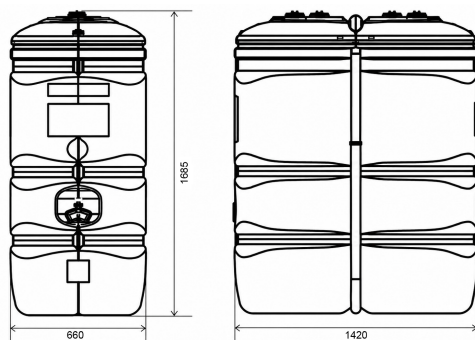
Son traitement anti-UV lui confère une excellente résistance face aux conditions extérieures, permettant de préserver durablement la qualité et les performances du réservoir.

Grâce à son format compact, elle représente une solution idéale pour les espaces restreints et les passages de porte, facilitant son installation même dans les configurations les plus contraignantes.

Sa conception permet également le jumelage de plusieurs cuves, offrant une flexibilité appréciable pour adapter la capacité de stockage selon

l'évolution des besoins.

Enfin, les poignées intégrées facilitent le transport à vide, rendant la manipulation plus simple, plus sûre et plus ergonomique lors de la mise en place.



ACCESSOIRES CONSEILLES

CODE 973722

CODE 145574



KIT JUMELAGE 2 CUVES ADBLUE

KIT DE SANGLAGE

POUR FIXATION CUVE AU SOL