



## CUVE STOCKAGE FUEL 750L PEHD

STATION FUEL 80L/MIN

**CODE 853600**

+ Station sur plaque monophasé 230V et débit de 70L/min

+ Compteur mécanique

+ Filtre à cartouche et kit d'aspiration

### TABLEAU TECHNIQUE

|            |                   |                                 |         |
|------------|-------------------|---------------------------------|---------|
| Capacité : | 750 L             | Capacité utile de remplissage : | 712 L   |
| Matière :  | PEHD              | Largeur :                       | 660 mm  |
| Longueur : | 1200 mm           | Hauteur :                       | 1480 mm |
| Liquide :  | Gasoi/GNR/XTL/HVO | :                               |         |

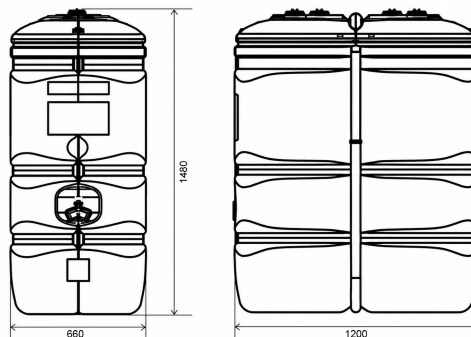
### EN SAVOIR D'AVANTAGE

#### Description technique :

- Station sur plaque monophasé 230V et débit de 70L/min
- Compteur mécanique
- Filtre à cartouche et kit d'aspiration
- Flexible de refoulement 6 m à raccords sertis
- Pistolet automatique avec raccords tournants
- Réservoir en PEHD double parois garantis 10 ans
- Traitement ANTI UV
- Contrôle optique des fuites
- Jauge graduée
- Renforts latéraux métalliques
- Poignées pour le transport à vide
- Canne d'aspiration
- Flexible de jonction 1,5m
- Permet le raccordement direct à une station de distribution
- Bouchon event M2"

#### Informations complémentaires :

- Solution économique de stockage fuel
- Solution optimale pour les petits espaces et les passages de porte
- Cuve renforcée, traitée anti-uv et anti odeurs.
- Jumelage possible
- Conforme à la réglementation
- Produits acceptés : fioul, gazole, GNR



---

## ACCESSOIRES CONSEILLES

---

CODE 857203



**ENROULEUR ACIER POUR GASOIL**

EQUIPE FLEXIBLE 8M EN 1"

CODE 853356



**KIT DE LIAISON POUR JUMELAGE**

DE 2 CUVES

CODE 145574



**KIT DE SANGLAGE**

POUR FIXATION CUVE AU SOL