

SET DE FIXATION POUR BRASSEUR

SUR CHARPENTE BOIS

CODE 818658

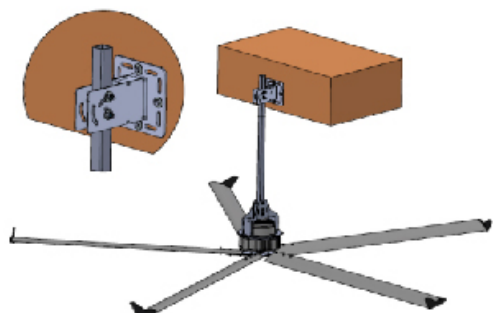


TABLEAU TECHNIQUE

EN SAVOIR D'AVANTAGE

Informations complémentaires :

Kit complet permettant de fixer un brasseur d'air sur une charpente bois, comprenant :

- 1 x Support de fixation de la tige à la charpente
- 4 x Chevilles en acier FBN 12/15+35
- 3 x Rondelles M12x36 h2,5
- 2 x Vis M12x90
- 2 x Ecrous autobloquants M12