



POMPE BROYEUSE AFI 27 AVEC

BATI + SYSTÈME
D'AMORÇAGE AUTO

CODE 817395

- + Hachage optimal : Système de coupe breveté
- + Puissant système d'amorçage
- + Facilite l'homogénéisation grâce au recyclage par vanne à 2 voies
- + Amorçage facilité grâce au clapet anti-retour

TABLEAU TECHNIQUE

Type de roue :	Hacheuse	Taux de matière sèche max. :	9 %
Modèle :	AFI	:	:

EN SAVOIR D'AVANTAGE

Description technique :

POMPE D'ÉPANDAGE À PRISE DE FORCE

Cette pompe à pression élevée est destinée au transfert et à l'épandage des lisiers. Les déchets solides contenus dans les effluents sont déchiquetés au moyen d'un double mécanisme de coupe.

Avantages :

- Pression élevée pour transfert d'effluents
- Hachage optimal : Système de coupe breveté
- Puissant système d'amorçage
- Facilite l'homogénéisation grâce au recyclage par vanne à 2 voies
- Amorçage facilité grâce au clapet anti-retour
- Joint mécanique en Widia

CONDITIONS D'UTILISATION

Cette pompe à pression élevée est destinée au transfert et à l'épandage des lisiers.

Les déchets solides contenus dans les effluents sont déchiquetés au moyen d'un double mécanisme de coupe.

Informations complémentaires :

Description technique :

- Pompe hacheuse et turbine ouverte à amorçage automatique et axe horizontal
- Corps de pompe, roue, cône d'aspiration et support de pompe en fonte ductile antichoc et antigel
- Double broyeur (couteau-contre couteau et turbine/contre turbine)
- Couteaux estampés en acier allié au chrome-vanadium trempé
- Cône d'aspiration galvanisé à chaud avec soupape incorporée
- Joint d'étanchéité mécanique en Widia, qui garantit une grande résistance à l'usure

Caractéristiques techniques :

- RAPPORT : 1:3.35
- TOUR/MIN À LA PRISE DE FORCE : 1 000
- TOUR/MIN POMPE : 3 350

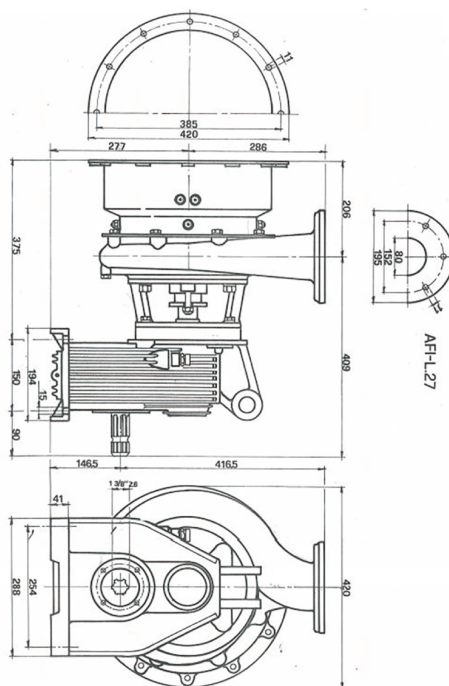
Performances :

- > Pour un débit de 48 m³/h
 - Hauteur manométrique : 145 mètres
 - Puissance absorbée : 114 CV
- > Pour un débit de 60 m³/h
 - Hauteur manométrique : 142 mètres
 - Puissance absorbée : 117 CV
- > Pour un débit de 90 m³/h
 - Hauteur manométrique : 138 mètres
 - Puissance absorbée : 127 CV
- > Pour un débit de 120 m³/h
 - Hauteur manométrique : 133 mètres
 - Puissance absorbée : 135 CV
- > Pour un débit de 150 m³/h
 - Hauteur manométrique : 125 mètres
 - Puissance absorbée : 144 CV

Accessoires :

- 817396 ARBRE A CARDAN POUR POMPE AFI AVEC BOULON DE CISAILLEMENT
- 162229 5 METRES DE TUYAU LISIER DIAMETRE 150MM TYPE AMAZONE
- 162137 COLLIER DE SERRAGE TOURILLON W4 INOX POUR DN 162 A 174
- 817345 VANNE 3 VOIES DN100
- 817509 RACCORD MÂLE GALVANISE CANNELÉ AVEC CROCHET TYPE BAUER DN150

Option : 817393 COL DE CYGNE GALVANISE TYPE FERRARI DN100



ACCESSOIRES CONSEILLES

CODE 818428



KIT D'ASPIRATION

POUR POMPE AFI

CODE 817449



SORTIE DN100 FERRARI

POUR POMPE AFI

CODE 817393



COL DE CYGNE AVEC RACCORDS

Ø100 EN ACIER GALVANISE

CODE 817345



VANNE 3 VOIES D.100

CODE 817396



ARBRE A CARDAN POUR POMPE AFI

AVEC BOULON DE CISAILLEMENT

CODE 817414



KIT DE RACCORDEMENT

DN100

CODE 817426



KIT DE LIAISON DN 100