



POMPE SUPER ME 100 2M 7.5KW

GALVA GARNITURE SICA

CODE 817310

+ POMPE DE SURFACE DE BRASSAGE ET DE TRANSFERT À COLONNE ÉLECTRIQUE 7,5 KW (AVEC ATTELAGE MURAL)

Avantages :

...

+ Performance de coupe exceptionnelle

+ Lisier pompable directement pour l'épandage

+ Transmission en bain d'huile (sans entretien)

CONDITIONS D'UTILISATION

Cette pompe est adaptée pour le mélange et relevage des lisiers épais. Elle est adaptée pour la malaxage et l'homogénéisation du lisier ainsi que son pompage.

Grâce à sa puissance d'entraînement, elle est particulièrement appropriée pour le traitement des effluents riches en matières solides.

...

TABLEAU TECHNIQUE

Type de roue :	Couteau contre-couteau	Taux de matière sèche max. :	9 %
Puissance :	7,50 kW	Tour/min :	1 450
Diamètre :	100	Modèle :	SUPER ME 100
Débit :	120 m3/h	:	:

EN SAVOIR D'AVANTAGE

Description technique :

POMPE DE SURFACE DE BRASSAGE ET DE TRANSFERT À COLONNE ÉLECTRIQUE 7,5 KW (AVEC ATTELAGE MURAL)

Avantages :

- Performance de coupe exceptionnelle
- Lisier pompable directement pour l'épandage
- Transmission en bain d'huile (sans entretien)

CONDITIONS D'UTILISATION

Cette pompe est adaptée pour le mélange et relevage des lisiers épais. Elle est adaptée pour la malaxage et l'homogénéisation du lisier ainsi que son pompage.

Grâce à sa puissance d'entraînement, elle est particulièrement appropriée pour le traitement des effluents riches en matières solides.

> 2,00 M POUR PRÉ-FOSSE DE 1,20 À 2,00 M

Informations complémentaires :

DESCRIPTION TECHNIQUE

- Pompe broyeuse à axe vertical, fixée sur la paroi et actionnée par moteur électrique IP55
- Arbre de corps de pompe en acier inox AISI 304
- Transmission en bain d'huile (sans entretien)
- Turbine en acier
- Couteaux estampés en acier au manganèse
- Fixation murale en acier galvanisé ou option avec chariot 2 roues en acier galvanisé

Performances :

- TUBE DE SORTIE : 100 mm
- VITESSE DE LA ROUE : 1450 tr/min
- DÉBIT : 120m³/h
- HAUTEUR MANOMÉTRIQUE : 7,5 m
- PUISSANCE ABSORBÉE : 6,5 - 7 cv
- PUISSANCE DU MOTEUR : 7,5 Kw

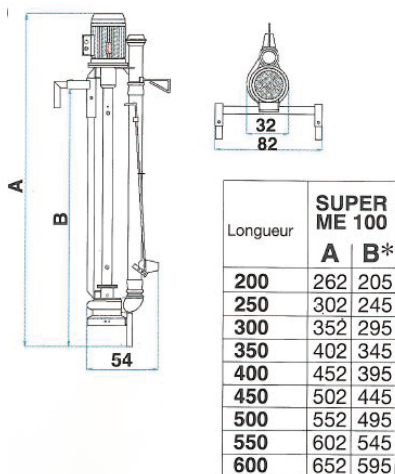
Options disponibles :

110959 DISJONCTEUR MAGNETO-THERMIQUE 9 À 14 A AVEC BOITIER

817345 VANNE 3 VOIES D.100

817414 Kit raccordement 5,00 m pour SUPER ME 100

817426 Kit de liaison pour SUPER ME 100



ACCESSOIRES CONSEILLES

CODE 110959



**DISJONCTEUR
MAGNETO-THERMIQUE**

9 A 14A AVEC BOITIER

CODE 817345



VANNE 3 VOIES D.100

CODE 817414



KIT DE RACCORDEMENT

DN100