



## POMPE DOSEUSE HYDRAULIQUE 2.5

DOSAGE 0.4 A 4% - JOINTS  
VITON

**CODE 813365**

- + Fonctionne très bien sur les bas débits
- + Supporte un débit jusqu'à 2500l/h
- + Excellente Répétabilité
- + Modèle avec BY-PASS intégré permettant un gain de place

### TABLEAU TECHNIQUE

Modèle : MIXRITE 2.5,0,4-4% :

### EN SAVOIR D'AVANTAGE

#### Description technique :

A quoi ça sert ?

A doser avec précision les acides, les alcalins chlorés, les détergents ou les produits à base de soude.

Lors du fonctionnement, vous avez la possibilité :

- de la laisser en eau (sous pression) sans risque de casse
- de modifier le dosage en cours de fonctionnement
- d'alimenter plusieurs points de distribution en simultané

Avantages :

- Hydraulique, volumétrique et non électrique
  - Fonctionne très bien sur les bas débits
  - Supporte un débit jusqu'à 2500l/h
  - Très bonne résistance aux produits chimiques agressifs et aux UVs (pas de pièces métalliques)
  - Modèle avec BY-PASS intégré permettant un gain de place.
- Le By-pass (pour produits chimiques agressifs) évite l'injection externe.
- Simple d'installation et d'utilisation (ajustement du dosage facile et clair)
  - Maintenance rapide (démontage à la main et moins d'entretien)
  - Grande précision (bonne répétabilité, mélange homogène)
  - Bouton On/Off manuel intégré qui permet l'arrêt de l'injection sans couper l'eau
  - Excellente Répétabilité

Cadre d'utilisation :

- Perte de charge : 0.2-3 bar en fonction du débit
  - Température de l'eau : de 4 à 40°C
  - Hauteur max. du tuyau d'aspi : 3m
- Pour une utilisation optimale, nous vous conseillons un débit de 2200l/h max et une pression de 3 à 5 bars.

Recommandations d'installation :

Pour optimiser la longévité de votre pompe et conserver sa garantie, nous vous conseillons d'installer :

- Une vanne en entrée et en sortie de pompe
- Un filtre 130 microns (installé en amont) selon la qualité de l'eau
- Les protections nécessaires contre les surpressions, surdébits ou coups de bélier (fermeture brusque du réseau d'eau)
- La pompe doit toujours être installée au-dessus du fût de produit
- Le pourcentage de concentration se règle en tournant la bague de réglage sur la valeur de graduation choisie

**Informations complémentaires :**

Construction :

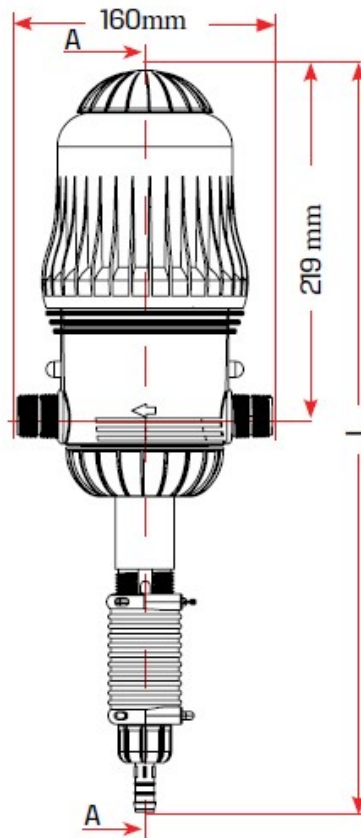
- Carter en polypropylène (PP) renforcé
- Joints en VITON

Caractéristiques techniques :

- Poids : 1,8 kg
- Raccordements : 3/4"
- Diamètre tuyau : 16 mm

Performances :

- Pression de l'eau : 02 à 8 bar
- Débit : 7 à 2500 l/h
- Injection Min-Max : 0.04 - 100 l/h



		L (Hauteur)	
		On/Off	Purge d'air
Max.		528 mm	496 mm
Min.		497 mm	457 mm