

SUPPORT INOX POUR MALAXEUR DE

15 KW

CODE 162269

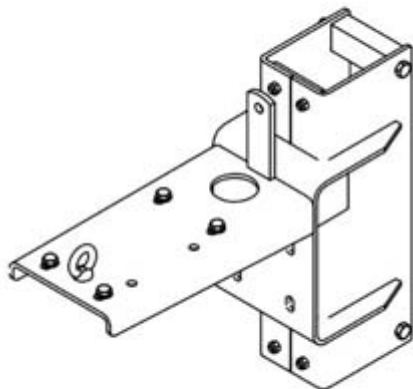


TABLEAU TECHNIQUE

EN SAVOIR D'AVANTAGE