



## CUVE STOCKAGE FUEL PEHD 750L

NUE

**CODE 159046**

+ Réservoir en PEHD double parois garantis 10 ans

+ Traitement ANTI UV

+ Contrôle optique des fuites

### TABLEAU TECHNIQUE

|            |         |                                 |         |
|------------|---------|---------------------------------|---------|
| Capacité : | 750 L   | Capacité utile de remplissage : | 712 L   |
| Matière :  | PEHD    | Poids à vide :                  | 48 Kg   |
| Largeur :  | 660 mm  | Longueur :                      | 1200 mm |
| Hauteur :  | 1480 mm | :                               | :       |

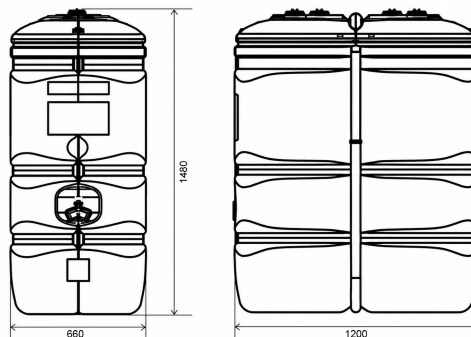
### EN SAVOIR DAVANTAGE

#### Description technique :

- Réservoir en PEHD double parois garantis 10 ans
- Traitement ANTI UV
- Contrôle optique des fuites
- Jauge graduée
- Renforts latéraux métalliques
- Poignées pour le transport à vide

#### Informations complémentaires :

- Traitement Anti-UV
- Economiques
- Solution optimale pour les petits espaces et les passages de porte
- Jumelage possible
- Conformes à la réglementation
- Produits acceptés : fioul, gazole, GNR, huile, AdBlue®, détergeant, antigel, liquide de refroidissement, eau



---

## ACCESSOIRES CONSEILLES

---

CODE 853036



**BOUCHON EVENT MALE 2"**

POUR CUVE FUEL