



CUVE STOCKAGE FUEL PEHD 1000L

NUE

CODE 159045

+ Réservoir en PEHD double parois garantis 10 ans

+ Traitement ANTI UV

+ Contrôle optique des fuites

TABLEAU TECHNIQUE

Capacité :	1000 L	Capacité utile de remplissage :	950 L
Matière :	PEHD	Poids à vide :	62 Kg
Largeur :	660 mm	Longueur :	1420 mm
Hauteur :	1680 mm	:	:

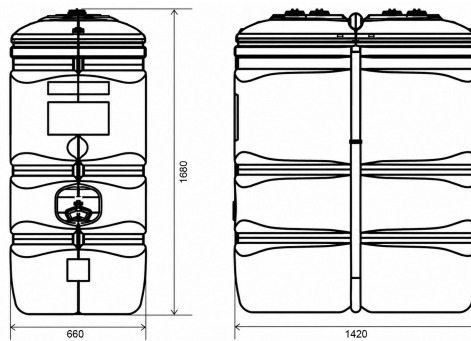
EN SAVOIR D'AVANTAGE

Description technique :

- Réservoir en PEHD double parois garantis 10 ans
- Traitement ANTI UV
- Contrôle optique des fuites
- Jauge graduée
- Renforts latéraux métalliques
- Poignées pour le transport à vide

Informations complémentaires :

- Traitement Anti-UV
- Economiques
- Solution optimale pour les petits espaces et les passages de porte
- Jumelage possible
- Conformes à la réglementation
- Produits acceptés : fioul, gazole, GNR, huile, AdBlue®, détergeant, antigel, liquide de refroidissement, eau



ACCESSOIRES CONSEILLES

CODE **853036**



BOUCHON EVENT MALE 2"

POUR CUVE FUEL