



CUVE STOCKAGE FUEL PEHD 750L

PRE-EQUIPEE

CODE 159044

+ Réservoir en PEHD double parois garantis 10 ans

+ Traitement ANTI UV

+ Contrôle optique des fuites

TABLEAU TECHNIQUE

Capacité :	750 L	Capacité utile de remplissage :	712 L
Matière :	PEHD	Poids à vide :	54 Kg
Largeur :	660 mm	Longueur :	1200 mm
Hauteur :	1480 mm	Liquide :	Gasoil/GNR/XTL/HVO

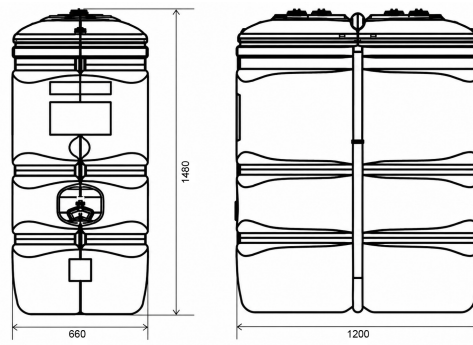
EN SAVOIR D'AVANTAGE

Description technique :

- Réservoir en PEHD double parois garantis 10 ans
- Traitement ANTI UV
- Contrôle optique des fuites
- Jauge graduée
- Renforts latéraux métalliques
- Poignées pour le transport à vide
- Canne d'aspiration
- Flexible de jonction 1,5 m
- Permet le raccordement direct à une station de distribution
- Bouchon event M2"

Informations complémentaires :

- Traitement Anti-UV
- Economique
- Solution optimale pour les petits espaces et les passages de porte
- Jumelage possible
- Conformes à la réglementation
- Produits acceptés : fioul, gazole, GNR, huile, AdBlue®, détergeant, antigel, liquide de refroidissement, eau



ACCESSOIRES CONSEILLES

CODE 857203



ENROULEUR ACIER POUR GASOIL

EQUIPE FLEXIBLE 8M EN 1"

CODE 853356



KIT DE LIAISON POUR JUMELAGE

DE 2 CUVES

CODE 145574



KIT DE SANGLAGE

POUR FIXATION CUVE AU SOL