



## CUVE STOCKAGE FUEL PEHD 1000L

PRE-EQUIPEE

**CODE 159043**

+ Réservoir en PEHD double parois garantis 10 ans

+ Traitement ANTI UV

+ Contrôle optique des fuites

### TABLEAU TECHNIQUE

Capacité :	1000 L	Capacité utile de remplissage :	950 L
Matière :	PEHD	Poids à vide :	68 Kg
Largeur :	660 mm	Longueur :	1420 mm
Hauteur :	1680 mm	Liquide :	Gasoil/GNR/XTL/HVO

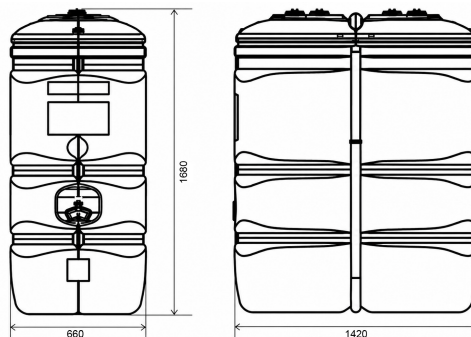
### EN SAVOIR DAVANTAGE

#### **Description technique :**

- Réservoir en PEHD double parois garantis 10 ans
- Traitement ANTI UV
- Contrôle optique des fuites
- Jauge graduée
- Renforts latéraux métalliques
- Poignées pour le transport à vide
- Canne d'aspiration
- Flexible de jonction 1,5 m
- Permet le raccordement direct à une station de distribution
- Bouchon event M2"

#### **Informations complémentaires :**

- Traitement Anti-UV
- Economique
- Solution optimale pour les petits espaces et les passages de porte
- Jumelage possible
- Conformes à la réglementation
- Produits acceptés : fioul, gazole, GNR, huile, AdBlue®, détergent, antigel, liquide de refroidissement, eau



---

## ACCESSOIRES CONSEILLES

---

CODE 857203



**ENROULEUR ACIER POUR GASOIL**

EQUIPE FLEXIBLE 8M EN 1"

CODE 853356



**KIT DE LIAISON POUR JUMELAGE**

DE 2 CUVES

CODE 145574



**KIT DE SANGLAGE**

POUR FIXATION CUVE AU SOL