



## POMPE 230V HORIZONTALE 0,88KW

MULTICELLULAIRE -  
RCM5-5PA



**CODE 103176**

- +**Construction
- Corps de pompe et support en fonte
  - Coque extérieure en acier inoxydable
  - Arbre en acier inoxydable
  - Turbines et diffuseur en Noryl renforcé avec de la fibre de verre (GFN2V)
  - ...

### TABLEAU TECHNIQUE

Débit max :	80 L/min	HMT max :	56 mètres
Modèle :	RCM5-5PA	DNA :	1"
DNR :	1"	Tension :	230 V
Puissance :	0,88 kW	Ampérage :	6 A
Poids :	16 kg	Puissance absorbée :	1 HP
Puissance nominale :	1 kW	:	

### EN SAVOIR D'AVANTAGE

#### Description technique :

##### "Construction

- Corps de pompe et support en fonte
- Coque extérieure en acier inoxydable
- Arbre en acier inoxydable
- Turbines et diffuseur en Noryl renforcé avec de la fibre de verre (GFN2V)
- Garniture mécanique en céramique-graphite

##### Moteur

- Moteur industriel fermé, IP44, classe F, livré en deux versions : monophasé 230 V avec protection thermique incorporée, et triphasé 380 V

Livrée sans câble d'alimentation

##### Cadre d'utilisation

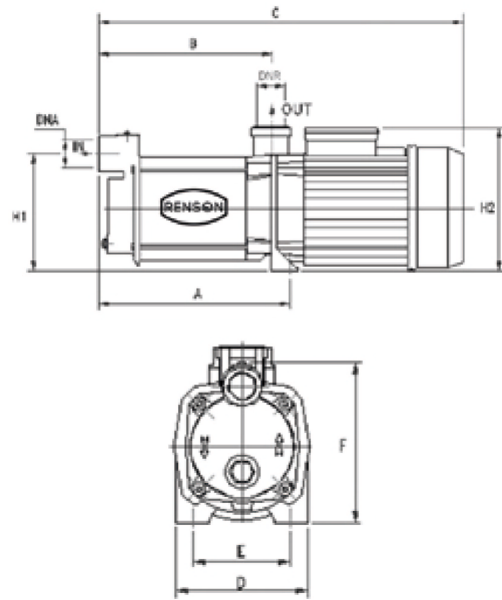
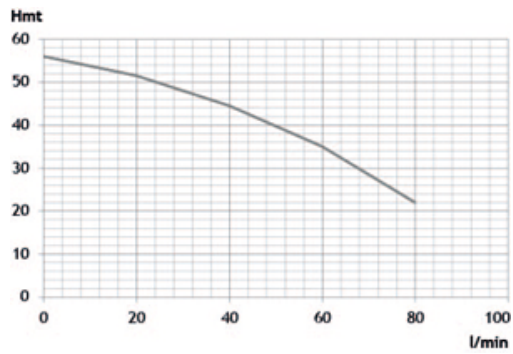
- Température max 50°C
- Pression de fonctionnement max 11 bar
- HMT max : 56 m
- Débit max 80 l/min"

#### Informations complémentaires :

"Pompe centrifuge multicellulaire, horizontale et auto-amorçante, conçue pour des applications nécessitant une hauteur manométrique élevée.

Pour un usage intensif."

Ne pas oublier de commander avec votre pompe, le coffret de sécurité manque d'eau pour une installation optimale



## ACCESSOIRES CONSEILLES

CODE 100788



**KIT ASPIRATION 7M Ø 20MM**  
MALE 1" AVEC CREPINE A CLAPET

CODE 369074



**COUDE 3 PIECES CANNELE NYLON**  
MALE 1" x 25

CODE 100914



**TUYAU SPIRALE - AU METRE**  
DIAMETRE INTERIEUR - 25 MM