



POMPE DE RELEVAGE COUTEAUX

HORIZONTALE 380V 7.5KW
DN100



CODE 102756

+ Supporte une eau chargée de particules solides et matières fibreuses

+ Broye toutes les particules dès leur entrée dans la pompe grâce à ses couteaux et contre-couteaux

TABLEAU TECHNIQUE

Type de roue :	Couteau contre couteau	HMT max :	14,70 mètres
Débit max :	2400 l/min	Granulométrie max :	28 mm
Taux de matière sèche max :	9 %	Modèle :	PTS 100
Tension :	380 V	Puissance :	7,50 kW
Ampérage :	15,30 A	Tour/min :	1450
Couplage :	Etoile	DNR :	100
Hauteur :	767 mm	Largeur :	436 mm
Longueur :	345	Poids :	128 kg

EN SAVOIR D'AVANTAGE

Description technique :

A quoi ça sert ?

Relever des eaux chargées dans des applications agricoles (lisier, ...)

Application : Elevage

Avantages :

- Supporte une eau chargée de particules solides et matières fibreuses
- Broye toutes les particules dès leur entrée dans la pompe grâce à ses couteaux et contre-couteaux

Traitement spécifique possible sur demande (notamment pour des applications avec farine de paille)

Cadre d'utilisation :

- > Eaux chargées de particules solides
- > Usage intensif
- > Doit travailler en immersion complète dans le liquide pompé (qui assure de l'extérieur le refroidissement du moteur)
- > Température du liquide à pomper : maximum 40°C
- > Profondeur d'immersion maximale : 20 mètres
- > DNR : 4" / DN100
- > Granulométrie maximum : 28 mm
- > Taux de matière sèche maximum : 12%

- > Plage de pH du liquide pompé : 5÷12
- > Hauteur de refoulement maximale : 14,7 mètres

Informations complémentaires :

Caractéristiques techniques :

Construction

- Pompe dilacératrice en fonte
- Couteaux en acier au chrome vanadium facilement interchangeables
- Arbre moteur en acier inoxydable
- Garniture mécanique en carbure de silicium côté hydraulique, garniture mécanique côté moteur
- Livré avec 10 mètres de câble

Moteur IE1

- Triphasé, bobinage 380V - 50 Hz
- Rotor à cage d'écuréuil
- 3 sondes thermiques incorporées dans le bobinage du moteur pour une protection au-delà de 132°C
- Vitesse de rotation : 1 450 tours / minute
- Indice de protection IP68 - classe F

Plage de fonctionnement

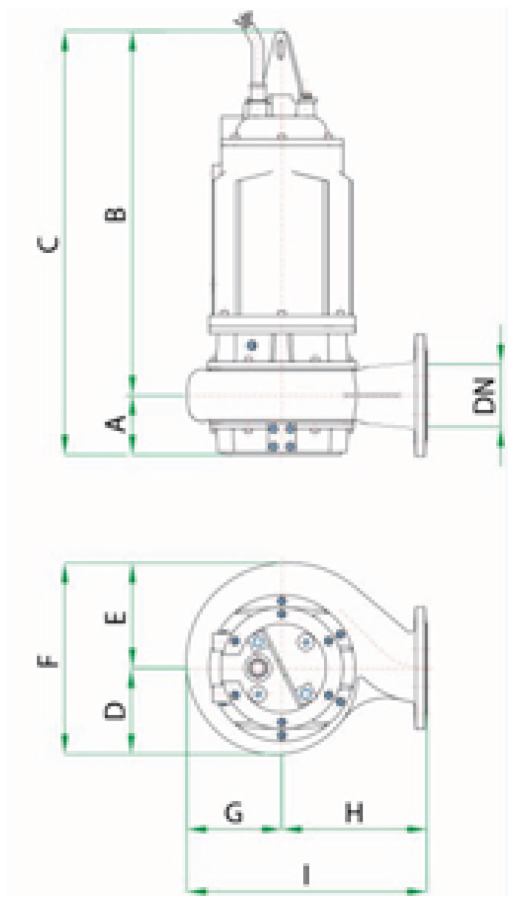
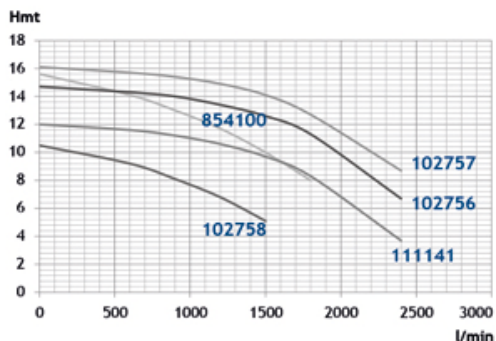
- Pour HMT 14,7 mètres = débit de 0 m³/h ; 0 l/min
- Pour HMT 6,7 mètres = débit de 144 m³/h ; 2 400 l/min
- Consulter la courbe pour plus d'informations

Livré sans raccord, sans joint, sans support

- Nous vous conseillons de prévoir une protection thermique et/ou manque d'eau pour cette pompe ainsi qu'un support
- Disponible sur demande pour des applications avec farine de paille (existe avec un revêtement spécifique en nickel résistant aux liquides acides ; gamme NP)

ACCESSOIRES CONSEILLÉS :

- 483160 COLLIER DE SERRAGE TOURILLON W1 ACIER ZINGUE Ø 104 - 112 x 2
- 818564 5 METRES TUYAU EPDM Ø102x114
- 105171 KIT DE RACCORDEMENT DROIT ROND/CANNELE GALVA Ø 100 RAC JOINT VIS ECR
- 854609 CHASSIS DE SOUTIEN HORIZONTAL GALVA POUR POMPE DN100
- 817214 ARMOIRE DE COMMANDE 7,5 KW DEMARR. PROGRESSIF V.2020
- 811133 SONDE DE NIVEAU A LISIER
- 817112 KIT ACCESSOIRES



CODE 483160



COLLIER DE SERRAGE TOURILLON

W1 ACIER ZINGUE DIAM 104-112

CODE 817214



ARMOIRE DE COMMANDE 7,5 KW

DEMARRAGE PROGRESSIF

CODE 811133



SONDE DE NIVEAU A LISIER

CABLE 20MT NEOP H07RN- 3x1

CODE 818564



5 METRES DE TUYAU EPDM

Ø102x114